



**REGULAMENTO  
ADMINISTRATIVO E TÉCNICO  
BAJA SAE BRASIL**

**RATBSB – Emenda 4**

**DATA DE EFETIVIDADE: 01 DE OUTUBRO DE 2021**

---

**CONTROLE DE REVISÃO**

<b>Emenda</b>	<b>Data de Efetividade</b>
0	01 de janeiro de 2018
1	01 de julho de 2018
2	21 de novembro de 2018
3	30 de setembro de 2019
<u>4</u>	<u>01 de outubro de 2021</u>

---

**ÍNDICE**

PARTE A – Regulamento Administrativo .....	4
A1    Aplicabilidade .....	4
A2    Histórico .....	4
A3    Definições .....	4
A4    Competição Baja SAE BRASIL .....	8
PARTE B – Regulamento Técnico .....	14
B1    Requisitos gerais de projeto .....	14
B2    Motor .....	15
B3    Sistema elétrico .....	27
B4    Ponto de reboque .....	34
B5    Identificação do veículo .....	36
B6    Gaiola de proteção .....	39
B7    Habitáculo .....	58
B8    Equipamento de segurança do piloto e assento .....	63
B9    Sistema de freio .....	74
B10   Sistema de combustível .....	75
B11   Suspensão e direção .....	83
B12   Fixadores .....	84
B13   Anteparos .....	87
B14   Equipamento de piloto .....	89
B15   Nível equivalente de segurança .....	91
PARTE C – Regulamento Competitivo .....	93
C1    Procedimentos da competição .....	93
C2    Pontuação .....	98
C3    Inspeção de Conformidade Técnica e Segurança .....	100
C4    Avaliação de Projeto .....	107
C5    Eventos Dinâmicos .....	119
C6    Enduro de Resistência .....	128
Anexo A – Formulário de Proposta para Alteração do Regulamento Administrativo e Técnico Baja SAE BRASIL .....	134
Anexo B – Ficha de Especificação da Gaiola .....	135
Anexo C – Modelo de relatório para determinação de Nível Equivalente de Segurança .....	136
Anexo D – Ficha Técnica do Veículo .....	137

---

## **PARTE A – REGULAMENTO ADMINISTRATIVO**

### **A1 APLICABILIDADE**

- A1.1** As definições apresentadas por este Regulamento se aplicam a todos os envolvidos com o Programa Baja SAE BRASIL, incluindo alunos, orientadores, Instituições de Ensino Superior representadas por seus participantes, voluntários (juízes e comissários), membros do Comitê e da SAE BRASIL (*staff*).
- A1.2** As definições de quesitos técnicos e competitivos do Regulamento Administrativo e Técnico Baja SAE BRASIL (RATBSB) se aplicam a todos os participantes e competições organizadas pela SAE BRASIL.

### **A2 HISTÓRICO**

- A2.1** O Programa Baja SAE foi criado na Universidade da Carolina do Sul, Estados Unidos, sob a direção do Dr. John F. Stevens, tendo sua primeira edição em 1976. O ano de 1991 marcou o início das atividades da SAE BRASIL, que, em 1994, lançava o Programa Baja SAE BRASIL. No ano seguinte, em 1995, seria realizada a primeira competição nacional, na pista Guido Caloi, bairro do Ibirapuera, cidade de São Paulo.
- A2.2** Desde 1997 a SAE BRASIL também apoia a realização de eventos regionais do Baja SAE BRASIL, através de suas Seções Regionais. Desde então, dezenas de eventos foram realizados em vários estados do país.

### **A3 DEFINIÇÕES**

#### **A3.1 O Programa Baja SAE**

- A3.1.1** O Programa Baja SAE é um desafio estudantil com o objetivo de promover aos participantes uma experiência de aplicar na prática seus conhecimentos adquiridos academicamente, sob a forma de um processo integrado de desenvolvimento, garantindo excelência no âmbito internacional. A sua preparação para o mercado de trabalho e uma vivência real no desenvolvimento de um projeto são os seus principais aspectos. No Brasil, o projeto recebe o nome de Programa Baja SAE BRASIL.

---

**A3.2 A Competição Baja SAE**

**A3.2.1** Os alunos que participam do Programa Baja SAE devem formar equipes que representarão a Instituição de Ensino Superior à qual possuem um vínculo acadêmico. Estas equipes são desafiadas anualmente a participarem e promove uma avaliação comparativa dos projetos. No Brasil a competição nacional recebe o nome de Competição Baja SAE BRASIL. Competições regionais são nomeadas como Etapa Sul, Sudeste e Nordeste.

**A3.3 Administração do Programa Baja SAE BRASIL**

**A3.3.1** O Programa Baja SAE BRASIL é administrado pela SAE BRASIL, através da Gerência de Associação, Programas Estudantis e Seções Regionais.

**A3.3.2** A responsabilidade por questões técnicas do programa e gestão das competições, nacional ou regional, cabe ao Comitê Baja SAE BRASIL e os aspectos financeiros da organização do evento competem à SAE BRASIL, através da Gerência de Associação, Programas Estudantis e Seções Regionais.

**A3.3.3** O uso dos termos *organização* ou *organizadores* deve ser entendido como referência à SAE BRASIL e ao Comitê Baja SAE BRASIL.

**A3.4 Voluntários**

**A3.4.1** Para a execução de competições, a administração do Programa Baja SAE BRASIL utiliza diferentes tipos de voluntários, incluindo-se o Comitê Baja SAE BRASIL (A3.5), Juízes (A3.6) e Comissários (A3.7).

**A3.4.2** A estrutura organizacional, atribuições e responsabilidades de cada tipo de voluntário são detalhadas no documento Cartilha do Voluntário, disponibilizado no site da SAE BRASIL (A3.9).

**A3.4.3** Instruções para se voluntariar também são apresentadas na Cartilha do Voluntário.

**A3.5 Comitê Baja SAE BRASIL**

**A3.5.1** O Comitê Baja SAE BRASIL é o órgão responsável pelos aspectos técnicos do Programa Baja SAE, incluindo a Competição Nacional e as Etapas Regionais.

**A3.5.2** O Comitê Baja SAE BRASIL é composto exclusivamente por voluntários com ampla experiência em engenharia.

**A3.5.3** A interpretação oficial dos requisitos técnicos abordados no regulamento somente poderá ser declarada pelo Comitê Baja SAE BRASIL. Juízes e comissários não possuem esta autonomia. Exceções devem ser expressamente autorizadas pela Diretoria do Comitê.

**A3.5.4** A vigência de um cargo no Comitê Baja SAE BRASIL é anual, e o processo de renovação de seus membros ocorre ao final da competição nacional.

**A3.5.5** Os pré-requisitos para se tornar membro do Comitê são os seguintes: pelo menos dois anos de formado; não ter vínculo direto (orientador, consultor, etc.) com equipes participantes, e ter atuado como voluntário ou juiz em competições do Baja SAE. Os membros do Comitê devem ser associados da SAE. A composição do Comitê é definida pela Diretoria do Comitê e o processo de renovação é coordenado pela Gerência de Programas Estudantis da SAE BRASIL.

### **A3.6 Juízes**

**A3.6.1** Juízes são pessoas graduadas atuando como voluntários do Programa Baja SAE BRASIL capacitados pelo Comitê Baja SAE BRASIL a organizar e realizar avaliações nos diversos eventos de uma competição.

**A3.6.2** Juízes não podem ter vínculo direto (orientador, consultor, etc.) com uma equipe.

**A3.6.3** Recomenda-se que Juízes sejam associados da SAE BRASIL.

**A3.6.4** Os juízes respondem diretamente aos membros do Comitê Baja SAE BRASIL responsáveis por cada evento, sendo estes responsáveis pela capacitação dos Juízes.

**A3.6.5** Juízes Credenciados de Segurança (JCS) são Juízes que realizaram, há não mais do que um ano, o devido treinamento promovido pelo Subcomitê de Segurança.

**A3.6.6** Os JCS são os únicos Juízes que podem realizar avaliações de segurança durante a competição.

### **A3.7 Comissários**

**A3.7.1** São voluntários que apoiam a realização de uma competição.

**A3.7.2** Comissários podem ou não estarem vinculados a uma Instituição de Ensino participante do evento. Contudo, ao exercerem a função, deverão atuar de forma isenta. Desvios desta conduta levarão a punição da Instituição vinculada por atitude antidesportiva.

**A3.7.3** Comissários não são autorizados a fazer interpretações oficiais do regulamento.

---

**A3.8 Regulamento Administrativo e Técnico Baja SAE BRASIL - RATBSB**

**A3.8.1** O Regulamento Administrativo e Técnico Baja SAE BRASIL (RATBSB) é o conjunto de regras que definem o escopo do Programa Baja SAE BRASIL e suas atividades correlatas. O RATBSB é desenvolvido pela Gerência de Associação, Programas Estudantis e Seções Regionais da SAE BRASIL e pelo Comitê BAJA SAE BRASIL. Futuras revisões dos RATBSB, chamados doravante de *emendas* ao RATBSB, devem ser aprovadas conjuntamente pela Gerência de Associação, Programas Estudantis da SAE BRASIL e pelo Comitê BAJA SAE BRASIL.

**A3.8.2** O Regulamento Administrativo e Técnico Baja SAE BRASIL (RATBSB) é dividido em três partes:

- Parte A: Regulamento administrativo.
- Parte B: Regulamento técnico.
- Parte C: Regulamento de competição.

**A3.8.3** A partir da data de efetividade da Emenda 0 do Regulamento Administrativo e Técnico Baja SAE BRASIL (1 de janeiro de 2018), este passa a ser o regulamento vigente até que novas emendas sejam aprovadas e publicadas. A mesma emenda do Regulamento Administrativo e Técnico Baja SAE BRASIL pode valer por vários anos e várias competições, desde que o mesmo não seja revisado.

**A3.8.4** Deste ponto em diante, cada item modificado por uma Emenda levará o registro do número da emenda que o modificou.

**A3.8.5** Emendas ao RATBSB serão acompanhadas de um documento informativo, descrevendo as mudanças e os motivos que levaram às respectivas alterações.

**A3.8.6** O RATBSB é publicado no site oficial da SAE BRASIL. Recomendamos que as equipes verifiquem a página com frequência mensal.

**A3.9 Site oficial da SAE BRASIL**

**A3.9.1** O site oficial da SAE BRASIL tem o endereço <https://saebrasil.org.br/programas-estudantis/>. Neste local estarão disponíveis as versões oficiais do RATBSB.

**A3.10 Fórum Baja SAE BRASIL**

**A3.10.1** O Fórum Baja SAE BRASIL é o meio oficial de comunicação entre os participantes e o Comitê Baja SAE BRASIL.

- A3.10.2** Outras formas de comunicação (*Facebook, Twitter, WhatsApp* ou qualquer outra ferramenta ou rede social) diferentes das citadas anteriormente, não são consideradas oficiais.
- A3.10.3** Assuntos não técnicos, como financeiro e cadastramento de imprensa, deverão ser tratados via e-mail, através do endereço [baja@saebrasil.com.br](mailto:baja@saebrasil.com.br), endereçado ao Staff da SAE BRASIL.

## **A4 COMPETIÇÃO BAJA SAE BRASIL**

### **A4.1 Visão geral da competição**

- A4.1.1** Esta seção reúne as informações necessárias para as equipes que optarem por participar das competições de Baja promovidas pela SAE BRASIL. Estes eventos, de periodicidade anual, promove o encontro das equipes de Baja SAE de todo o país, por meio de uma disputa comparativa entre os projetos desenvolvidos.
- A4.1.2** Cada equipe que decidir por participar da Competição Baja SAE BRASIL deve ler e cumprir na íntegra o Regulamento Administrativo e Técnico Baja SAE BRASIL (RATBSB).

### **A4.2 Premissas de projeto**

- A4.2.1** Para participar da Competição Baja SAE BRASIL, cada equipe deve projetar e construir um veículo monoposto, fora-de-estrada, esportivo, cuja estrutura contenha o condutor.
- A4.2.2** O veículo deve ser um protótipo para produção em série, confiável, de fácil manutenção, ergonômico e econômico que atende ao mercado consumidor, com produção anual estimada pela equipe. Como referência, pode ser utilizado o valor de 4000 unidades por ano.
- A4.2.3** O veículo deve buscar desempenho líder de mercado em termos de velocidade, manobrabilidade, conforto e robustez em terreno acidentado e condições fora-de-estrada. O desempenho será avaliado pelo sucesso nas provas das competições.
- A4.2.4** Os alunos devem trabalhar em equipe em todas as fases do projeto (projeto, construção, testes, promoção e operação), desenvolvendo um veículo que respeite as regras apresentadas neste documento.
- A4.2.5** Cabe aos alunos viabilizar o suporte financeiro para a realização do projeto.
- A4.2.6** Tudo deve ser realizado sempre respeitando as prioridades acadêmicas e os regulamentos internos da Instituição de Ensino representada.



---

**A4.3 Interpretação das regras**

**A4.3.1** É responsabilidade das equipes ler, entender e interpretar o RATBSB e, quando necessário, provar que a solução adotada cumpre com o requerido.

**A4.4 Autoridade da organização**

**A4.4.1** A organização se reserva o direito de revisar a programação das competições, de modificar o RATBSB vigente e de modificar sua interpretação oficial a qualquer momento, a seu critério, caso seja necessário para o prosseguimento seguro e eficiente do evento.

**A4.4.2** Em caso de dúvida ou ambiguidade em alguma expressão, frase ou palavra contida no regulamento, ou mesmo sua intenção original na qual foi formulada, as interpretações e decisões do Comitê são soberanas.

**A4.5 Cumprimento das regras**

**A4.5.1** As equipes, seus membros, professores orientadores e demais colaboradores das Instituições de Ensino Superior que ingressarem na Competição Baja SAE BRASIL, concordam em respeitar e seguir os procedimentos descritos neste documento e nos documentos adicionais disponibilizados pela organização.

**A4.5.2** O não cumprimento da regra por parte de qualquer pessoa envolvida no evento pode ensejar desde advertência verbal até a exclusão definitiva, ficando proibida de participar de qualquer evento da SAE BRASIL.

**A4.6 Participantes elegíveis**

**A4.6.1** Cada membro participante de uma das equipes deve satisfazer os requisitos apresentados a seguir:

- **Status de estudante:** deve ser matriculado na graduação ou pós-graduação em um curso de Engenharia ou Física. A aceitação de alunos de outros cursos é deliberada pela organização. A comprovação é feita através do Atestado de Matrícula. O prazo final para envio do Atestado será informado no site da SAE BRASIL.
- **Associado SAE:** deve ser associado à SAE e ser capaz de comprovar sua associação no local do evento. A associação pode ser feita pela Internet através do site oficial da SAE BRASIL (A3.9).
- **Idade mínima:** deve ter mais de 18 anos de idade, ou autorização expressa de participação no evento dos pais ou responsáveis legais, em documento público ou particular, com reconhecimento de firma por autenticidade ou semelhança.
- **Identificação:** deve apresentar documento oficial com foto.

- **Seguro com cobertura médica:** deve apresentar comprovação de assistência médica, pública ou privada.
- **Contato em caso de emergência:** deve fornecer nome e telefone de familiares ou responsáveis, para casos de emergência.
- **Termo de responsabilidade:** todos os membros de equipe e o professor orientador deverão assinar um termo de responsabilidade que deverá ser entregue no momento de inscrição na competição, sem o qual não estarão registrados no evento. Para os alunos menores de idade, o termo de responsabilidade deverá ser assinado pelos pais ou representantes legais.
- **Participantes registrados como pilotos:** também necessitam apresentar cópia da Carteira Nacional de Habilitação (CNH) válida. Eventuais restrições médicas indicadas pelo documento devem ser atendidas para o participante poder atuar como piloto.

#### **A4.7 Professor orientador**

**A4.7.1** É obrigatório que toda equipe participante tenha um professor orientador designado pela Instituição de Ensino para representar a equipe na competição.

**A4.7.2** Durante o evento, a presença do professor orientador junto à equipe é desejada, sendo considerado pela organização como representante oficial da Instituição. Ele torna-se elemento importante na interface entre equipe e organização além de observar a conduta e as responsabilidades da equipe e seus membros. Recomenda-se que o professor orientador seja também associado à SAE BRASIL.

**A4.7.3** O professor orientador deve auxiliar os alunos através das teorias aplicadas ao Programa Baja SAE, porém não pode se envolver diretamente no desenvolvimento do veículo, preparação de relatórios, fabricação de peças, montagem do veículo, manutenção ou testes. Esta exigência também vale durante qualquer evento oficial promovido pela SAE BRASIL. Caso tal conduta seja identificada, a equipe estará sujeita a punições definidas pelo Comitê Baja SAE BRASIL.

#### **A4.8 Veículos elegíveis**

**A4.8.1** O projeto e fabricação do veículo, bem como toda documentação associada, devem ser desenvolvidos pelos membros de equipe. Parcerias entre as equipes e educadores, engenheiros ou profissionais do ramo são permitidas, desde que o desenvolvimento continue sendo dirigido pelos alunos.

**A4.8.2** Cada equipe poderá competir com a mesma gaiola de proteção por 2 (dois) anos. Inicia-se este prazo a partir de sua primeira participação na Inspeção de Conformidade Técnica e Segurança. Veículos que tenham participado da edição anterior serão aceitos somente se cumprirem com os regulamentos vigentes para a competição em questão.

#### **A4.9 Número máximo de equipes**

**A4.9.1** Cada Instituição poderá inscrever no máximo 2 (duas) equipes. Restrições adicionais podem ser apresentadas conforme limitações de uma competição específica.

#### **A4.10 Projetos iguais**

**A4.10.1** As equipes devem ter em mente que o objetivo do Programa Baja SAE é gerar um desafio para que os estudantes tenham a oportunidade de aprimorar seus conhecimentos adquiridos. Portanto, as equipes devem buscar sempre o desenvolvimento de novos projetos e tecnologias.

**A4.10.2** Se uma Instituição apresentar dois veículos com um nível de semelhança muito elevado, as equipes devem apresentar documentação técnica que prove a existência de diferenças entre os veículos e justifique o nível de semelhança observado. Caso as equipes não sejam capazes de comprovar as diferenças, caberá à Instituição definir uma das equipes para ser desclassificada.

#### **A4.11 Inscrições**

**A4.11.1** Para que a equipe seja elegível a participar do evento, deve ser formada por um grupo de estudantes de uma Instituição de Ensino Superior, que atendam aos requisitos do item A4.6. Cada equipe deve submeter o pedido de inscrição de acordo com as instruções apresentadas no site oficial da SAE BRASIL.

#### **A4.12 Participando da competição**

**A4.12.1** As equipes, seus membros, professores orientadores e demais colaboradores das Instituições participantes, para efeitos de aplicação das regras contidas neste documento, são participantes da competição do momento em que chegam ao local da prova até o momento em que deixam o recinto ao final do evento ou por desistência prévia.

**A4.12.2** As equipes e instituições podem ser punidas por condutas consideradas inapropriadas praticadas por colaboradores das instituições (motoristas, técnicos, etc.) no ambiente da competição ou nos locais onde houver aglomeração de pessoas em decorrência da competição.

**A4.12.3** As punições podem variar de advertência verbal, desclassificação e até a exclusão definitiva, ficando proibida de participar de qualquer evento da SAE BRASIL. Caberá exclusivamente à Diretoria Geral do Comitê Baja SAE BRASIL e à Gerência de Programas Estudantis da SAE BRASIL definir a punição aplicável, não cabendo recurso à decisão.

#### **A4.13 Competições da SAE International**

**A4.13.1** O RATBSB é válido apenas para as competições promovidas pela SAE BRASIL.

**A4.13.2** Equipes que participarem de competições promovidas pela SAE International devem atentar para o cumprimento do regulamento da competição em questão. O RATBSB difere da versão internacional em alguns pontos, portanto as equipes que representarem o Brasil em tais competições devem se atentar para tal fato.

#### **A4.14 Questionamentos**

**A4.14.1** Questionamentos quanto à interpretação do RATBSB, devem ser postados no fórum oficial do Baja SAE BRASIL (A3.10), devidamente identificados com nome completo, nome da equipe e Instituição de Ensino.

**A4.14.2** Questionamentos não identificados ou identificados incorretamente não serão respondidos.

**A4.14.3** Os questionamentos técnicos serão encaminhados ao Comitê Baja SAE BRASIL e serão respondidos o mais brevemente possível.

**A4.14.4** Cabe exclusivamente ao Comitê apresentar a interpretação oficial dos requisitos técnicos abordados no regulamento.

**A4.14.5** Não serão respondidos questionamentos técnicos ou de qualquer natureza por meio do fórum durante os dias de evento das competições ou na semana que precede as competições.

#### **A4.15 Propostas de alteração do Regulamento Administrativo e Técnico Baja SAE BRASIL**

**A4.15.1** O Formulário de Proposta para Alteração do Regulamento Administrativo e Técnico Baja SAE BRASIL presente no Anexo A deve ser utilizado para que o Comitê Baja SAE BRASIL receba propostas de alteração do RATBSB.

**A4.15.2** Tais propostas podem incluir, mas não se limitar a: correção de erros ou discrepâncias no atual regulamento, sugestão de melhorias em textos, avaliações ou procedimentos, etc.

- 
- A4.15.3** O formulário deverá ser postado no fórum oficial do Baja SAE BRASIL (A3.10), devidamente identificado com nome completo, nome da equipe e Instituição de Ensino.
- A4.15.4** Os formulários serão encaminhados ao Comitê Baja SAE BRASIL e serão respondidos o mais brevemente possível.
- A4.15.5** Deve ser preenchido um formulário para cada proposta, facilitando desta forma o encaminhamento dos assuntos dentro do Comitê.

---

## PARTE B – REGULAMENTO TÉCNICO

### B1 REQUISITOS GERAIS DE PROJETO

#### B1.1 Configuração do veículo

- B1.1.1 O veículo deve ter quatro ou mais rodas não dispostas em linha reta.
- B1.1.2 O veículo deve utilizar apenas um motor, do modelo *Briggs & Stratton* especificado nesse regulamento.

#### B1.2 Dimensões máximas do veículo

- B1.2.1 Largura: 1,62 m no ponto mais largo, com as rodas direcionadas para frente, na altura estática de rodagem.
- B1.2.2 Comprimento: sem restrições. Observar, contudo, que as provas das competições são montadas tendo em mente veículos com a largura máxima permitida e comprimento máximo de 2,74 m.

#### B1.3 Capacidade ergonômica do veículo

- B1.3.1 Sendo um protótipo de um produto comercial, o projeto deve intencionalmente acomodar condutores de todos os portes desde o percentil masculino 99% ao percentil feminino 1%. Referência: norma ABNT NBR 6068.
- B1.3.2 O veículo deve ser capaz de acomodar um condutor desde 1,90 m de altura, com peso de 109 kg até um condutor de 1,45 m de altura, com peso de 42 kg.
- B1.3.3 O maior condutor deve ser capaz de acomodar-se em uma posição de condução confortável, atendendo aos requisitos de segurança (incluindo distâncias em relação aos elementos da gaiola), utilizando todos os equipamentos de segurança exigidos.
- B1.3.4 O menor condutor deve ser capaz de alcançar confortavelmente todos os controles do veículo.
- B1.3.5 Os carros construídos apenas para se adequarem aos membros de uma equipe específica e não cumprirem a intenção de acomodar condutores de todos os portes descritos anteriormente, estarão em descumprimento deste regulamento.

#### B1.4 Capacidade de transposição de obstáculos

- B1.4.1 O veículo deve ser capaz de demonstrar uma operação segura ao transpor obstáculos fora de estrada, incluindo obstruções como rochas, bancos de areia, troncos, aclives, lama, travessias rasas de água, e suas combinações, em qualquer condição climática.

- B1.4.2** O veículo deve ter vão livre em relação ao solo e capacidade trativa adequados para as condições de operação esperadas.
- B1.4.3** Alguns obstáculos citados a seguir possuem dimensões que devem servir como referências mínimas ao se considerar a capacidade de transposição para a concepção e o desenvolvimento do projeto:
- Aclives com 100% de inclinação (45°) e 5 metros de comprimento.
  - Travessias rasas de água e lama de 0,3 m de profundidade.
  - Troncos com 0,4 m de diâmetro.
  - Curvas com raio mínimo de 3,5 m (medido a partir do centro do veículo).
- B1.4.4** Por questões de segurança e fluidez da competição, se um carro construído não demonstrar dinamicamente a capacidade de transpor estes obstáculos mínimos, será considerado inapto a participar de todas as provas dinâmicas.
- B1.4.5** Intencionalmente poderão ser utilizados, pelos organizadores da competição, obstáculos maiores, como desafios para testar os limites reais dos projetos.

## **B2 MOTOR**

### **B2.1 Motor exigido**

- B2.1.1** Para assegurar uma base equivalente de comparação para os eventos dinâmicos, todos os veículos devem usar os mesmos motores: *Briggs & Stratton OHV Intek Model 20* (série 20) ou *Briggs & Stratton OHV Vanguard Model 19* (série 19). Os únicos números de modelo aceitáveis são: 205432, 205437, 205332 e 20S232, 19L232-0054-G1.
- B2.1.2** O motor exigido deve ser mantido com componentes originais em todos os aspectos, exceto onde explicitamente permitido por este regulamento. Recondicionamento (retífica) de motor é permitido, desde que utilize apenas peças originais e respeite as especificações do fabricante (item B2.4). Réplicas de motores e partes da *Briggs & Stratton* não são permitidas.
- B2.1.3** De acordo com o modelo de motor utilizado no veículo, aplicam-se requisitos específicos para motores série 19 (item B2.2) ou série 20 (item B2.3).

### **B2.2 Motor série 19**

#### **B2.2.1 Anéis do pistão (motor série 19)**

- B2.2.1.1** Apenas anéis originais Briggs & Stratton de tamanho padrão podem ser utilizados (código de peça 792026).

#### **B2.2.2 Cilindro (motor série 19)**

---

**B2.2.2.1** Não é permitido qualquer retrabalho ou modificação no cilindro.

**B2.2.3 Velas de ignição (motor série 19)**

**B2.2.3.1** São permitidas apenas velas da marca Briggs & Stratton modelos 491055, 691043 e 792015 ou da marca Champion modelos QC12YC, RC12YC e XC92YC.

**B2.2.4 Governador (motor série 19)**

**B2.2.4.1** Todas as molas e mecanismos do governador devem ser peças originais Briggs & Stratton para o modelo específico de motor utilizado. O mecanismo mostrado na Figura B-1 pode ser ajustado, mas sua mola deve ser mantida na posição original.

**B2.2.4.2** A mola do governador deve ser posicionada no furo #5 (mecanismo "1" na Figura B-1).

**B2.2.4.3** A rotação máxima do motor deve ser configurada apenas pelo ajuste dos componentes destacados na Figura B-1.

**B2.2.4.4** A regulagem do mecanismo "2" da Figura B-1 é livre, mas a mola deve ser mantida na sua posição original de fixação.

**B2.2.4.5** O funcionamento do governador deve permanecer livre de obstruções e sua área protegida de detritos.

**B2.2.4.6** A capa de proteção original Briggs & Stratton (código de peça 697326) pode ser usada. Tampas ou proteções do sistema de alavanca do governador podem ser fabricadas desde que a peça tenha função equivalente àquela da peça original.



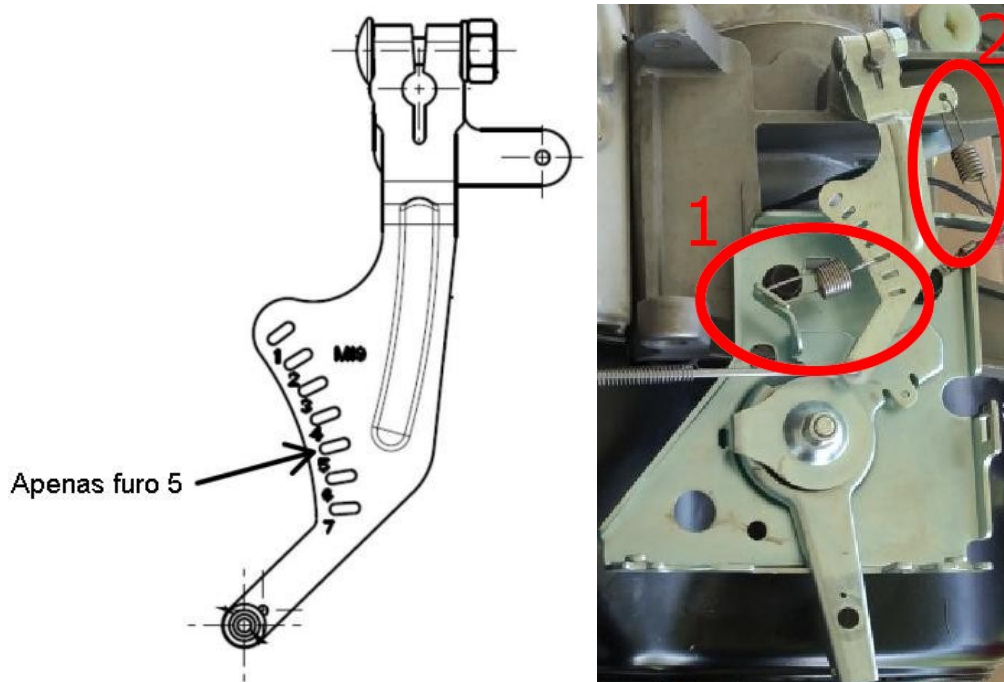


Figura B-1 – Posição da mola do governador (esq.) e mecanismos de ajuste (dir.) para motor série 19

## B2.3 Motor série 20

### B2.3.1 Anéis do pistão (motor série 20)

**B2.3.1.1** Além de anéis originais com medida padrão, é permitida a utilização de anéis originais Briggs & Stratton de sobremedida 0,508 mm (0,020 in). A folga não é regulamentada, e pode ser estabelecida pela equipe.

### B2.3.2 Cilindro (motor série 20)

**B2.3.2.1** É permitida a retífica do cilindro para um diâmetro compatível com os anéis de diâmetro 0,508 mm (0,020 in) maior que o padrão.

### B2.3.3 Velas de ignição (motor série 20)

**B2.3.3.1** São permitidas apenas velas da marca Briggs & Stratton modelos 491055, 691043 e 792015 ou da marca Champion modelos QC12YC, RC12YC e XC92YC.

### B2.3.4 Governador (motor série 20)

**B2.3.4.1** Todas as molas e mecanismos do governador devem ser peças originais Briggs & Stratton para o modelo específico de motor utilizado. O mecanismo mostrado na Figura B-2 pode ser ajustado, mas sua mola deve ser mantida na posição original.

**B2.3.4.2** A mola do governador deve ser posicionada no furo #6 (mecanismo "1" na Figura B-2).

- B2.3.4.3** A rotação máxima do motor deve ser configurada apenas pelo ajuste dos componentes destacados na Figura B-2.
- B2.3.4.4** A regulagem do mecanismo “2” da Figura B-2 é livre, mas a mola deve ser mantida na sua posição original de fixação.
- B2.3.4.5** O funcionamento do governador deve permanecer livre de obstruções e sua área protegida de detritos. Tampas ou proteções do sistema de alavanca do governador podem ser utilizadas, desde que fixadas adequadamente.

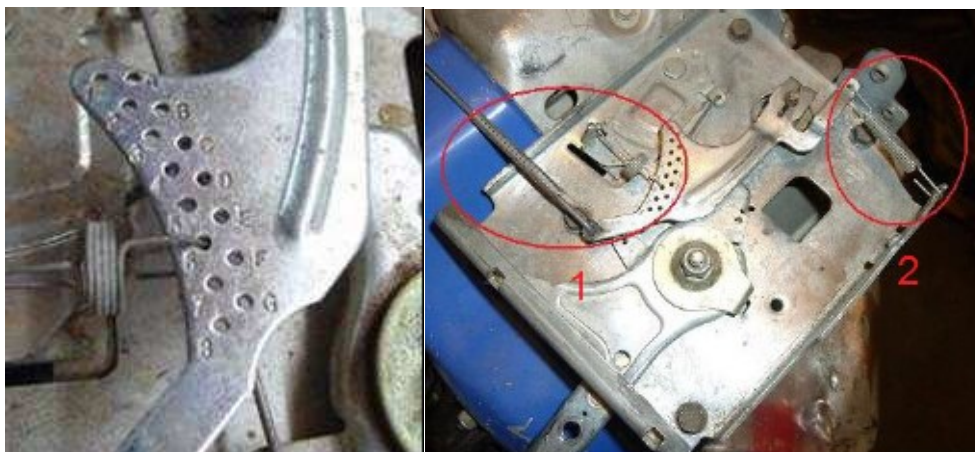


Figura B-2 – Posição da mola do governador (esq.) e mecanismos de ajuste (dir.) para motor série 20

## **B2.4 Peças de reposição**

- B2.4.1** Dúvidas relacionadas às características do motor, peças ou manutenção devem ser avaliadas de acordo com o manual oficial *Briggs & Stratton* aplicável ao motor em questão. As equipes devem utilizar apenas o documento *Parts Manual*, em inglês, como referência para aquisição ou verificação de peças aceitas pelo regulamento. Tais listas podem ser obtidas pelo seguinte *link*, na descrição de “*Illustrated Parts List*”:

– <http://www.briggsandstratton.com/lam/pt/support/manuals/engine>

- B2.4.2** Informações provenientes de outros documentos do *website* da *Briggs & Stratton* (como o “*Operator’s Manual*”) e de outras fontes não oficiais (como fornecedores e terceiros) não serão aceitos para validação de uso de peças diferentes daquelas prescritas pelo *Parts Manual*.

- B2.5** O uso de qualquer componente que não for presente no *Parts Manual* deve ser aprovado por meio dos procedimentos do item B15.

## **B2.6 Cilindro (requisitos gerais)**

- B2.6.1** É proibido retrabalhar o cilindro para alterar a taxa de compressão do motor.

---

**B2.7 Dutos de admissão e exaustão**

**B2.7.1** As equipes não estão autorizadas a modificar de nenhuma forma os dutos de admissão e exaustão, nem acrescentar ou remover peças ou vedações.

**B2.7.2** Os dutos de admissão e exaustão não podem ser refaçados ou modificados de nenhuma forma.

**B2.8 Válvulas**

**B2.8.1** Qualquer folga entre os tuchos e hastes das válvulas de admissão e exaustão pode ser utilizada.

**B2.8.2** As válvulas podem ser polidas para garantir vedação apropriada. O ângulo deve ser mantido em 45° para as válvulas de admissão e exaustão.

**B2.9 Eixos e hastes**

**B2.9.1** Comando de válvulas, virabrequim, biela e volante do motor não podem ser alterados ou modificados de qualquer maneira.

**B2.10 Induzido**

**B2.10.1** Qualquer folga entre o induzido e o ímã do volante é permitida. Não são permitidas modificações para adiantar ou retardar o tempo de ignição, como modificações nos pontos de fixação do induzido, nos parafusos de fixação, ou no próprio corpo do induzido.

**B2.11 Posição de montagem do volante do motor**

**B2.11.1** Não é permitido rotacionar ou alterar a posição de montagem do volante do motor.

**B2.12 Carburador**

**B2.12.1** O motor utiliza um carburador fixo, e não é permitida a alteração dos furos do giclê ou pulverizador.

**B2.12.2** Qualquer ajuste de marcha lenta é permitido.

**B2.12.3** A boia do carburador não é ajustável e não pode ser alterada.

**B2.12.4** Modificações do Venturi do carburador são proibidas.

**B2.13 Lacre do motor**

**B2.13.1** O veículo deve possuir um ponto de passagem do cabo de lacre do motor (“orelhinha”) fixo à gaiola por soldagem.

**B2.13.2** O ponto de passagem deve possuir as dimensões mínimas mostradas na Figura B-3.

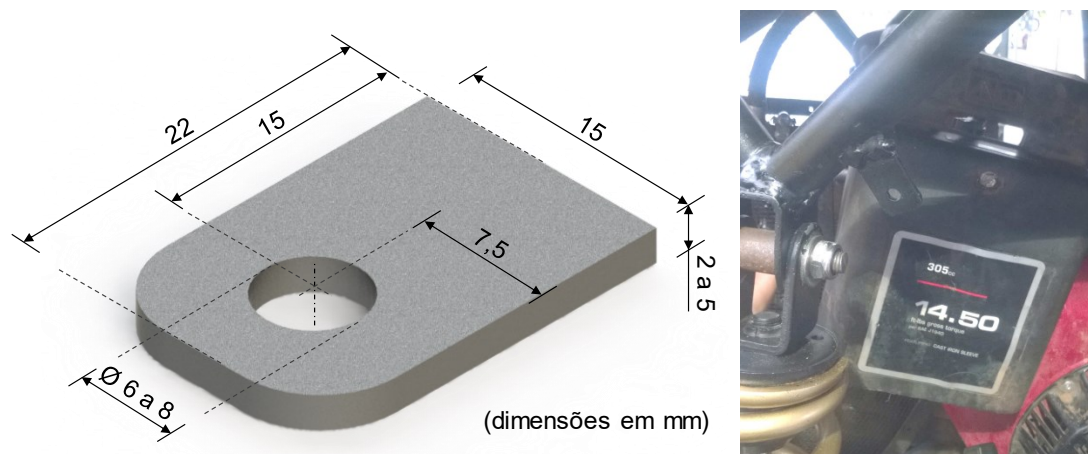


Figura B-3 – Dimensões e posicionamento da “orelhinha” de passagem do lacre

- B2.13.3** O ponto de passagem deve ser soldado a uma parte não removível da gaiola e de fácil acesso para o juiz realizar a lacração. Pontos de difícil acesso ou que impeçam o juiz de realizar o procedimento não serão aceitos.
- B2.13.4** O ponto de passagem (“orelhinha”) deve estar a um máximo de 400 mm de distância do ponto de passagem no cabeçote (Figura B-4).

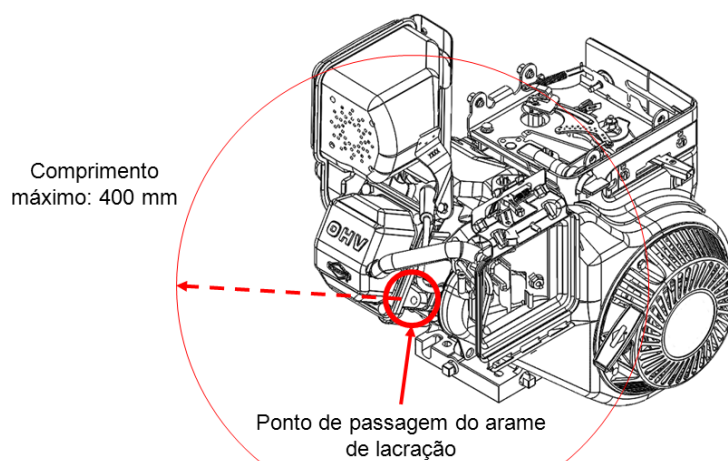


Figura B-4 – Posicionamento do lacre no motor

## B2.14 *Snorkel*

- B2.14.1** Se a equipe desejar utilizar o *snorkel*, o conjunto (montado no veículo) deve ser apresentado na prova de Inspeção de Conformidade Técnica e Segurança para avaliação.
- B2.14.2** Veículos com *snorkel* aprovado devem manter tal equipamento na configuração como aprovada, conforme item C3.1.7.
- B2.14.3** É permitido o uso de tubulação e *snorkel (hood)* alternativos, desde que o aspecto construtivo seja equivalente (materiais, dimensões e função) ao kit fornecido pela *Briggs & Stratton* (Figura B-5). O conceito e a robustez das peças originais devem ser mantidos.



Figura B-5 – Fotos de um kit remoto original mostrando mangueira e capa do filtro

**B2.14.4** Hood alternativo, se utilizado, deve ser fabricado apenas de aço, PVC ou ABS, e possuir as dimensões mostradas na Figura B-6.

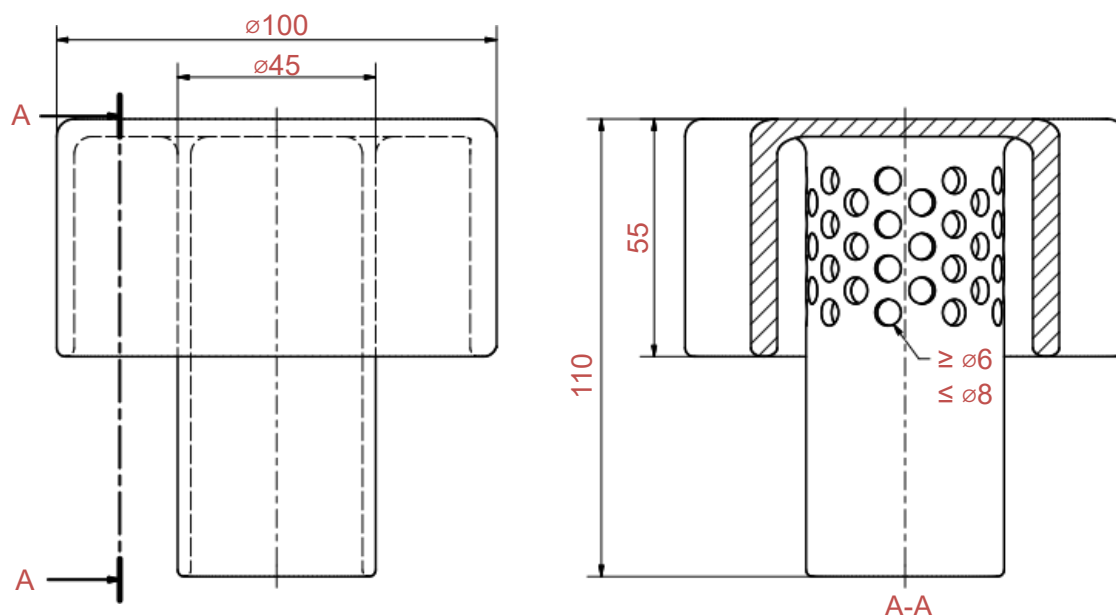


Figura B-6 – Dimensões para hood alternativo

**B2.14.5** O hood deve ser fixo à gaiola de forma robusta, impedindo sua movimentação, como ilustrado na Figura B-7. Cintas plásticas não são solução aceita para essa fixação.





Figura B-7 – Exemplos de soluções adequadas para fixação do hood

**B2.14.6** A tubulação deve estar fixada no hood de forma segura e independente da fixação do hood na gaiola. Cintas plásticas não são solução aceita para essa fixação.

**B2.14.7** A tubulação deve possuir diâmetro interno e espessura de parede iguais aos da peça original. O comprimento é livre para alteração.

**B2.14.8** O uso de proteções improvisadas como, por exemplo, fita adesiva, coberturas ou proteções instaladas na caixa de filtro de ar tradicional ou sobre o hood não é permitido.

**B2.14.9** Toda a tubulação da entrada remota de ar deve estar dentro do envelope de capotamento da gaiola de proteção (Figura B-8). Este envelope é definido por um plano entre os membros RHO (item B6.2.7), membros FAB traseiros (item B6.2.14.4), demais membros da gaiola (item B6.2.2.5) atrás do RRH (item B6.2.4) e os pneus (em altura estática de rodagem).

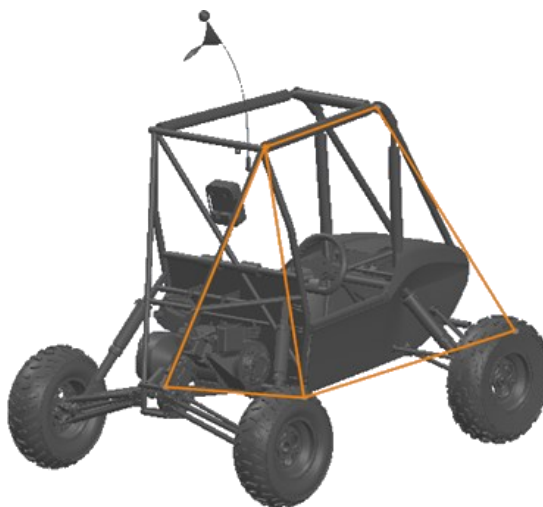


Figura B-8 – Planos que definem o envelope de capotamento

**B2.14.10** O ponto de fixação do *hood* na gaiola deve estar dentro do envelope da gaiola, ilustrado na Figura B-9. Este envelope é definido pelos planos formados entre o RRH (item B6.2.4), os membros FAB traseiros (item B6.2.14.4), demais membros da gaiola (item B6.2.2.5) atrás do RRH.

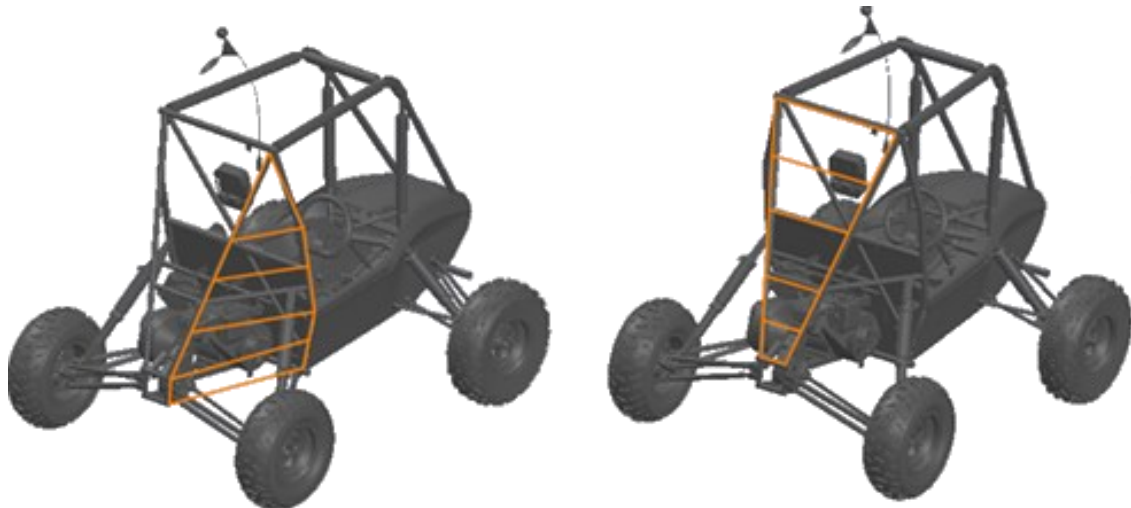


Figura B-9 – Planos que definem o envelope da gaiola na parte traseira

**B2.14.11** O *hood* deve ser instalado de forma a impedir seu contato com o piloto, com partes quentes e com o sistema elétrico do veículo, mesmo em caso de capotamento.

## **B2.15** Reposicionamento do sistema de escapamento

**B2.15.1** O abafador do escapamento (*muffler*) pode ser reposicionado utilizando-se tubulação com diâmetro interno de 31,75 mm (1,25 in). O abafador original *Briggs & Stratton* deve ser utilizado e seguramente instalado, de forma que não se afrouxe com vibração durante a competição.

**B2.15.2** Todos os gases de escape devem passar por exatamente um abafador.

**B2.15.3** Suportes para o tubo do escapamento e abafador são obrigatórios e devem ser fixados exclusivamente ao motor.

**B2.15.4** Os parafusos de fixação do escapamento podem ser substituídos por parafusos alternativos, desde que respeitem os critérios do item B12.

**B2.15.5** O duto do escapamento não pode projetar-se para dentro do duto de saída de gases do cabeçote e nem alterar o seu fluxo. O flange deve estar no mesmo plano da face do tubo do escapamento.

**B2.15.6** Qualquer comprimento de duto de escapamento é permitido, porém o comprimento não pode ser ajustável.

**B2.15.7** Furos ou tubos adicionais no duto de escapamento não são permitidos.

**B2.15.8** O duto de escapamento e o abafador devem estar completamente intactos e operacionais ao longo de toda a competição. Qualquer veículo cujo sistema de escapamento apresente folga ou vazamentos será removido do evento até que o problema seja corrigido.

## **B2.16 Componentes afetados pelo escapamento do motor**

**B2.16.1** As equipes devem considerar os possíveis efeitos do fluxo dos gases de exaustão sobre peças do veículo (gaiola, proteções contra respingos de combustível e outros componentes) de forma que nenhum item atinja temperaturas superiores a 60 °C (140 °F). O fluxo de gases de exaustão diretamente sobre peças do veículo deve ser evitado (solução preferível), ou as partes afetadas devem ser isoladas de forma que nenhum ponto que possa ser tocado pela mão exceda o limite de temperatura.

**B2.16.2** Caso mantas de proteção sejam utilizadas, elas devem ser fixas aos elementos a serem protegidos de maneira robusta e sem excessos.

**B2.16.3** Nenhuma parte do veículo deve estar a menos de 30 mm radialmente e 80 mm longitudinalmente, simultaneamente, da linha de centro da saída do abafador do escapamento.

## **B2.17 Partida**

**B2.17.1** A tampa do sistema de partida pode ser rotacionada e o comprimento da corda pode ser alterado para possibilitar o acionamento pelo piloto quando acomodado no habitáculo do veículo.

**B2.17.2** Os rebites originais de fixação da tampa do sistema de partida podem ser substituídos por parafusos, desde que atendam os critérios do item B12.

**B2.17.3** Acionamentos elétricos de partida são proibidos.

## **B2.18 Alternador**

**B2.18.1** Ao motor permite-se adicionar um alternador para gerar energia elétrica. Os únicos modelos permitidos são aqueles que a *Briggs & Stratton* especifica para o modelo de motor utilizado. Sistemas disponíveis incluem opções de 3, 10 e 20 amperes.

## **B2.19 Governador do motor (requisitos gerais)**

**B2.19.1** O governador pode ser regulado para qualquer rotação (rpm). É responsabilidade da equipe entender e gerenciar os efeitos dessa regulação sobre o desempenho do veículo, consumo de combustível, durabilidade e confiabilidade.



**B2.19.2** A velocidade de rotação de marcha lenta deve ser regulada de tal forma que o veículo seja capaz de permanecer parado em terreno plano com o motor ligado sem que o sistema de freio seja acionado.

**B2.19.3** Qualquer natureza de regulagem realizada pelo próprio piloto durante a operação do veículo é proibida.

**B2.19.4** Todas as hastes dos mecanismos devem ser mantidas na sua forma original, sem sofrer qualquer tipo de deformação ou alteração.

## **B2.20 Acelerador**

**B2.20.1** O governador do motor deve ser operado apenas mecanicamente pelo pé do piloto, por meio do sistema de acelerador.

**B2.20.2** A operação do acelerador deve levar o governador até a posição de máxima abertura da borboleta ao ser acionado e retornar o governador à posição de marcha lenta ao ser desacionado.

**B2.20.3** O sistema deve retornar à marcha lenta em caso de falha.

**B2.20.4** Fixadores com rosca utilizados no sistema de acelerador devem atender aos requisitos do item B12.

### **B2.20.5 Pedal do acelerador**

**B2.20.5.1** Pedais devem ser posicionados de forma a impedir que os pés se enrosquem ou fiquem presos em qualquer posição.

**B2.20.5.2** Extensões mecânicas como chapas espessas ou blocos não podem ser instaladas nas superfícies de controle ou nos pés do piloto.

### **B2.20.6 Batente do pedal**

**B2.20.6.1** Um batente de regulagem contínua de fim de curso, para condição de abertura máxima da borboleta de aceleração, deve ser instalado.

**B2.20.6.2** O batente do pedal deve ser regulado de maneira que seja atingido simultaneamente ao batente positivo da haste do governador.

**B2.20.6.3** Um batente de marcha lenta regulável é fortemente recomendado.

### **B2.20.7 Cabo do acelerador**

**B2.20.7.1** O cabo do acelerador deve ser protegido por uma cobertura no comprimento entre a parede corta-fogo e sua extremidade dianteira.

**B2.20.7.2** Todo o sistema de acelerador, incluindo todo o comprimento do cabo e seus suportes, precisa estar localizado dentro do volume interno definido pela gaiola de proteção (membros conforme B6.2.2, sejam eles obrigatórios ou adicionais).

**B2.20.7.3** As extremidades do cabo do acelerador não podem apresentar interferências com outros componentes, de forma a impedir que se enrosquem durante a operação.

## **B2.21**      **Sistemas de potência híbridos**

**B2.21.1**      Sistemas de potência elétricos ou híbridos são especificamente proibidos, exceto pelos sistemas descritos em B2.22.

## **B2.22**      **Sistemas de armazenamento de energia para propulsão**

**B2.22.1**      Acumulador hidráulico é o único tipo de sistema de armazenamento de energia que pode ser incorporado ao veículo para a finalidade de propulsão.

**B2.22.2**      Sistemas de potência hidráulicos devem ser propriamente protegidos, e a documentação dessas proteções deve ser disponibilizada para revisão.

**B2.22.3**      Caso seja utilizado, o sistema deve estar descarregado (nenhuma energia armazenada) no início de todos os eventos da competição.

**B2.22.4**      Volantes de inércia e sistemas rotativos de armazenamento de energia similares são proibidos.

## **B2.23**      **Sistemas de gás comprimido**

**B2.23.1**      Sistemas de gás comprimido são permitidos para efetuar mudanças de estado da transmissão (isto é, mudança de marchas), mas não para fornecer potência adicional. Qualquer sistema do veículo que utilizar gás comprimido como meio de atuação deve seguir os requisitos apresentados a seguir.

**B2.23.2**      Fluido de trabalho: deve ser não inflamável, por exemplo, ar, nitrogênio ou dióxido de carbono.

**B2.23.3**      Certificação do cilindro: cilindros e reservatórios de gás devem ser de origem comercial, projetados e construídos para a pressão que será usada, certificados por um laboratório de testes acreditado no país de origem, e rotulado ou identificado apropriadamente.

**B2.23.4**      Regulagem de pressão: o regulador de pressão deve ser montado diretamente no cilindro ou reservatório de gás.

**B2.23.5**      Proteção: cilindros, reservatórios de gás e linhas devem ser protegidos de capotamentos, colisões de qualquer direção, ou dano resultante de falha dos componentes rotativos.

**B2.23.6**      Localização: cilindros, reservatórios de gás e reguladores de pressão devem localizar-se atrás do *Rear Roll Hoop* (RRH, B6.2.4) e no interior do envelope definido pela gaiola ou em compartimentos laterais estruturais.

- 
- B2.23.7** Montagem: cilindros e reservatórios de gás devem estar firmemente montados à gaiola do veículo, motor ou transmissão.
- B2.23.8** Direcionamento do cilindro: o eixo longitudinal de cilindros e de reservatórios não pode estar direcionado para o condutor.
- B2.23.9** Isolamento: cilindros e reservatórios de gás devem ser isolados de quaisquer fontes de calor, como o sistema de escapamento.
- B2.23.10** Linhas de gás comprimido e conexões: todas as linhas e conexões devem ser apropriadas para a pressão máxima de operação do sistema.
- B2.23.11** Todo sistema deve possuir válvulas de segurança, dimensionadas para extravasarem sobrepressão seguramente antes que ocorra ruptura de qualquer outro componente.

### **B3 SISTEMA ELÉTRICO**

#### **B3.1 Requisitos gerais**

- B3.1.1** O sistema elétrico deve incluir pelo menos duas chaves gerais, uma luz de freio e uma bateria. As chaves gerais devem desativar a ignição do motor.

#### **B3.2 Baterias**

- B3.2.1** As baterias devem ser fixadas com boas práticas de engenharia de modo que não se soltem durante a operação do veículo e capotamentos. As baterias devem ser protegidas de exposição solar, mantidas longe de fontes de calor (como o motor), contato com combustível, óleo, água, poeira, etc.
- B3.2.2** As baterias devem ser capazes de fornecer energia para os itens de segurança (luz de freio, luz e alarme de marcha ré) pela duração de cada evento em uma competição. Veículos receberão bandeira preta e laranja se não estiverem com o equipamento de segurança funcionando.
- B3.2.3** Nenhuma bateria pode possuir capacidade maior do que 240 W.h.
- B3.2.4** A soma da capacidade de todas as baterias deve ser menor ou igual a 360 W.h.
- B3.2.5** As baterias devem ser seladas (incapazes de serem abertas ou reparadas) e não podem vazar mesmo em evento de capotagem.
- B3.2.6 Baterias com compostos de lítio**
- B3.2.6.1** Baterias com compostos de lítio devem ser instaladas atrás da parede corta-fogo (B7.3) e abaixo da proteção de derramamento (B10.3).

- 
- B3.2.6.2** As baterias devem ser instaladas dentro de invólucros fechados. Os invólucros devem ser rígidos, resistentes a chamas e conter apenas dois furos de 6 mm de diâmetro para alívio de pressão.
- B3.2.6.3** Os invólucros devem atender aos requisitos de material e espessura de parede corta-fogo, item B7.3.
- B3.2.6.4** A recarga de bateria durante competição só pode ser realizada com a bateria dentro de seu invólucro protetor.
- B3.2.6.5** Não são permitidas baterias apresentando qualquer uma das seguintes características:
- Sinais de corrosão.
  - Danos estruturais.
  - Fios soltos ou sem isolamento.
  - Bateria estufada.

### **B3.3 Chaves gerais**

- B3.3.1** O veículo deve ser equipado com duas chaves gerais de fácil acesso que desativem a ignição do motor.
- B3.3.2** A luz de freio e a luz e alarme de marcha ré não podem ser desativados pela chave geral.
- B3.3.3** Sistemas de instrumentação (painel, telemetria, registrador de dados, etc.) devem possuir meios de ser desligados, seja por uma chave própria ou pela chave geral.
- B3.3.4 Tipo de chave geral**
- B3.3.4.1** Devem ser do tipo cogumelo com trava (pressionar para acionar, girar para destravar), biestável, na cor vermelha, de modo que, quando pressionadas, permaneçam na posição de “desligar” (Figura B-10).
- B3.3.4.2** Alternativamente, também são aceitas chaves dos seguintes modelos específicos:
- Chave original *Polaris # 4013381*.
  - Chave *01-171 Ski-Doo*.
  - Chave de mercado de reposição *WPS#27-0152* ou *27-0124*.
- B3.3.4.3** Chaves adicionais não devem interferir com o funcionamento das chaves obrigatórias.



Figura B-10 – Botão cogumelo com trava (esq.) e chave alternativa (dir.)

### B3.3.5 Posicionamento das chaves gerais

**B3.3.5.1** Chave geral do habitáculo: deve ser posicionada na frente do habitáculo e ser de fácil acesso do piloto, quando utilizando o equipamento de segurança completo e ajustado.

**B3.3.5.2** Chave geral externa: deve ser fixada no lado direito do veículo (do ponto de vista do piloto), em um plano atrás do *Rear Roll Hoop* (RRH, B6.2.4), dentro da região destacada da Figura B-11. A chave não pode ser instalada abaixo de 178 mm (7 in) do ponto B<sub>R</sub>, medida verticalmente, e deve ser de fácil acesso a pessoas externas ao veículo.

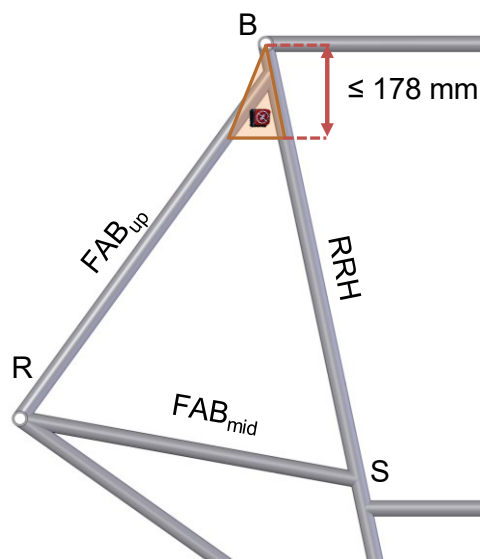


Figura B-11 – Posicionamento da chave geral externa

**B3.3.5.3** As chaves devem ser fixadas rigidamente, sem arestas cortantes por perto. Adesivos são proibidos como método de fixação.

### B3.4 Luz de freio

**B3.4.1** O veículo deve ser equipado com uma luz de freio, de tecnologia LED, reconhecidamente automotiva.

**B3.4.2** Alternativamente, também são aceitas luzes de freio dos seguintes modelos específicos:

- *Polaris # 2411450.*
- *Polaris # 2411099.*
- *Polaris # 2411092-432.*
- *Haul-Master # 93263.*
- *Command Electronics # 003-6018R.*
- *Command Electronics # 003-6016.*

**B3.4.3** A luz deve acender quando o freio for acionado e apagar completamente quando o freio for desacionado.

**B3.4.4** A luz de freio deve estar montada a, no mínimo, 1,0 m de altura a partir do solo na altura estática de rodagem, e o fecho de luz direcionado paralelo ao chão, ou levemente descendente, não podendo ser direcionada ascendente.

**B3.4.5** O estado da luz de freio deve ser facilmente distinguível a uma distância mínima de 20 m, em um dia ensolarado.

### **B3.5 Interruptor da luz de freio**

**B3.5.1** A luz de freio deve ser ativada por meio de interruptor de pressão hidráulica. Cada circuito hidráulico independente de freio deve ser equipado com um interruptor de luz de freio e ligação elétrica exclusivos de tal forma que a luz se acenda sempre que houver pressão em um dos circuitos hidráulicos, mesmo se o outro houver falhado.

**B3.5.2** Interruptores de acionamento mecânico não são permitidos.

**B3.5.3** A conexão elétrica do sensor de pressão com o restante do chicote do veículo deve ser feita através do conector específico pretendido pelo fabricante, ou soldado adequadamente (Figura B-12). A conexão resultante deve resistir à vibração (conectores com intertravamento são preferíveis).

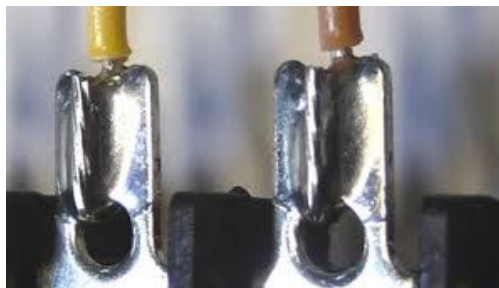


Figura B-12 – Solda fio-terminal adequada

### **B3.6 Luz e alarme de marcha ré**

**B3.6.1** Veículos com marcha ré devem ser equipados com uma luz de ré marcada na lente com “SAE R” e utilizar tecnologia LED, atendendo ou excedendo os requisitos da norma SAE J759.

- B3.6.2** Essa luz deve estar instalada a, pelo menos, 0,7 m de altura do solo na altura estática de rodagem.
- B3.6.3** Veículos com marcha ré também devem ser equipados com um alarme de ré. O alarme deve ser certificado conforme a norma SAE J1741 ou J994 e deve soar sempre que o veículo estiver em marcha ré.
- B3.6.4** Peças reconhecidamente automotivas podem ser utilizadas.

### **B3.7 Dispositivos de proteção contra sobrecorrente**

- B3.7.1** É obrigatória a utilização de dispositivos de proteção (Figura B-13) em todas as baterias de capacidade superior a 800 mA.h.

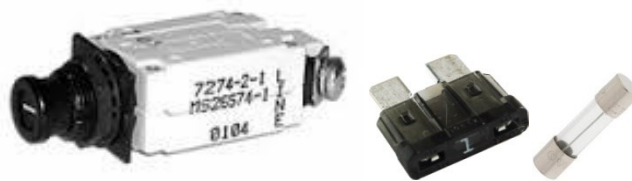


Figura B-13 – Exemplos de dispositivos de proteção

- B3.7.2** Estes dispositivos devem estar instalados no polo da bateria que não esteja aterrado, e o segmento de cabo entre o terminal da bateria e o dispositivo de proteção deve ter menos que 150 mm de comprimento.
- B3.7.3** Derivações nesse segmento que não estejam protegidas pelo dispositivo de proteção são proibidas.
- B3.7.4** Dispositivos de proteção com corrente de disparo maior a 1 A necessitam de memorial de dimensionamento.
- B3.7.5** Essa regra não se aplica a rádios comunicadores de voz e câmeras para registro de imagens conforme item B14.6, desde que possuam bateria própria e não haja conexão elétrica entre o veículo e tais equipamentos.
- B3.7.6** Painéis e registradores de dados comerciais estão isentos do requisito B3.7.1, desde que a bateria seja montada internamente ao dispositivo e que o este tenha grau de proteção mínimo IP55.

### **B3.8 Chicote**

#### **B3.8.1 Chicote de segurança**

- B3.8.1.1** Os chicotes utilizados para chave geral, luz de freio, e luz e alarme de ré, devem ser constituídos de cabeamento de cobre eletrolítico flexível, com isolamento retardante de chama, de classificação mínima 70 °C / 250 V, resistência à tração equivalente ou superior a um cabo de cobre eletrolítico de 0,32 mm<sup>2</sup> / 22 AWG.



**B3.8.1.2** Caso essas informações não estejam legíveis nos cabos, documentação suficiente deve ser fornecida.

**B3.8.1.3** Conectores utilizados devem obrigatoriamente ser selados (Figura B-14), IP 65 mínimo, e todos os terminais crimpados com ferramenta apropriada, ou soldados.



Figura B-14 – Exemplos de conectores selados

**B3.8.1.4** Chaves gerais com conexões por parafuso devem utilizar terminais forquilha ou olhal (Figura B-15), e pontos de aterramento devem utilizar terminais olhal, todos devidamente soldados ou, preferencialmente, crimpados (Figura B-16).



Figura B-15 – Terminais forquilha e olhal

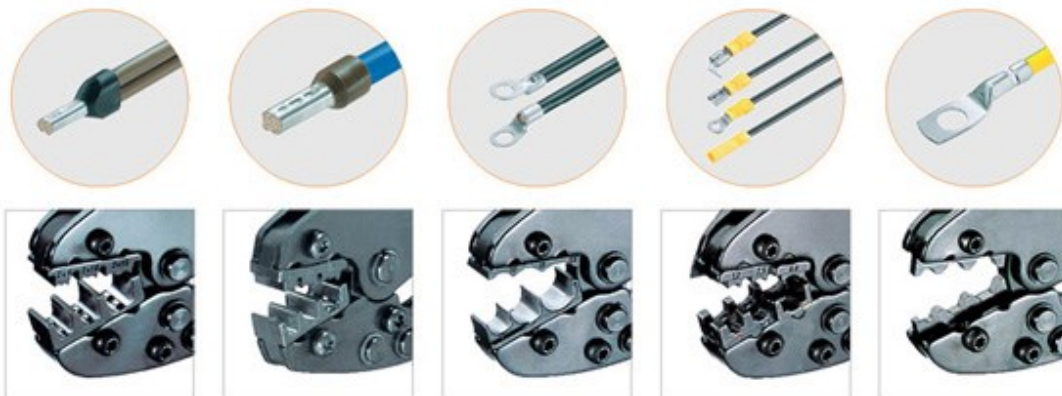


Figura B-16 – Exemplos de ferramentas para crimpar e respectivos terminais

**B3.8.1.5** Terminais de aterramento devem ser fixados por parafuso conforme item B12.

**B3.8.1.6** O chicote deve estar protegido por tubo automotivo, sendo este corrugado ou outro com características semelhantes: retardante de chama, resistente à abrasão, flexível e com fácil acesso ao cabeamento interior (Figura B-17). Não serão aceitos materiais de uso residencial ou termorretrátil como conduíte.



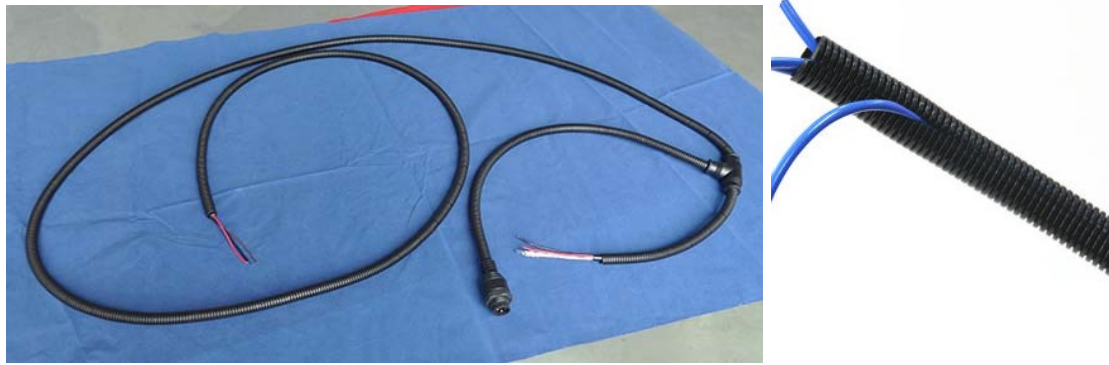


Figura B-17 – Exemplo de chicote com conector, derivação e proteção adequados (esq.) e corrugado automotivo com corte longitudinal (dir.)

### B3.8.2 Todos os chicotes (segurança ou instrumentação)

**B3.8.2.1** Derivações devem ser crimpadas ou soldadas (Figura B-18), e devidamente isoladas com fita isolante ou tubo termorretrátil (Figura B-19).



Figura B-18 – Emenda adequadamente soldada

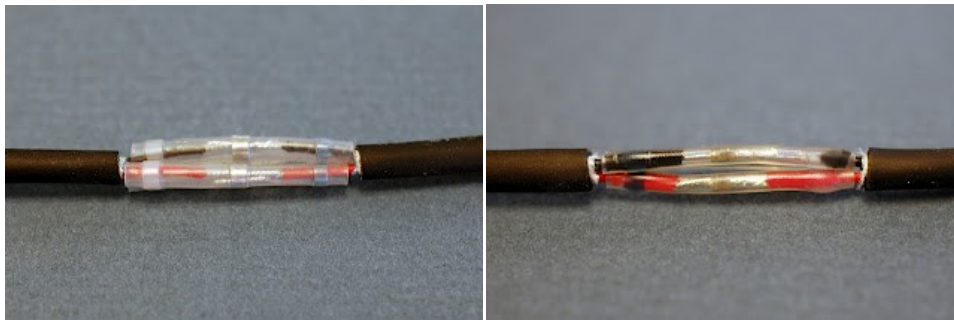


Figura B-19 – Método preferível para emenda/derivação soldada com luva termorretrátil

**B3.8.2.2** O chicote deve estar corretamente roteado e afixado com abraçadeiras plásticas, evitando problemas de enroscamento, arrastamento, pender abaixo ou por fora do chassi.

**B3.8.2.3** Caso o chicote fique exposto a temperaturas acima de 70 °C (nas proximidades de proteção de CVT, escapamento, cabeçote, ou outra peça quente) os cabos devem ser selecionados de acordo e envoltos por fita de tecido apropriada.

**B3.8.2.4** Fios rígidos, chicote solto com risco de enroscamento no condutor ou obstáculos, chamuscados, desencapados, com emendas ruins ou com falta de proteção suficiente não serão aceitos.

## **B4 PONTO DE REBOQUE**

### **B4.1 Requisitos gerais**

**B4.1.1** O veículo deve possuir pontos de reboque na dianteira e na traseira. Estes pontos são usados tanto para os eventos dinâmicos como para recuperação do veículo em caso de quebra ou atolamento.

**B4.1.2** Os pontos de reboque devem ser estruturalmente ligados à gaiola, centralizados transversalmente e alinhados com o eixo longitudinal. Além disso, devem permitir a transmissão de cargas de reboque longitudinais e laterais a um gancho ou *clevis* de reboque sem interferência da corda com nenhum outro componente.

**B4.1.3** Os pontos de reboque, quando não estiverem ligados a uma corda de reboque, não podem apresentar perigo de penetração em caso de colisão.

**B4.1.4** Os pontos de reboque devem possuir resistência para suportar o peso do veículo inteiro sem deformação plástica.

**B4.1.5** Apenas um ponto de reboque traseiro e pelo menos um dianteiro podem estar presentes no veículo durante toda a competição.

### **B4.2 Ponto de reboque traseiro**

**B4.2.1** O ponto de reboque traseiro deve consistir de uma chapa dentro das dimensões toleradas conforme a Figura B-20 e a Tabela B-1.

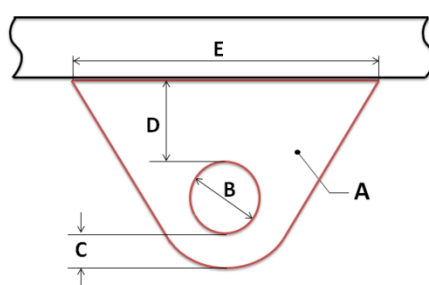


Figura B-20 – Ponto de reboque em chapa

Tabela B-1 – Dimensões do ponto de reboque em chapa

Dimensão	Mínimo (mm)	Máximo (mm)
A	3,17	9,52
B	25,4	31,7
C	15,9	25,4
D	19,0	25,4
E	76,2	-

**B4.2.2** Quando houver o pivotamento do ponto de reboque junto à estrutura, este deve ocorrer com pino de articulação ou parafuso com bitola mínima de 8 mm, seguindo especificações do item B12, ou articulado diretamente à estrutura, respeitando dimensões de ancoragem do pivotamento à estrutura conforme Figura B-21 e Tabela B-2.

**B4.2.3** Quando a articulação for feita ao redor da própria gaiola, a movimentação lateral do ponto de reboque deve ser restringida.

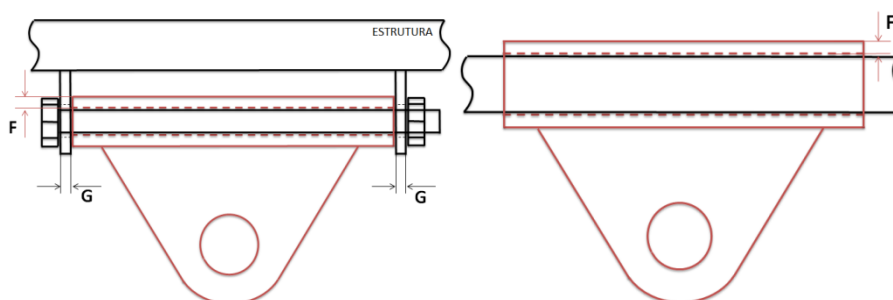


Figura B-21 – Exemplos de pivotamento do ponto de reboque

Tabela B-2 – Dimensões da ancoragem do pivotamento do ponto de reboque

Dimensão	Mínimo (mm)
F	2,0
G	3,0

### B4.3 Ponto de reboque dianteiro

**B4.3.1** O ponto de reboque dianteiro deve ter um projeto tubular de aço.

**B4.3.2** O ponto de reboque deve possuir resistência para suportar o peso do veículo inteiro sem deformação plástica.

**B4.3.3** O diâmetro externo do tubo deve ser entre 25,4 mm (1 in) e 31,75 mm (1,25 in).

**B4.3.4** A espessura do tubo deve ser maior ou igual a 0,89 mm (0,035 in).

**B4.3.5** O ponto de reboque dianteiro não pode ser montado acima do membro *SIM Lateral Cross* (DLC, B6.2.12.2) e nem abaixo do membro *Front Lateral Cross* (FLC, B6.2.8.2).

**B4.3.6** O vão livre para fixar a ferramenta de engate deve permitir a passagem de um gabarito, conforme a Figura B-22.

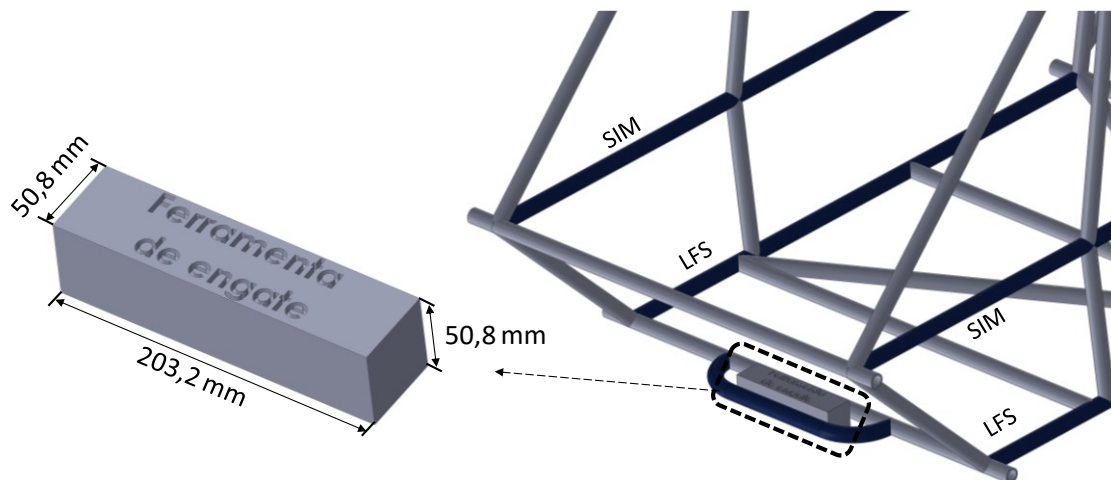


Figura B-22 – Exemplo de ponto de reboque dianteiro tubular

## **B5 IDENTIFICAÇÃO DO VEÍCULO**

### **B5.1 Número do veículo**

**B5.1.1** A numeração do veículo é atribuída pela organização da competição.

**B5.1.2** Três números principais são requeridos, sendo fixados rigidamente ao veículo e estando sempre em condição visível.

**B5.1.3** A SAE BRASIL poderá fornecer adesivos adicionais com o número dos veículos, logomarca da SAE BRASIL ou logomarca de patrocinadores da competição. Tais adesivos adicionais, caso fornecidos, serão acompanhados com suas instruções de posicionamento.

**B5.1.4** Escolas que participem com mais de um carro devem considerar caracterizá-los de formas distintas para facilitar a contagem de voltas.

### **B5.1.5 Posicionamento dos números**

**B5.1.5.1** Dois números devem estar claramente visíveis em vista lateral, um em cada lado da parte superior da gaiola, conforme uma das seguintes opções (ilustradas na Figura B-23):

- Completamente acima dos membros *Roll Hoop Overhead* (RHO, B6.2.7).
- Completamente atrás do *Rear Roll Hoop* (RRH, B6.2.4) e completamente acima dos *Side Impact Members* (SIM, B6.2.9.1).

**B5.1.5.2** Os dois números laterais não podem ter inclinação maior do que 45° em relação ao plano lateral.

- B5.1.5.3** Números laterais atrás do *Rear Roll Hoop* (RRH, B6.2.4) devem estar inteiramente contidos dentro do volume interno definido pela gaiola de proteção.
- B5.1.5.4** Um terceiro número também deve ser visível em vista frontal (Figura B-23).

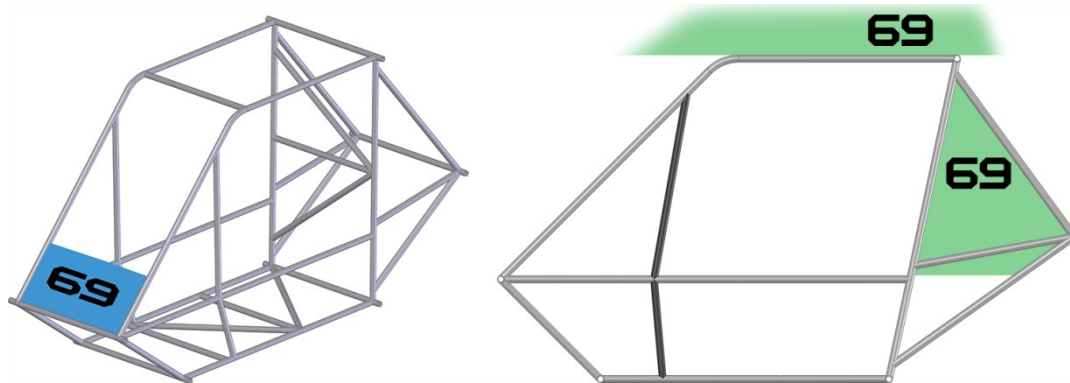


Figura B-23 – Exemplo de número frontal (esq.) e regiões permitidas para número lateral (dir.)

#### **B5.1.6 Construção dos números**

- B5.1.6.1** Os números devem ter pelo menos 203 mm (8 in) de altura e 25,4 mm (1 in) de espessura de linha.
- B5.1.6.2** Os números devem possuir forte contraste com a cor de fundo.
- B5.1.6.3** Os dois números laterais devem ser vazados, como mostra a Figura B-24, e delineados com cor contrastante ao plano de fundo.
- B5.1.6.4** O perímetro dos números vazados não pode apresentar arestas ou pontos cortantes.
- B5.1.6.5** A carenagem e qualquer suporte dos números fora do envelope da gaiola devem ser de material flexível que não apresente risco à segurança em caso de capotamento. Nota-se que, em caso de peça reserva ser utilizada durante a competição, esta peça ainda deve atender aos requisitos de número de identificação.



Figura B-24 – Exemplo de número vazado aceitável

## **B5.2 Identificação da escola e publicidade de patrocinadores**

**B5.2.1** O nome da escola ou suas iniciais, desde que seja unicamente identificada por estas, devem ser exibidos em ambas as laterais do veículo, juntamente com um logotipo da SAE BRASIL.

**B5.2.2** As equipes podem exibir anúncios de seus patrocinadores, desde que não tenham caráter pejorativo, não se confundam com os números de identificação do veículo e não sejam conflitantes com os interesses dos patrocinadores do evento.

**B5.2.3** A SAE BRASIL pode exigir que todos os participantes exibam material publicitário de patrocinadores da competição.

## **B5.3 Transponders**

**B5.3.1** Caso *transponders* sejam utilizados para contagem de tempo em uma competição, o equipamento será fornecido durante o evento, juntamente com instruções para sua instalação.

## **B5.4 Bandeira**

**B5.4.1** Uma bandeira de tecido laranja deve ser fixada em uma haste flexível.

**B5.4.2** A parte inferior da bandeira deve estar entre 2,20 m e 2,50 m acima do chão, com o veículo em altura estática de rodagem.

**B5.4.3** A bandeira deve possuir o formato de um triângulo isósceles com 150 mm de base (direção da haste) e 250 mm de altura (direção perpendicular).

**B5.4.4** A extremidade superior da haste deve ser cega. Para isso, é recomendado o uso de uma esfera de 50 mm de diâmetro fixada em tal extremidade. A extremidade da haste não pode estar mais do que 60 mm acima da parte mais alta da bandeira.



- B5.4.5** Uma bandeira da escola pode ser adicionada, mas apenas se posicionada abaixo da bandeira laranja.
- B5.4.6** A SAE BRASIL pode exigir que todos os participantes exibam uma bandeira de patrocinador do evento.

## **B6 GAIOLA DE PROTEÇÃO**

### **B6.1 Objetivo**

**B6.1.1** O objetivo da gaiola é manter um espaço mínimo ao redor do piloto. A gaiola deve ser projetada e fabricada para prevenir qualquer falha de sua integridade.

**B6.1.2** O espaço mínimo é verificado com base em folgas relativas a qualquer piloto (B1.3) escolhido na Inspeção de Conformidade Técnica e Segurança, sentado em posição normal de pilotagem e vestindo todo o equipamento exigido.

### **B6.1.3 Espaço livre do capacete**

**B6.1.3.1** O capacete do piloto precisa estar a pelo menos 152 mm (6 in) de distância de uma reta aplicada a quaisquer dois pontos nos Membros da Gaiola de Proteção (B6.2.2) que definem o habitáculo (Figura B-25), excluindo os suportes do banco, encosto de cabeça e cinto de segurança. A reta é aplicada à parte externa dos tubos, retirados os revestimentos acolchoados.

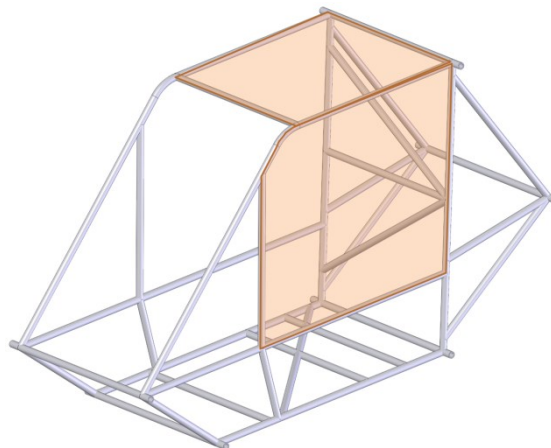


Figura B-25 – Envelope dos membros da Gaiola de Proteção que definem o habitáculo

---

**B6.1.4 Espaço livre do corpo**

**B6.1.4.1** Os ombros, tronco, quadril, coxas, joelhos, braços, cotovelos e mãos do piloto devem ter uma folga mínima de 76 mm (3 in) até uma reta aplicada a quaisquer dois pontos nos Membros da Gaiola de Proteção (B6.2.2) que definem o habitáculo (Figura B-25), excluindo os suportes do banco, encosto de cabeça e cinto de segurança. A reta é aplicada à parte externa dos tubos, retirados os revestimentos acolchoados.

**B6.1.4.2** Nenhuma parte do corpo do piloto ou seus calçados ou vestimenta pode se estender além do envelope da gaiola.

**B6.1.4.3** As pernas do piloto devem ter folga mínima de 76 mm (3 in) até todas as superfícies rígidas diretamente acima ou a frente de si. Tais superfícies devem ser acolchoadas conforme o item B7.10 e estes revestimentos não são considerados na medição de distância às pernas.

**B6.2 Estrutura da gaiola de proteção**

**B6.2.1** Para que qualquer membro estrutural seja considerado parte da gaiola, este membro deve estar em conformidade com B6.2.2. Caso contrário, é assumido que não possui nenhuma contribuição.

**B6.2.2 Elementos da gaiola**

**B6.2.2.1** A gaiola deve ser uma estrutura de aço tubular. Os membros exigidos da gaiola são ilustrados na Figura B-26, que mostra ambas as opções de contraventamento (B6.2.14).



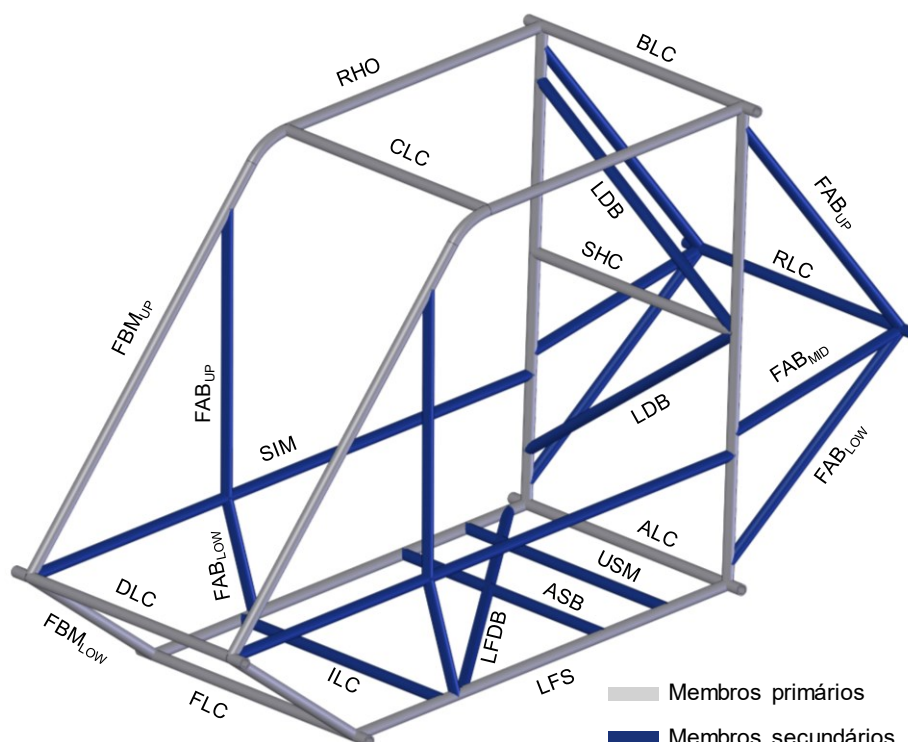


Figura B-26 – Membros da Gaiola de Proteção

**B6.2.2.2** Membros primários devem atender ao item B6.3.3, são eles:

- RRH: *Rear Roll Hoop*. (Seção B6.2.4)
- RHO: *Roll Hoop Overhead members*. (Seção B6.2.7)
- FBM: *Front Bracing Members*. (Seção B6.2.13)
- ALC: *Aft Lateral Cross member*. (Seção B6.2.4.4)
- BLC: *Overhead Lateral Cross member*. (Seção B6.2.4.4)
- FLC: *Front Lateral Cross member*. (Seção B6.2.8.2)
- CLC: *Upper Lateral Cross member*. (Seção B6.2.7.3)
- DLC: *SIM Lateral Cross member*. (Seção B6.2.12.2)
- LFS: *Lower Frame Side members*. (Seção B6.2.8)
- SHC: *Shoulder Harness Cross member*. (Seção B6.2.6)

**B6.2.2.3** Membros secundários devem atender ao item B6.3.4, são eles:

- LDB: *Lateral Diagonal Bracing*. (Seção B6.2.5)
- SIM: *Side Impact Members*. (Section B6.2.12)
- FAB: *Fore-Aft Bracing members*. (Seção B6.2.14)
- USM: *Under Seat Member*. (Seção B6.2.10)
- ASB: *Anti-Submarine Seat Belt member*. (Seção B6.2.11)
- LFDB: *Lower Frame Diagonal Bracing*. (Seção B6.2.9)
- ILC: *Intermediate Lateral Cross member*. (Seção B6.2.8.3)
- RLC: *Rear Lateral Cross member*. (Seção B6.2.14.4.9)

### B6.2.2.4 Pontos da gaiola denominados

**B6.2.2.4.1** O regulamento define os pontos A, B, C, D, F, H<sub>L</sub>, I, S, e O, P e R se aplicáveis para sistemas *Fore-Aft Bracing* (FAB). Todos os pontos denominados possuem implicitamente um lado esquerdo e um direito, denotados pelo subscrito L ou R (por exemplo, C<sub>L</sub> e C<sub>R</sub>) como mostra a Figura B-27.

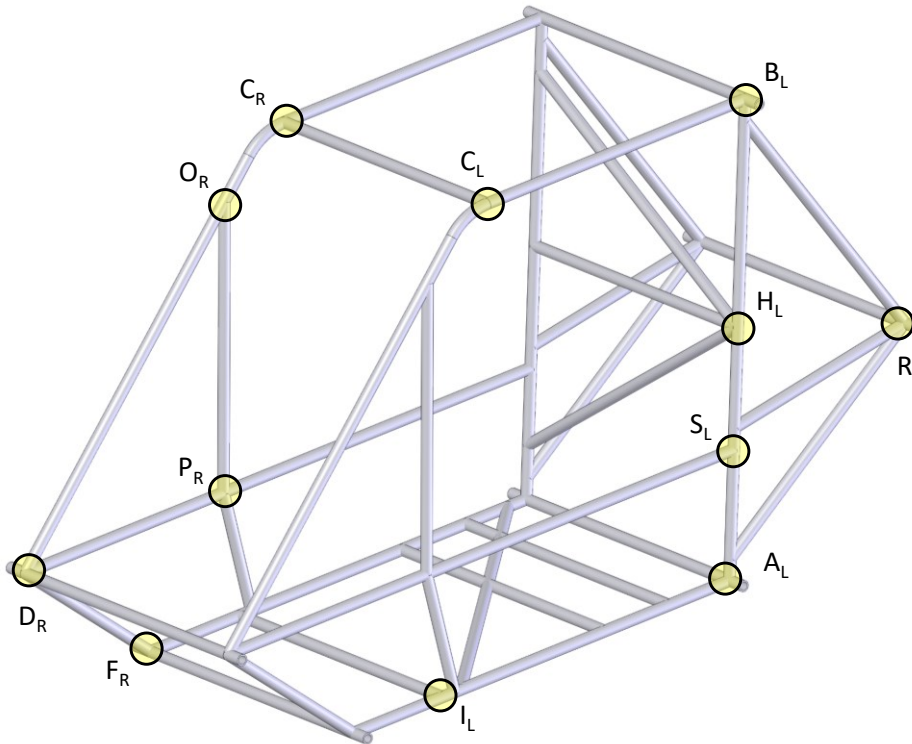


Figura B-27 – Pontos denominados da Gaiola de Proteção

### B6.2.2.5 Requisitos dos Membros da Gaiola de Proteção

- B6.2.2.5.1** Os Membros da Gaiola de Proteção devem ser feitos de tubos de aço com conteúdo mínimo de carbono de 0,18%.
- B6.2.2.5.2** Requisitos dimensionais entre membros da gaiola são definidos como medidas entre as linhas de centro dos membros, exceto onde indicado.
- B6.2.2.5.3** Membros retos não podem exceder o comprimento de 1016 mm (40 in) entre pontos denominados (seção B6.2.2.4).
- B6.2.2.5.4** Membros com curva não podem ter ângulo de dobra maior que 30° fora de um ponto denominado (seção B6.2.2.4) e não podem ter comprimento maior do que 838 mm (33 in) entre pontos denominados.
- B6.2.2.5.5** Membros com raio de curvatura menor do que 152 mm (6 in) que termine em um ponto denominado (seção B6.2.2.4) não são considerados membros dobrados. Para tanto, o ponto deve estar entre as tangentes que determinam o começo e fim da curva.

**B6.2.2.5.6** Tubos retos ou curvados que excederem o comprimento máximo permitido devem receber suporte adicional. Para membros retos, um membro secundário deve conectar o centro do tubo (tolerância de 127 mm) a um ponto denominado. Para membros curvados, um membro secundário deve conectar o centro da curva com um ponto denominado.

### **B6.2.3 Membros *Lateral Cross* (LC)**

**B6.2.3.1** As travessas que conectam o lado esquerdo e direito dos pontos A, B, C, D, F, I, R são denominadas *Lateral Cross* e denotadas pelos pontos que conectam (por exemplo, ALC, FLC, etc.).

### **B6.2.4 *Rear Roll Hoop* (RRH)**

**B6.2.4.1** O RRH é um plano formado por membros estruturais atrás das costas do piloto. O piloto e o assento devem estar completamente à frente deste plano. Para este requisito, deve-se considerar a máxima deformação da estrutura do assento.

**B6.2.4.2** O ângulo entre o RRH e a vertical não pode ser maior do que 20°.

**B6.2.4.3** A largura do RRH deve ser de, no mínimo, 737 mm (29 in), quando medida em um ponto a 686 mm (27 in) acima do ponto mais traseiro do assento, em uma vista lateral. Este ponto no assento é definido pela intersecção do assento com um círculo de raio 102 mm (4 in) que tangencia simultaneamente o assento e o encosto do banco. Este requisito é verificado com um gabarito denominado Geraldão.

**B6.2.4.4** Os membros verticais do RRH podem ser retos ou curvados, e seu começo e fim são definidos como os pontos em que intersectam com os planos superiores e inferiores da gaiola (pontos B<sub>R</sub> e B<sub>L</sub>, e A<sub>R</sub> e A<sub>L</sub> na Figura B-28).

**B6.2.4.5** Os membros verticais RRH devem ser tubos contínuos, isto é, não podem ser segmentos de tubos unidos por soldagem.

**B6.2.4.6** Os membros verticais RRH devem cumprir com os requisitos do item B6.2.2.5.4 caso possuam curvas.

**B6.2.4.7** Os membros verticais RRH devem se unir aos membros ALC e BLC em suas partes mais inferiores e superiores.

**B6.2.4.8** O membro ALC não pode se estender mais do que 25 mm além dos pontos A.

**B6.2.4.9** Os membros ALC e BLC, os membros verticais do RRH, o LDB (B6.2.5) e o SHC (B6.2.6) devem todos ser coplanares.

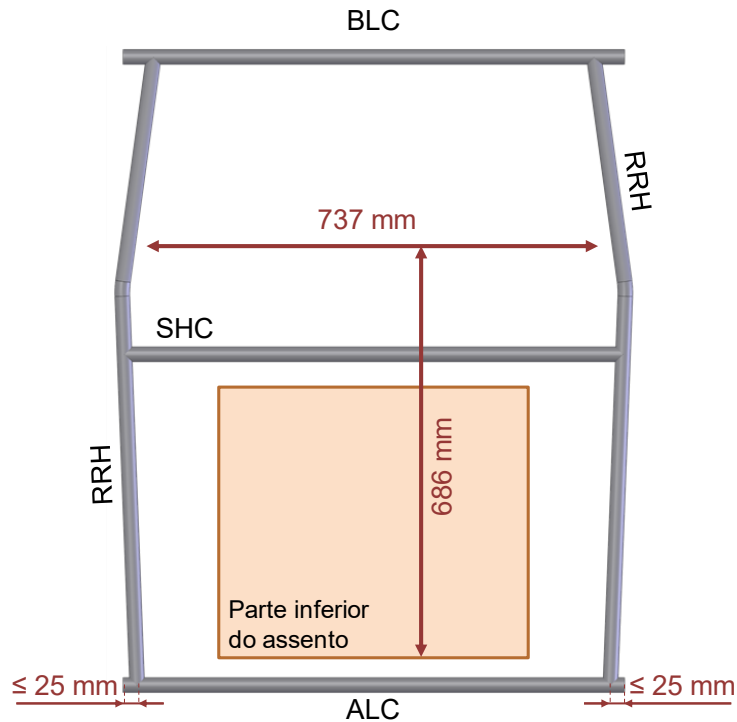


Figura B-28 – Membros do RRH

**B6.2.5 Rear Roll Hoop Lateral Diagonal Bracing (LDB)**

- B6.2.5.1** O RRH deve ser travado diagonalmente. Este travamento diagonal deve se estender de um membro vertical do RRH ao outro.
- B6.2.5.2** As intersecções superiores e inferiores do LDB com os membros verticais do RRH devem estar a não mais do que 127 mm (5 in) verticalmente dos pontos A e B.
- B6.2.5.3** O ângulo entre os membros LDB e os membros verticais do RRH deve ser maior ou igual a  $20^\circ$ .
- B6.2.5.4** O travamento pode consistir de mais de um membro, como mostra a Figura B-29.

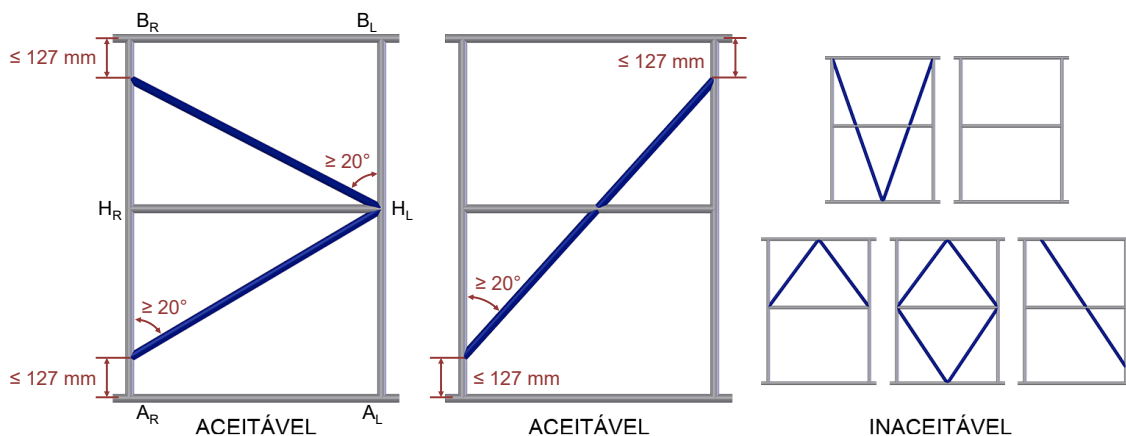


Figura B-29 – Configurações do travamento LDB

---

**B6.2.6 Membro *Shoulder Harness Cross* (SHC)**

**B6.2.6.1** Para fixar as tiras sobre os ombros do cinto de segurança, deve-se utilizar um tubo reto horizontal soldado dentro do plano RRH, denominado SHC, cujas extremidades definem os pontos H da gaiola.

**B6.2.6.2** O SHC deve ser contínuo de um membro vertical do RRH ao outro, isto é, não pode ser interrompido ao atravessar o *Lateral Diagonal Bracing* (LDB).

**B6.2.7 Membros *Roll Hoop Overhead* (RHO)**

**B6.2.7.1** Os membros *Roll Hoop Overhead* devem se unir ao RRH dentro de 51 mm (2 in) verticalmente ou lateralmente dos pontos B e se estender de forma aproximadamente horizontal aos pontos C.

**B6.2.7.2** Os membros RHO e os *Front Bracing Members* superiores (FBM<sub>UP</sub>, B6.2.13) devem ser tubos contínuos únicos conectando os pontos B e D com uma curva no ponto C.

**B6.2.7.3** As extremidades dianteiras dos membros RHO em que se inicia a curva para o FBM<sub>UP</sub> definem os pontos C<sub>R</sub> e C<sub>L</sub>. Estes pontos devem ser unidos por uma travessa CLC (Figura B-30).

**B6.2.7.4** Os pontos C<sub>R</sub> e C<sub>L</sub> devem estar pelo menos 305 mm (12 in) à frente do ponto definido pela intersecção dos membros RHO e uma linha vertical passando pelo ponto mais traseiro do assento, em uma vista lateral. Este ponto no assento é definido pela intersecção do assento com um círculo de raio 102 mm (4 in) que tangencia simultaneamente o assento e o encosto do banco. Este requisito é verificado com um gabarito denominado Geraldão.

**B6.2.7.5** Os pontos C<sub>R</sub> e C<sub>L</sub> também não podem estar abaixo de 1041 mm (41 in) acima do ponto mais traseiro do assento. Este ponto no assento é definido pela intersecção do assento com um círculo de raio 102 mm (4 in) que tangencia simultaneamente o assento e o encosto do banco. Este requisito é verificado com um gabarito denominado Geraldão.

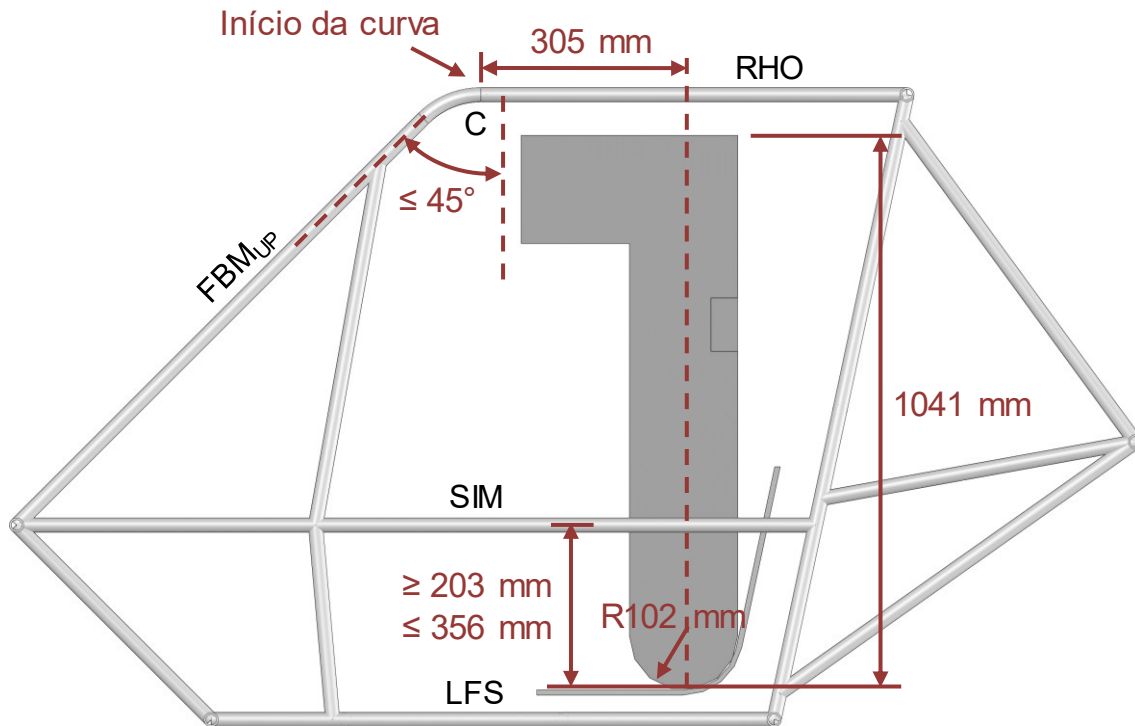


Figura B-30 – Alturas dos membros SIM e RHO e posição do ponto C

## B6.2.8 Membros *Lower Frame Side* (LFS)

**B6.2.8.1** Os membros LFS são unidos à parte inferior do RRH nos pontos A (exatamente na intersecção entre os membros verticais RRH e o ALC) e se estendem para frente, pelo menos até um ponto a frente do calcanhar de todos os pilotos, quando sentados em posição normal de pilotagem.

**B6.2.8.2** As extremidades frontais dos membros LFS são unidas pela travessa FLC. A intersecção dos membros LFS e do FLC define os pontos  $F_R$  e  $F_L$ .

**B6.2.8.3** Os membros LFS não precisam estar em um único plano. Caso haja mudança de plano, um membro LC deve ligar os pontos direito e esquerdo da intersecção.

**B6.2.8.4** Uma travessa intermediária chamada de membro *Intermediate Lateral Cross* (ILC) deve ligar os dois membros LFS e estar localizada a, ao máximo, 51 mm (2 in) de distância do ponto de ancoragem traseiro dos braços inferiores da suspensão dianteira. A intersecção dos membros LFS e ILC define os pontos  $I_R$  e  $I_L$ .

## B6.2.9 *Lower Frame Diagonal Bracing* (LFDB)

**B6.2.9.1** O LFS deve ser travado diagonalmente. Este travamento diagonal, denominado LFDB, deve se estender de um membro do LFS ao outro.

**B6.2.9.2** A intersecção traseira do LFDB e LFS deve estar a não mais do que 51 mm (2 in) do ponto  $A_L$  ou  $A_R$ .

**B6.2.9.3** A intersecção dianteira do LFDB e LFS deve estar a não mais do que 51 mm (2 in) dos pontos L<sub>L</sub> ou L<sub>R</sub> (Figura B-31).

**B6.2.9.4** O travamento diagonal pode consistir em um ou mais membros. Ele deve ser interrompido quando interceptar os membros ASB e USM. Algumas alternativas para o LFDB estão presentes na Figura B-31. Exemplos de soluções que não atendem ao requisito também estão ilustrados.

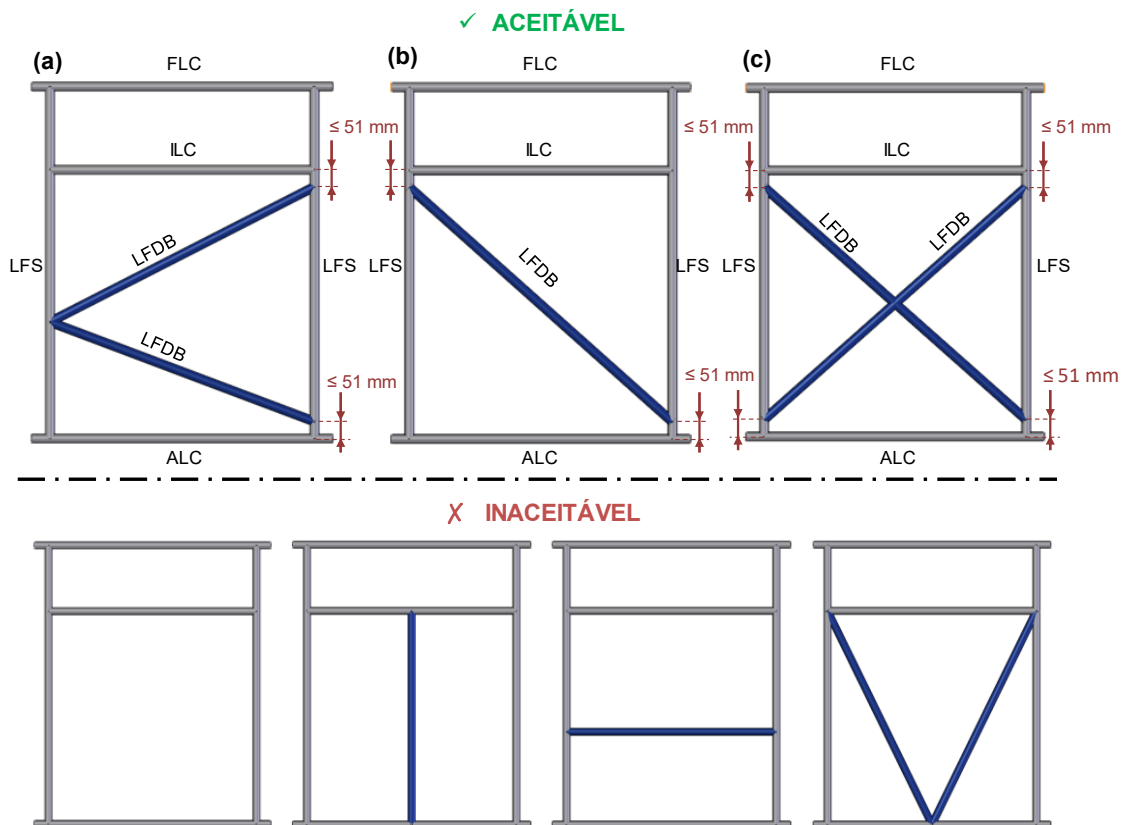


Figura B-31 – Configurações do travamento LFDB

**B6.2.9.5** No caso de e a solução de travamento traseiro ser utilizada (item B6.2.14.4), apenas a alternativa (c) da Figura B-31 será aceita.

**B6.2.10 Under Seat Member (USM)**

**B6.2.10.1** O USM deve ser posicionado de forma a impedir que o piloto passe através do plano dos membros LFS no evento de falha do assento. A Figura B-32 ilustra diferentes configurações do USM.

**B6.2.10.2** Uma de duas soluções deve ser utilizada para o USM:

- USM transversal unindo os dois membros LFS.
- USM longitudinal unindo os membros ALC e ILC.



**B6.2.10.3** O USM, independentemente da solução utilizada, deve passar diretamente abaixo do piloto onde o gabarito da Figura B-30 tangencia o assento. Uma tolerância de 51 mm (2 in) é aceitável a frente desse ponto.

**B6.2.10.4** Caso o LFDB passe diretamente abaixo do piloto onde o gabarito da Figura B-30 tangencia o assento, com uma tolerância de 51 mm (2 in) a frente desse ponto, a existência do USM é opcional.

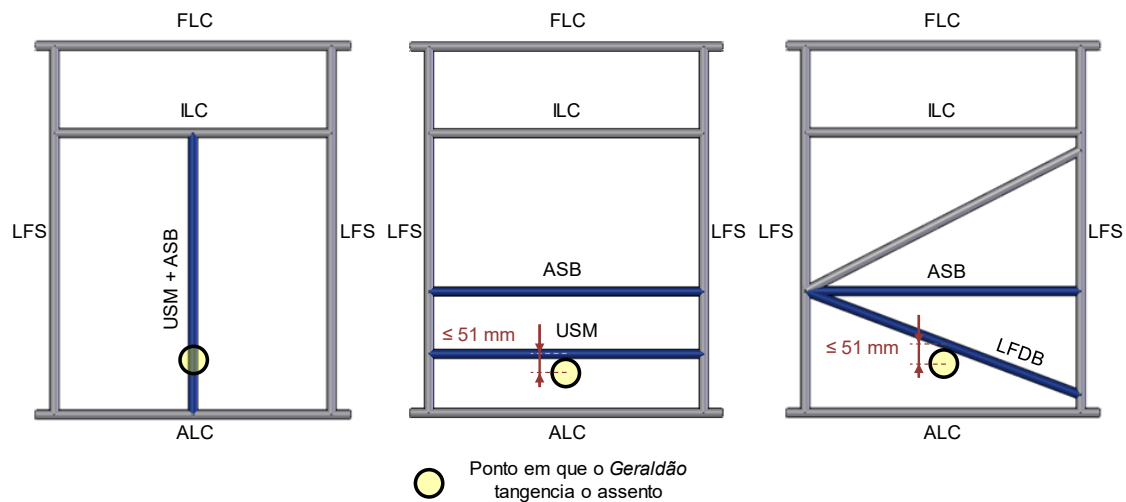


Figura B-32 – Exemplo de três configurações aceitáveis para o Under Seat Member e membro Anti-Submarine Seat Belt

### B6.2.11 Membro *Anti-Submarine Seat Belt* (ASB)

**B6.2.11.1** Um membro no plano dos tubos LFS, denominado ASB, deve ser utilizado para fixar a ancoragem da tira antissubmarina do cinto de segurança (B8.4). A Figura B-32 ilustra diferentes configurações do ASB.

**B6.2.11.2** Uma de duas soluções deve ser utilizada para o ASB:

- ASB transversal unindo os dois membros LFS.
- ASB longitudinal unindo os membros ALC e ILC.

**B6.2.11.3** O ASB deve ser instalado de forma que os requisitos de posição da tira antissubmarina do cinto de segurança sejam atendidos (B8.4).

**B6.2.11.4** É permitido o uso de um único membro longitudinal que cumpra as funções de USM e ASB, como mostrado no primeiro exemplo da Figura B-32, desde que todos os requisitos sejam atendidos simultaneamente.

### B6.2.12 *Side Impact Members* (SIM)

**B6.2.12.1** Os *Side Impact Members* são unidos ao RRH, definindo o ponto S, e se estendem até pelo menos a frente dos pés do piloto, quando sentado em postura normal de pilotagem.

**B6.2.12.2** As extremidades frontais dos *Side Impact Members* devem ser unidas por um membro *Lateral Cross*, DLC. A intersecção dos SIM e DLC definem os pontos  $D_R$  e  $D_L$ .

**B6.2.12.3** Os *Side Impact Members* devem ser preferencialmente retos e qualquer curva que gere um colapso para dentro do habitáculo não é aceita (Figura B-33).

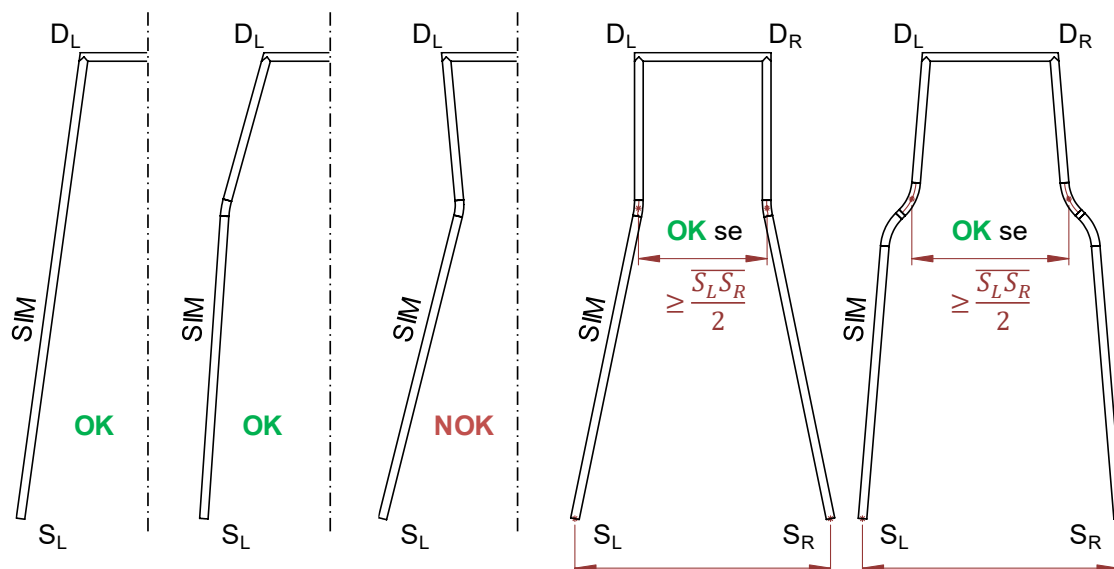


Figura B-33 – Vista superior dos *Side Impact Members* e configurações aceitáveis e inaceitáveis

**B6.2.12.4** A distância transversal entre os *Side Impact Members* deve ser não decrescente no sentido da frente da gaiola (pontos D) para trás (pontos S). O terceiro exemplo da Figura B-33 ilustra o não atendimento a este requisito.

**B6.2.12.5** Caso a projeção superior de um *Side Impact Member* seja côncava, a distância entre os *Side Impact Members* medida na metade do arco de sua curva mais frontal deve ser maior ou igual à metade da distância entre os pontos  $S_L$  e  $S_R$ . A projeção é definida como côncava se passar pelo lado interno (lado do habitáculo) em relação a uma linha reta ligando os pontos S e D. O quarto e quinto exemplos da Figura B-33 ilustram a situação com membros côncavos.

**B6.2.12.6** Toda a porção dos *Side Impact Members* entre os pontos S e D devem estar posicionados entre 203 mm (8 in) e 356 mm (14 in) acima da parte inferior do assento (Figura B-30).

**B6.2.12.7** Em projetos com “bico”, em que os *Side Impact Members* se estendem até um ponto a frente do ponto D (mais de 51 mm ou 2 in a frente da junção dos pontos que ligam os *Front Bracing Members*), o membro DLC também deve estar presente, unindo a intersecção entre os FBM e SIM.

**B6.2.12.8** Os pés de todos os pilotos devem estar completamente atrás do plano definido pelos pontos  $F_R$ ,  $F_L$ ,  $D_R$  e  $D_L$ . Se o DLC estiver abaixo do topo dos pés dos pilotos, então um membro *Lateral Cross* adicional, de que cumpra os requisitos de membro primário da gaiola (B6.3.3), deve ligar os FBM acima dos pés dos pilotos.

### **B6.2.13 *Front Bracing Members (FBM)***

**B6.2.13.1** Os *Front Bracing Members* devem unir o RHO, SIM e LFS nos pontos C, D e F, respectivamente.

**B6.2.13.2** Os *Front Bracing Members* superiores ( $FBM_{UP}$ ) devem se estender para baixo e para a frente e unir os pontos C do RHO com os pontos D do SIM.

**B6.2.13.3** Os *Front Bracing Members* inferiores ( $FBM_{LOW}$ ) devem unir os pontos D aos pontos F. Mesmo no caso de o SIM se estender além dos pontos D (projetos com “bico”), os  $FBM_{LOW}$  ainda devem conectar os pontos D até os pontos F no LFS e devem atender aos requisitos de Membro Primário (B6.3.3).

**B6.2.13.4** Os FBM devem ser tubos contínuos. O RHO e  $FBM_{UP}$  em cada lado devem ser feitos de um único tubo contínuo conectando o ponto B ao SIM, com uma curva no ponto C (Figura B-30).

**B6.2.13.5** O ângulo entre o  $FBM_{UP}$  e a vertical deve ser menor ou igual a 45°.

### **B6.2.14 *Fore-Aft Bracing (FAB)***

**B6.2.14.1** O RRH deve ter sua rotação e flexão em vista lateral travadas por um travamento triangular.

**B6.2.14.2** O veículo deve possuir ao menos um de dois possíveis sistemas de travamento:

- Travamento Traseiro: restringe diretamente ambos os pontos B de deslocamento longitudinal no evento de falha das juntas nos pontos C.
- Travamento Dianteiro: restringe ambos os pontos C de deslocamento longitudinal e vertical, suportando assim os pontos B pelos membros RHO.

### **B6.2.14.3 Travamento Dianteiro**

**B6.2.14.3.1** Sistemas dianteiros de FAB devem conectar os  $FBM_{UP}$  aos SIM, em ambos os lados. A intersecção com os  $FBM_{UP}$  deve estar a 127 mm (5 in) do ponto C, medidos como distância vertical entre as linhas de centro.

**B6.2.14.3.2** As intersecções com os SIM, definidas como pontos P, devem ser suportadas verticalmente por membros adicionais conectando os SIM aos membros LFS.

**B6.2.14.3.3** O ângulo entre o FAB<sub>UP</sub> e o FBM<sub>UP</sub> deve ser maior ou igual a 30° (Figura B-34).

**B6.2.14.3.4** Os FAB<sub>LOW</sub> devem conectar os pontos P ao LFS (Figura B-34). O ângulo entre o FAB<sub>UP</sub> e o FAB<sub>LOW</sub> não pode ser maior do que 15° em vista lateral. Se dois FAB<sub>LOW</sub> forem utilizados, o ângulo entre os dois membros não pode ser maior do que 90°.

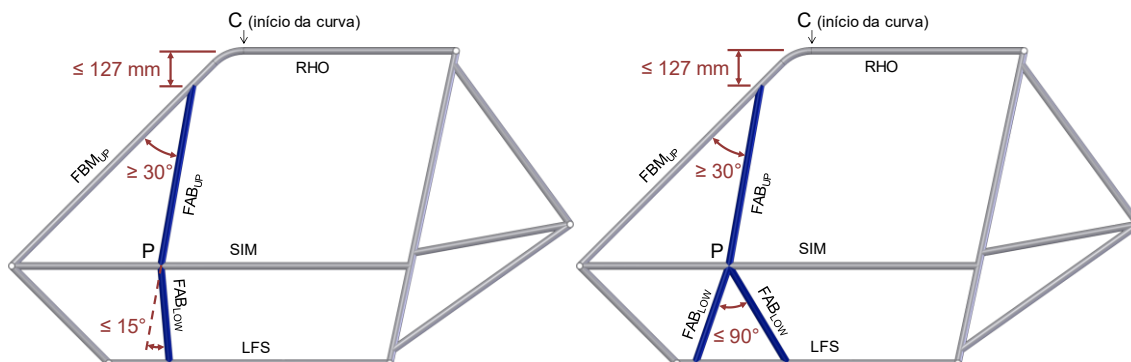


Figura B-34 – Configurações do travamento dianteiro.

#### B6.2.14.4 Travamento Traseiro

**B6.2.14.4.1** Sistemas de FAB traseiro devem criar dois triângulos estruturais, em vista lateral, em cada lado do veículo. Cada triângulo deve estar atrás do RRH e incluir o membro vertical do RRH (Figura B-35).

**B6.2.14.4.2** O comprimento máximo de qualquer membro não pode exceder 813 mm (32 in) entre pontos de apoio.

**B6.2.14.4.3** O ângulo mínimo entre quaisquer membros dos triângulos é de 25°.

**B6.2.14.4.4** Os tubos formando esses triângulos estruturais devem ser membros contínuos.

**B6.2.14.4.5** Se tubos curvados forem utilizados como membros de triângulo, eles não podem exceder 711 mm (28 in) de comprimento. Apenas tubos de raio constante são aceitos.

**B6.2.14.4.6** O travamento traseiro deve incluir pelo menos um FAB<sub>UP</sub>, um FAB<sub>MID</sub> e um FAB<sub>LOW</sub>.

**B6.2.14.4.7** As junções do travamento ao RRH devem estar a no máximo 51 mm (2 in) de distância dos pontos B, S e A, em cada lado do veículo.

**B6.2.14.4.8** O FAB<sub>UP</sub> deve se estender para trás, além de todos os componentes do motor.

**B6.2.14.4.9** Os vértices traseiros do travamento definem os pontos R. Um membro LC denominado *Rear Lateral Cross* (RLC) deve unir os dois lados do travamento, estando a não mais do que 381 mm (15 in) do ponto médio do percurso de B para R para A (em vista lateral).

**B6.2.14.4.10** Os pontos de ancoragem inferiores (abaixo de S<sub>R</sub> e S<sub>L</sub>) devem se conectar diretamente aos membros verticais do RRH.

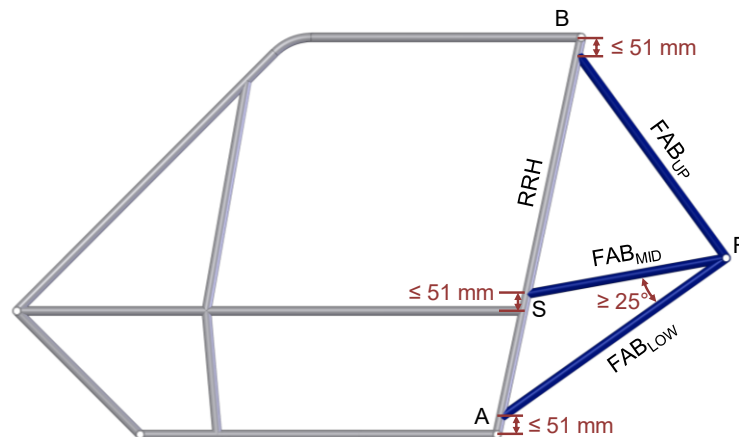


Figura B-35 – Configuração do travamento traseiro.

### B6.3 Práticas de construção da gaiola

#### B6.3.1 Uniãos de tubos

- B6.3.1.1** Membros da gaiola de proteção que são feitos de múltiplos tubos, unidos por solda a um ângulo menor do que  $5^\circ$ , devem ser reforçados com uma luva soldada. Diversos membros da gaiola são obrigatoriamente tubos contínuos, e não podem ser feitos de múltiplos pedaços. Uma união de membros que se encontram a um ângulo maior ou igual a  $5^\circ$  é considerada como nó que não exige reforço por luva.
- B6.3.1.2** As luvas devem ser projetadas para encaixarem justamente no interior da união sendo reforçada. Luvas externas não são permitidas.
- B6.3.1.3** As luvas devem se estender por uma distância mínima de duas vezes o diâmetro dos tubos para cada lado da união e devem ser feitas de aço com espessura igual ou superior aos tubos sendo reforçados.
- B6.3.1.4** O arranjo geral de uma união com luva é mostrado na Figura B-36. Uma solda de topo (*butt weld*) e quatro soldas pontuais (*rosette weld*) – duas em cada tubo, com um diâmetro mínimo de 16 mm (0,625 in) – são exigidas.
- B6.3.1.5** Um mínimo de 102 milímetros lineares (4 in) de solda é exigido para fixar a luva dentro da união, incluindo as soldas de topo e pontuais.

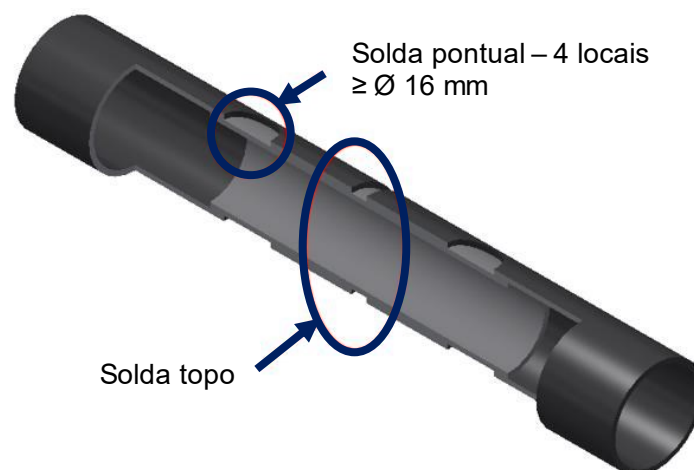


Figura B-36 – Exemplo de reforço por luva soldada

### B6.3.2 Verificação do processo de soldagem

**B6.3.2.1** Cada pessoa que executar qualquer solda entre dois ou mais membros primários da gaiola de proteção (B6.2.2.2) deve fazer pessoalmente duas amostras de soldagem, usando os mesmos materiais, dimensões e processos usados na solda da gaiola.

**B6.3.2.2** Os tubos nas amostras devem ser iguais àqueles utilizados nos membros primários da gaiola de proteção (B6.2.2.2).

**B6.3.2.3** Todas as amostras de soldagem devem ser, além de devidamente documentadas na Ficha de Especificação da Gaiola (B6.3.5), entregues na Inspeção de Conformidade Técnica e Segurança.

**B6.3.2.4** Todas as partes avulsas de todas as amostras entregues devem possuir marcação indelével com o número da equipe e ano da competição.

#### B6.3.2.5 Amostra 1 – ensaio destrutivo

**B6.3.2.5.1** A amostra consiste de uma união 90° em formato “T”, com comprimento livre (Figura B-37). O ensaio, de caráter qualitativo, tem como objetivo submeter a união soldada à ruptura, causando falha no material de base e não na junta soldada.

**B6.3.2.5.2** O método de teste pode ser tração ou flexão, estando a tensão máxima localizada na solda, independentemente do método selecionado. No caso de falha por flexão, cuidados devem ser tomados para que o maior momento de flexão seja localizado na solda.

**B6.3.2.5.3** No mínimo duas fotos com boa resolução devem compor a documentação, sendo que uma delas deve permitir o entendimento do método usado e a outra deve permitir a visualização completa da amostra fraturada.

#### B6.3.2.6 Amostra 2 – inspeção destrutiva

- B6.3.2.6.1** A amostra consiste de dois tubos unidos a um ângulo de 30° com um comprimento de pelo menos 150 mm (5,9 in) do centro da união (Figura B-37).
- B6.3.2.6.2** A amostra deve ser seccionada em todo o comprimento do tubo para revelar penetração adequada e uniforme da solda (Figura B-38).
- B6.3.2.6.3** No mínimo duas fotos com boa resolução da amostra seccionada devem compor a documentação, sendo uma delas da seção completa e outra da solda em destaque (ambos os lados).

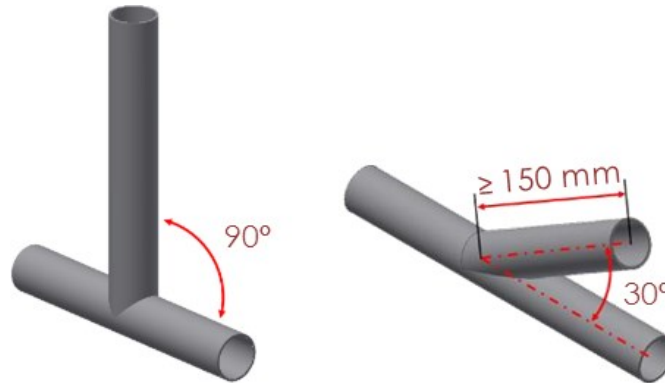


Figura B-37 – Exemplos de amostras soldadas



Figura B-38 – Corte para visualização da penetração da solda

### **B6.3.3 Materiais dos membros primários da gaiola**

**B6.3.3.1** O material utilizado nos membros primários da gaiola deve ser:

- (A) Tubo de aço circular com diâmetro externo de 25,4 mm (1 in) e espessura da parede de 3,05 mm (0,120 in) e um mínimo de 0,18% de carbono em sua composição; ou
- (B) Perfil de aço com rigidez à flexão e resistência à flexão superiores ao especificado para o tubo no item (A) acima. A espessura da parede deve ser maior ou igual a 1,57 mm (0,062 in) e o conteúdo de carbono deve ser igual ou maior a 0,18%, independente do material e da seção do tubo utilizado. A rigidez e a resistência à flexão devem ser calculadas com relação à linha neutra do tubo que dê os valores mínimos.



**B6.3.3.2 Documentação de equivalência**

- B6.3.3.2.1** Cálculos digitados devem ser apresentados no momento da Inspeção de Conformidade Técnica e Segurança que provem suficiente rigidez e resistência à flexão. Todos os cálculos devem ser feitos em unidades do Sistema Internacional (S.I.), com três algarismos significativos para os valores nominais de dimensão dos tubos, conforme especificado nas suas notas fiscais.
- B6.3.3.2.2** Essa análise, inclusive toda a informação requerida na seção B6.3.5, devem ser anexadas à Ficha de Especificação da Gaiola (Anexo B).
- B6.3.3.2.3** Ensaio de material ou certificados que especifiquem quantitativamente o conteúdo de carbono devem ser fornecidos.
- B6.3.3.2.4** Tensão limite de escoamento superior ao padrão estabelecido no item B6.3.3.2.7 deve ser comprovada por certificado ou laudo laboratorial.
- B6.3.3.2.5** A rigidez à flexão é considerada proporcional à expressão:

$$E \cdot I$$

*E* – Módulo de elasticidade (205 GPa para qualquer aço).

*I* – Momento de inércia de área da seção estrutural.

- B6.3.3.2.6** A resistência à flexão é dada por:

$$\frac{S_y \cdot I}{c}$$

*S<sub>y</sub>* – Tensão de escoamento.

*c* – Distância da linha neutra até a extremidade da fibra mais externa.

- B6.3.3.2.7** Para aços SAE 1018, o seguinte valor deve ser considerado para os cálculos de equivalência: *S<sub>y</sub>* = 370 MPa.

**B6.3.4 Materiais dos membros secundários da gaiola**

- B6.3.4.1** Membros secundários devem ser de tubo com espessura de parede mínima de 0,89 mm (0,035 in), diâmetro externo ou menor dimensão externa em perfil não circular maior ou igual a 25,4 mm (1 in) e conteúdo de carbono de pelo menos 0,18%.

**B6.3.5 Ficha de Especificação da Gaiola**

- B6.3.5.1** Cada equipe deve apresentar a Ficha de Especificação da Gaiola totalmente preenchida, assinada e carimbada, no ato da Inspeção de Conformidade Técnica e Segurança (Anexo B).

**B6.3.5.2** Deve-se anexar à ficha documentos como comprovantes de doação ou notas fiscais que comprovem a aquisição dos materiais utilizados na fabricação dos membros da gaiola. Os documentos devem comprovar que o material possui as dimensões e composição declaradas pela equipe.

**B6.3.5.3** Caso a nota fiscal (ou documento equivalente) não apresente descrição explícita das dimensões e material dos perfis, é necessário anexar à ficha laudos de ensaios que comprovem tais propriedades. Deve haver referência explícita que relacione os laudos com a nota fiscal (ou documento equivalente), isso é geralmente feito por referência ao número do lote ou número da nota fiscal.

**B6.3.5.4** Caso perfis de material alternativo sejam utilizados, também se deve anexar à ficha os cálculos de equivalência, conforme item B6.3.3.2.

**B6.3.5.5** O registro da verificação do processo de soldagem, conforme B6.3.2.5 e B6.3.2.6, deve ser anexado à Ficha de Especificação da Gaiola.

### **B6.3.6 Arestas cortantes na gaiola**

**B6.3.6.1** A gaiola não pode ter arestas cortantes expostas que possam colocar em perigo o piloto ou pessoas trabalhando em seu entorno, estando o veículo em qualquer atitude (estática, dinâmica, capotado, etc.). Isso inclui abas, reforços, parafusos, abraçadeiras, etc.

### **B6.3.7 Gaiolas parafusadas**

**B6.3.7.1** Juntas parafusadas devem ser feitas com flanges ou abas e preservar a rigidez e a resistência originais do membro estrutural contínuo. Se uma aplicação for julgada insegura, modificações serão requeridas.

#### **B6.3.7.2 União por flange**

**B6.3.7.2.1** Os flanges devem ser devidamente soldados a cada tubo que é unido. A face do flange deve ser perpendicular ao eixo do tubo da gaiola respectivo.

**B6.3.7.2.2** Flanges devem ter o dobro da espessura do tubo sendo unido e ser do mesmo material (Figura B-39).

**B6.3.7.2.3** O espaço entre as faces dos flanges (antes de serem parafusados) não pode ser maior do que 0,1 mm.

**B6.3.7.2.4** Nenhuma união por flange será permitida dentro da área do habitáculo, já que elas poderiam ferir o piloto durante um acidente.

**B6.3.7.2.5** Os flanges devem ser fixados com pelo menos 3 parafusos de diâmetro mínimo de 8 mm (5/16 in), igualmente espaçados. A distância mínima entre os furos dos parafusos e a aresta dos flanges deve ser igual a duas vezes o diâmetro do parafuso (Figura B-39).

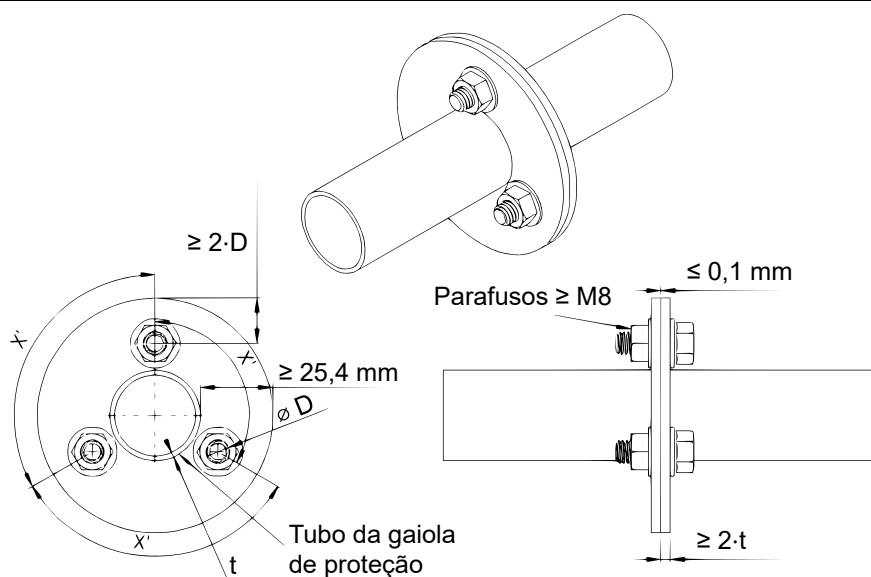


Figura B-39 – Exemplo de união de tubos por flanges

### B6.3.7.3 União por abas

**B6.3.7.3.1** As abas devem ser devidamente soldadas a cada tubo que é unido.

**B6.3.7.3.2** As abas devem ter o dobro da espessura do tubo sendo unido e ser do mesmo material.

**B6.3.7.3.3** A união deve ser composta por uma dupla de abas paralelas e, em cada lado do tubo ao qual estas são soldadas, ter solda de comprimento mínimo de duas vezes o diâmetro do tubo a ser unido.

**B6.3.7.3.4** Tubos seguros por parafusos devem ser reforçados de maneira que a área através da qual o parafuso passa não possa ser comprimida por aperto nem por impacto (B6.3.8).

**B6.3.7.3.5** União por abas podem ser aplicadas apenas em nós.

**B6.3.7.3.6** União por abas dentro do habitáculo não são recomendadas e serão submetidas a avaliação de acordo com o perigo de ferimento do piloto.

**B6.3.7.3.7** Uniões por pinos não são permitidas.

### B6.3.8 Membros da gaiola furados

**B6.3.8.1** Membros da gaiola que necessitam ser furados com propósitos de, por exemplo, fixação ou direcionamento de acessórios devem ser reforçados por uma luva soldada.

**B6.3.8.2** As luvas devem ser projetadas para encaixarem exatamente dentro do furo a ser reforçado.

**B6.3.8.3** As luvas devem se estender além do tubo nos dois lados e devem ser soldadas em todo seu entorno, como mostra a Figura B-40.

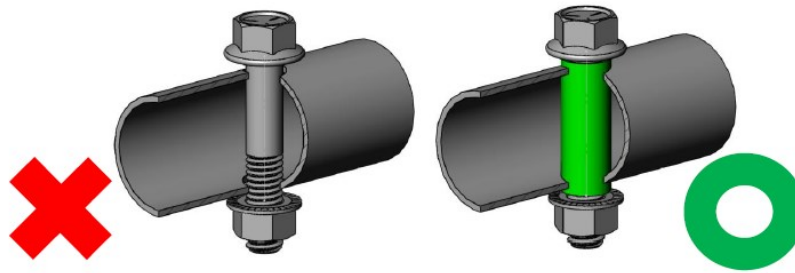


Figura B-40 – Reforço por luva soldada no caso de furo na gaiola

### **B6.3.9 Furos de inspeção**

**B6.3.9.1** As equipes serão instruídas previamente à competição a fazer três furos de 4,5 mm em pontos específicos da gaiola para medição da espessura dos tubos durante a Inspeção de Conformidade Técnica e Segurança.

### **B6.4 Julgamento final**

**B6.4.1.1** As regras são consideradas como requisitos mínimos de segurança, mas a avaliação final ficará a cargo dos Juízes Credenciados de Segurança. Se durante o evento qualquer gaiola mostrar sinais de escoamento ou falha, o veículo será removido da competição até que os JCS confirmem que a gaiola está de acordo com o regulamento novamente.

**B6.4.1.2** Em qualquer caso, especialmente em tubos com dobras ou interrompidos, os Juízes Credenciados de Segurança podem requerer reforços adicionais se considerarem que a gaiola não oferece proteção adequada.

**B6.4.1.3** Quaisquer tubos que mostrem sinais de problemas de fabricação (deformações, rugas ou vincos em dobras, trincas, sinais de falha nas condições de solda, etc.) ou mostrem sinais de falha por uso (formação de trincas, deformações, etc.) não cumprem com o regulamento.

## **B7 HABITÁCULO**

### **B7.1 Objetivo de projeto**

**B7.1.1** O habitáculo de proteção do piloto (*cockpit*) deve ser projetado para proteger o piloto e permitir fácil saída em caso de emergência.

### **B7.2 Tempo de saída do piloto**

**B7.2.1** Qualquer piloto (definido como qualquer pessoa conforme o item B1.3.1) deve ser apto a sair do veículo em um intervalo máximo de cinco segundos.

- B7.2.2** Para a verificação desse requisito, o piloto deve estar obrigatoriamente trajado com roupa e equipamentos de segurança (descritos no item B14).
- B7.2.3** Para o início da averiguação, o piloto deve estar em posição de pilotagem, com o cinto de segurança devidamente afivelado e ajustado.
- B7.2.4** A contagem do tempo é iniciada assim que o piloto soltar uma das mãos do volante e parada no momento em que o piloto estiver com ambos os pés no chão.
- B7.2.5** O requisito de tempo se aplica à saída para ambos os lados do veículo.
- B7.2.6** Uma pessoa que não atenda ao requisito de tempo de saída não pode receber aprovação como piloto do veículo.

### **B7.3 Parede corta-fogo**

- B7.3.1** O veículo deve possuir uma parede corta-fogo separando completamente o habitáculo do piloto do compartimento do motor e tanque de combustível, impedindo que líquidos ou chamas invadam o habitáculo, além de prevenir o derramamento de combustível no habitáculo devido a acidentes durante procedimentos de abastecimento.
- B7.3.2** A parede corta-fogo deve ser de metal e possuir espessura de, no mínimo, 0,50 mm (0,020 in).
- B7.3.3** A parede corta-fogo pode ser composta de múltiplos painéis, desde que não haja folgas ou aberturas entre os painéis.
- B7.3.4** Recortes e furos pequenos na parede corta-fogo, como por exemplo para passagem de cabos ou linha de freio, são permitidos desde que possuam acabamento nas arestas geradas devido ao recorte. Recursos como ilhós ou outro material protetor devem ser usados para isso, devendo ser, obrigatoriamente, não inflamáveis.
- B7.3.5** Recortes ou furos grandes na parede corta-fogo, como por exemplo para ventilação de transmissões ou tomada de ar para o motor, são proibidos.

### **B7.4 Veículos com motor frontal ou central**

- B7.4.1** Se os pontos de fixação do motor estiverem completamente à frente do *Rear Roll Hoop* (RRH, B6.2.4), os requisitos a seguir devem ser atendidos.
- B7.4.2** O tanque de combustível deve estar em um compartimento vedado que previna o vazamento de combustível em caso de falha do tanque.

- 
- B7.4.3** Proteções de derramamento (*splash shields*) devem prevenir que combustível seja derramado em qualquer área do habitáculo durante o reabastecimento. (Vide B10.3)
- B7.4.4** O motor deve estar completamente enclausurado, protegendo o piloto de qualquer eventual falha do motor. Esta barreira deve atender aos requisitos da seção B13.1 e ser de metal.
- B7.4.5** Qualquer fluxo de ar do compartimento do motor deve ser direcionado para fora do habitáculo do piloto.
- B7.4.6** Os pilotos ainda devem ser capazes de sair por qualquer lado do veículo.
- B7.4.7** O escapamento não deve estar direcionado para o piloto e deve possuir proteção.
- B7.4.8** O compartimento do motor deve prevenir que combustível seja derramado no habitáculo durante qualquer capotagem do veículo.
- B7.5 Painéis de carenagem**
- B7.5.1** Painéis de carenagem devem cobrir a área entre os membros Lower Frame Side (LFS, B6.2.8) e os *Side Impact Members* (SIM, B6.2.9.1). Eles devem ser projetados para prevenir a intrusão de detritos e objetos externos ao habitáculo do piloto em qualquer condição de pista (pedras, lama, troncos, etc.).
- B7.5.2** Não podem existir aberturas superiores a 6,3 mm (0,25 in) nos painéis de carenagem, caso mais de um seja usado, ou entre os painéis e os membros da estrutura do veículo.
- B7.5.3** Os painéis devem ser feitos de plástico, fibra de vidro, metal ou materiais similares. Metais expandidos, tecidos e painéis perfurados não são permitidos.
- B7.5.4** Os painéis devem ser rigidamente fixados à estrutura do veículo. Cintas plásticas e *Velcro* não são recomendados para fixação dos painéis.
- B7.6 Assoalho**
- B7.6.1** Um assoalho deve cobrir todo o comprimento do habitáculo, não permitindo o piloto ter contato com o chão e o protegendo contra a entrada de detritos quando sentado normalmente. Ele deve ser projetado para prevenir a intrusão de detritos e objetos externos ao habitáculo do piloto em qualquer condição de pista (pedras, lama, troncos, etc.).
- B7.6.2** O assoalho deve ser feito de metal, fibra de vidro, plástico ou materiais similares. Metal expandido, tecidos e painéis perfurados não são permitidos.
-

**B7.7 Proteções de perna e pé**

**B7.7.1** Todo *link* de direção e suspensão exposto no habitáculo deve ser protegido, sendo materiais metálicos fortemente recomendados. Proteções também devem existir em junta universal, caso exista, sendo neste caso permitido o uso de coifa como proteção.

**B7.7.2** A proteção deve prevenir que a perna, o pé ou a vestimenta do piloto entre em contato ou se enrosque em tais elementos durante operação ou falha.

**B7.7.3** Não podem existir aberturas superiores a 6,3 mm (0,25 in) nas proteções.

**B7.8 Cobertura superior (chapéu)**

**B7.8.1** Uma cobertura superior ou chapéu podem ser usados por razões estéticas ou para suportar os números de identificação do veículo.

**B7.8.2** A SAE BRASIL pode fornecer adesivos adicionais com a logomarca da SAE BRASIL ou de patrocinadores da competição que devem ser posicionados acima dos membros *Roll Hoop Overhead* (RHO, B6.2.7). Procedimentos para o posicionamento destes adesivos serão fornecidos antes da competição.

**B7.8.3** Caso utilizado, o chapéu deve ser constituído de um material flexível (Figura B-41).

**B7.8.4** Em um capotamento, o chapéu não pode se deslocar para o interior do habitáculo nem deixar arestas cortantes, deixando o piloto em uma situação de risco.

**B7.8.5** A fixação do chapéu deve ser rígida à estrutura, sendo cintas plásticas e *Velcro* não recomendados.



Figura B-41 – Chapéu com flexibilidade adequada (esq.) e inadequada (dir.)



---

**B7.9 Extintor de incêndio**

- B7.9.1** Cada equipe deve possuir dois extintores de incêndio idênticos, carregados, com classificação UL mínima 5 B-C. Um extintor deve estar no interior do veículo, instalado no suporte, e o outro extintor deve ser reserva.
- B7.9.2** Todos os extintores de incêndio devem possuir um indicador de pressão instalado pelo fabricante. Tal indicador deve ser legível e deve comprovar o nível carregado do extintor.
- B7.9.3** Caso o extintor instalado no veículo seja usado, a substituição pelo extintor reserva (carregado) deve ser imediata, sendo a equipe liberada para voltar para a competição após efetivar a substituição.
- B7.9.4** Os extintores de incêndio devem ser marcados com o nome da escola e o número do veículo e esta marcação não pode impossibilitar a verificação da validade e tipo do extintor.
- B7.9.5** O extintor deve ser instalado no habitáculo, abaixo da cabeça do piloto, com ao menos sua metade superior acima dos *Side Impact Members* (SIM, B6.2.9.1), no lado direito da parede corta-fogo, e ser facilmente acessível por pessoas externas ao veículo.
- B7.9.6** O suporte do extintor de incêndio deve ser de metal, com uma trava de alavanca. Alternativamente, pode ser utilizado o suporte *Drake FIREX-MNR-DOR*.
- B7.9.7** O suporte do extintor deve ser seguramente fixado à gaiola. Fixações devem ser projetadas para não se afrouxar com vibrações e condução em terreno irregular e, ao mesmo tempo, permitirem fácil remoção do extintor por pessoas externas ao veículo.
- B7.9.8** Fixações do suporte instaladas diretamente à parede corta-fogo, não são permitidas.
- B7.9.9** O uso de cintas elásticas ou outro mecanismo para reforço do suporte do extintor ou de sua trava são proibidos.
- B7.9.10** Fixadores com rosca utilizados para instalação do extintor devem atender aos requisitos do item B12.

**B7.10 Acolchoamento da gaiola de proteção**

- B7.10.1** Qualquer porção da gaiola entre juntas soldadas que possa entrar em contato com o piloto, como os SIM (B6.2.9.1), membros FAB dianteiros (B6.2.14.3) e membros RHO (B6.2.7), devem ser cobertas com material resiliente e antichama como espuma de polietileno ou material similar.
- B7.10.2** A espessura do material de proteção deve ser maior ou igual a 12,7 mm (0,5 in).

**B7.10.3** O comprimento de 25 mm (1 in) até juntas soldadas deve estar livre para permitir a inspeção da solda.

## **B8 EQUIPAMENTO DE SEGURANÇA DO PILOTO E ASSENTO**

### **B8.1 Geral**

**B8.1.1** Todas as instalações dos equipamentos de segurança devem prevenir soltura acidental por capotamento, tombamento ou por força de tração direta.

### **B8.2 Cinto de cinco pontos**

**B8.2.1** Um sistema de cinto de segurança de cinco pontos é o mínimo necessário. É mandatório que o cinto possua duas tiras na região da cintura, duas tiras sobre os ombros, e uma tira antissubmarina localizada entre as pernas do piloto.

**B8.2.2** Todas as porções do cinto devem atender às especificações SFI 16.1 ou 16.5 ou FIA 8853 e devem estar em boas condições de uso.

**B8.2.3** A largura dos cintos deve ser maior ou igual a 76 mm (3 in), com exceção da tira antissubmarina, que deve ser maior ou igual a 50 mm.

**B8.2.4** Áreas através das quais o cinto passar devem ser arredondadas e protegidas para prevenir rasgamento do cinto.

**B8.2.5** O cinto de segurança deve ser utilizado confortavelmente, porém apertado. Note que, caso os cintos não tenham capacidade de ajuste suficiente, o veículo não poderá ser operado. As tiras devem ser ajustadas com as fivelas apropriadas, caso sejam fornecidas pelo fabricante.

**B8.2.6** Quando ajustado, nenhuma parte do cinto deve ficar para fora do volume do habitáculo e não pode entrar em contato com nenhuma parte girante do chassi ou com o terreno. Pontas soltas do cinto devem ser presas, mas não ao redor da fivela de modo a impedir o funcionamento correto do sistema. Todos os pilotos da equipe devem cumprir com esses requisitos.

**B8.2.7** As fivelas de ajuste das tiras sobre os ombros devem ser ajustadas de maneira que tenham espaço suficiente para serem reapertadas pelos juízes (Figura B-42). As tiras sobre a cintura devem ter ajuste individual, de maneira a permitir aperto para todos os pilotos do veículo.

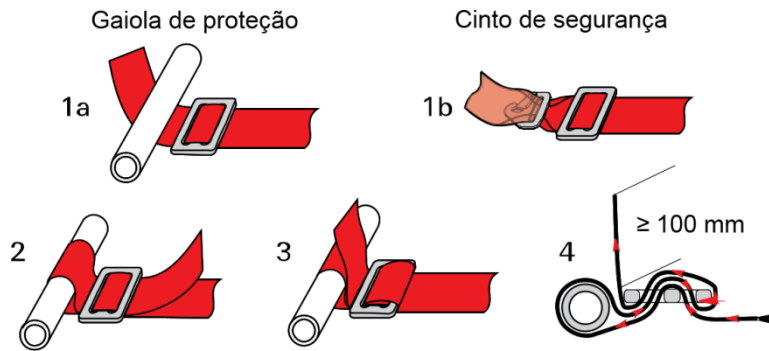


Figura B-42 – Afivelamento correto das tiras sobre os ombros

**B8.2.8** Todas as tiras do cinto devem ser unidas por uma única fivela metal-metal do tipo alavanca de acionamento rápido. Sistemas do tipo engate rápido *camlock* não são permitidos (Figura B-43).

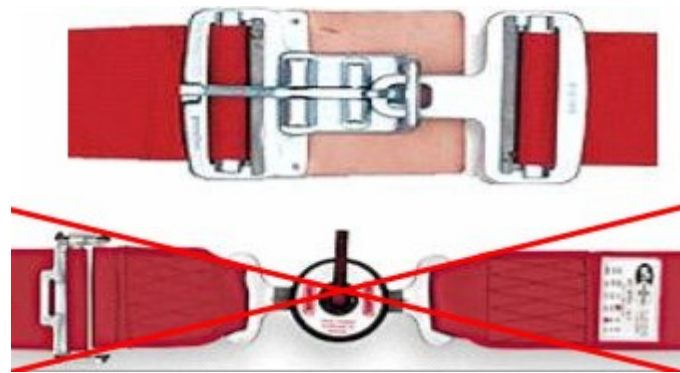


Figura B-43 – Tipo de fivela permitido (cima) e não permitido (baixo)

**B8.2.9** Os cintos devem possuir as etiquetas com datas de fabricação ou data de validade apropriadas conforme norma SFI ou FIA.

**B8.2.10** Cintos com o modelo de etiqueta SFI com data de fabricação (Figura B-44), modelo utilizado até o final de 2016, não podem ter mais do que 2 anos em 1º de janeiro do ano da competição.

**B8.2.11** Cintos com o modelo de etiqueta SFI com data de validade (Figura B-44) não podem ter esta data anterior ao último dia da competição.



Figura B-44 – Modelos de etiqueta com data de fabricação (esq.) e data de validade (dir.) de cintos certificados na norma SFI 16.1

- B8.2.12** Cintos com certificação FIA 8853 (Figura B-45) devem ter a data de validade com o ano sendo pelo menos dois após o ano da competição. Por exemplo, um cinto com validade indicada até 2021 pode ser utilizado apenas até 31 de dezembro de 2019.

In compliance with: <b>FIA Standard 8853-2016</b>
Manufacturer Name: <b>Name of Manufacturer</b> Serial N°: <b>xxx xxx</b>
Homologation N°: <b>SH.XXX.XX-T-X</b>
Not valid after : <b>2021</b>

Figura B-45 – Modelo de etiqueta em cintos certificados na norma FIA 8853

- B8.2.13** Cintos sem etiquetas, com etiquetas com data de fabricação ou validade adulteradas, ou que não atendam a qualquer outro requisito do regulamento serão reprovados e confiscados durante toda a competição.
- B8.2.14 Tiras do cinto sobre os ombros**
- B8.2.15** Apenas tiras do cinto de segurança sobre os ombros separadas são permitidas. Cintos do tipo “Y” não são permitidos.
- B8.2.16 Posição vertical**
- B8.2.16.1** A fixação das tiras sobre os ombros não pode ser posicionada verticalmente acima da altura dos ombros do piloto. A fixação dessas tiras não pode estar abaixo de 102 mm (4 in), medida a partir de uma linha perpendicular à espinha do piloto até o encosto do banco na altura dos ombros (Figura B-46).

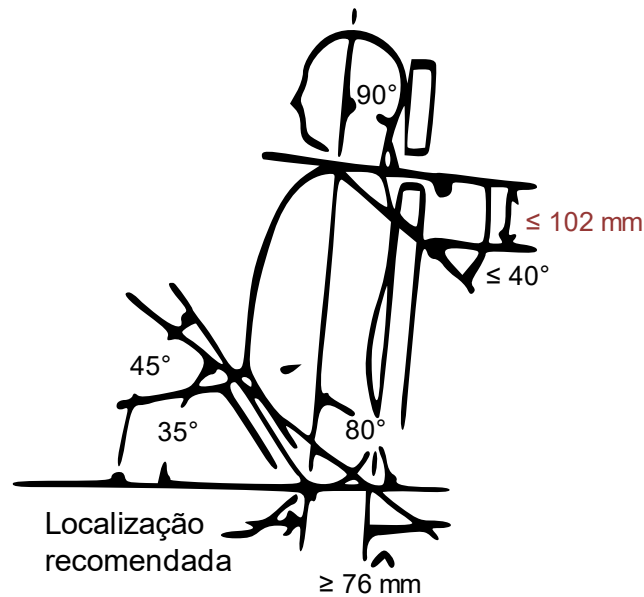


Figura B-46 – Posicionamento das tiras sobre os ombros e sobre a cintura

**B8.2.16.2** As tiras sobre os ombros devem vir diretamente do ponto de fixação ate o corpo do piloto, não podendo ser redirecionadas.

#### B8.2.17 Posição lateral

**B8.2.17.1** Os pontos de fixação das tiras sobre os ombros devem estar espaçados entre 178 mm (7 in) e 229 mm (9 in), de centro a centro (Figura B-47).

**B8.2.17.2** As tiras não podem passar por nenhum ponto que cause a distância de centro a centro do cinto ser menor do que 178 mm (7 in), nem maior do que 229 mm (9 in).

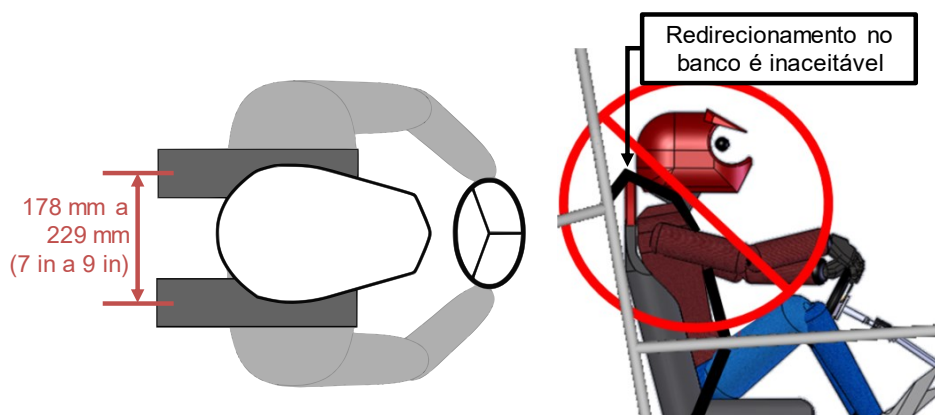


Figura B-47 – Posicionamento das tiras sobre os ombros

#### B8.2.18 Forma de fixação

**B8.2.18.1** As tiras sobre os ombros devem ser envolvidas ao redor do membro SHC (item B6.2.6).

**B8.2.18.2** A movimentação lateral do cinto ao longo do tubo deve ser restringida por algo que não seja a parede corta-fogo (Figura B-48).

**B8.2.18.3** Tiras do cinto sobre os ombros podem ser fixadas atrás da parede corta-fogo. Nesse caso, a equipe deve adicionar proteção às partes expostas ao compartimento do motor e tanque de combustível que atenda aos requisitos do item B7.3.

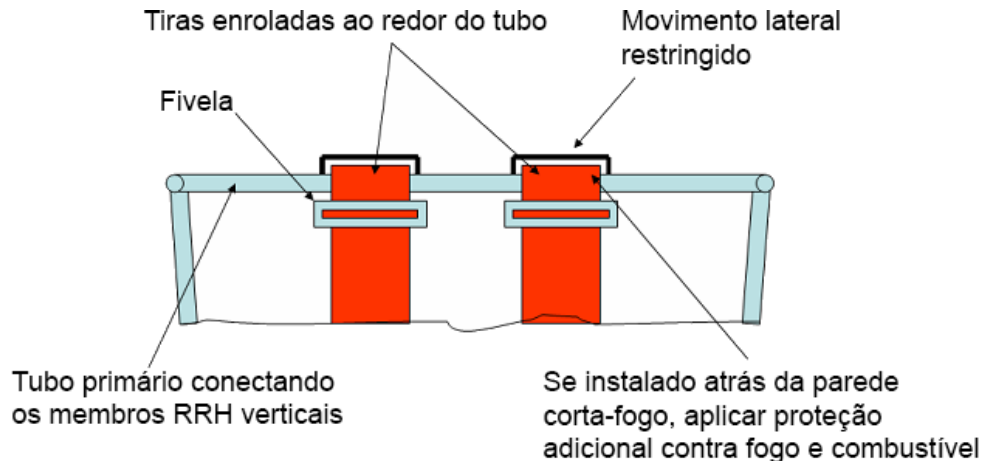


Figura B-48 – Fixação das tiras sobre os ombros à gaiola

### **B8.3 Tiras do cinto sobre a cintura**

**B8.3.1** As tiras do cinto sobre a cintura devem estar posicionadas sobre a região pélvica do piloto, abaixo dos ossos do quadril (espinha íliaca anterior superior) como mostra a Figura B-49. Essas tiras não podem ser posicionadas sobre o abdômen ou intestino do piloto.

**B8.3.2** A fim de maximizar o envolvimento da superfície pélvica e evitar o afrouxamento do cinto devido a falhas estruturais dos assentos, as tiras sobre a cintura devem vir diretamente do ponto de fixação até o corpo do piloto, não podendo ser redirecionadas pelo assento.

**B8.3.3** Caso necessário, as tiras podem atravessar o assento pelo fundo de suas laterais, porém não podem ser redirecionadas por ele. O cinto deve continuar em uma linha reta até o ponto de ancoragem.

**B8.3.4** Em vista lateral, as tiras sobre a cintura devem estar entre um ângulo de 45° e 65° com a horizontal (Figura B-49).

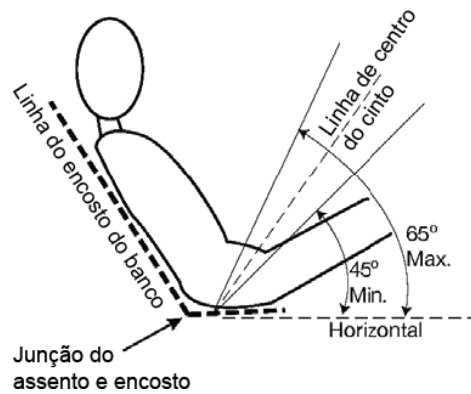


Figura B-49 – Posicionamento das tiras sobre a cintura

### B8.3.5 Fixação das tiras sobre a cintura

- B8.3.5.1** Chapas de aço de largura mínima 38 mm (1,5 in) e espessura mínima 3,0 mm (0,12 in) devem ser envoltas nos membros LFS em cada ponto de fixação. As arestas das chapas devem ser soldadas aos tubos em todo o seu perímetro (Figura B-50).
- B8.3.5.2** Para comportar pilotos de diferentes estaturas corretamente, em uma vista lateral, as tiras sobre a cintura devem pivotar livremente em torno do parafuso de fixação. As abas não podem ficar comprimidas pelas chapas soldadas.
- B8.3.5.3** A distância entre os furos e a borda das chapas deve ser maior ou igual a 6,4 mm (0,25 in).
- B8.3.5.4** As duas metades do cinto devem ser fixadas à gaiola usando as abas de suporte fornecidas pelo fabricante. Envolver essas tiras ao redor do tubo da gaiola não é solução de fixação aceitável (Figura B-51).
- B8.3.5.5** Todos os equipamentos de fixação dos cintos devem obedecer aos diâmetros nominais dos furos de fixação das abas do cinto. Os furos das chapas de fixação devem ter mesmo diâmetro nominal das abas dos cintos.
- B8.3.5.6** A porção dos fixadores ao redor da qual a aba do cinto pivota não pode possuir rosca.



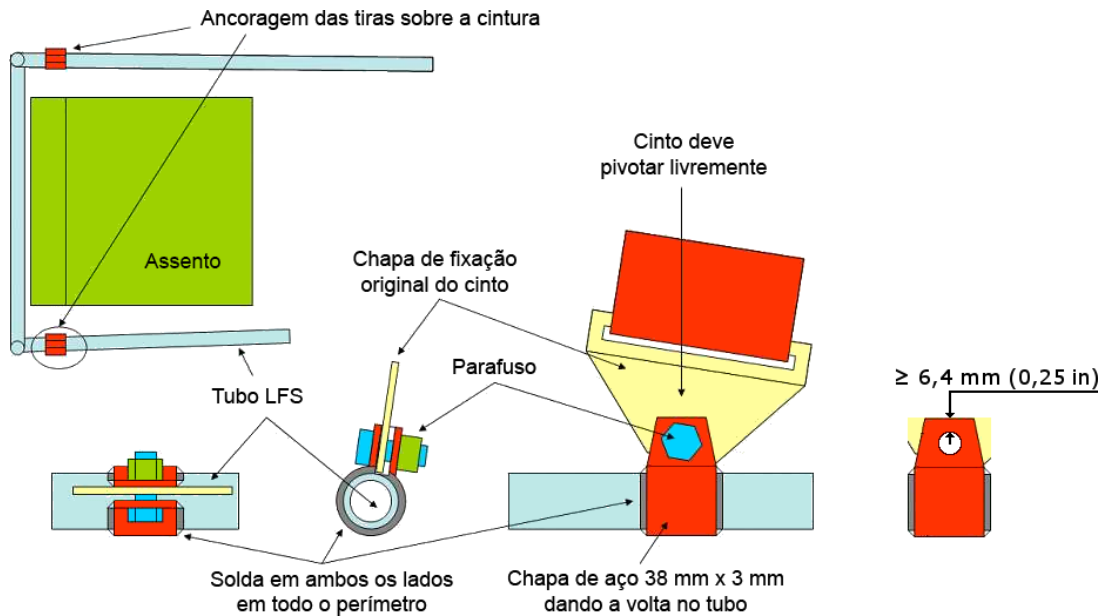


Figura B-50 – Fixação das tiras sobre a cintura

**B8.3.5.7** A aba de suporte do cinto não pode ser carregada em flexão (Figura B-51).

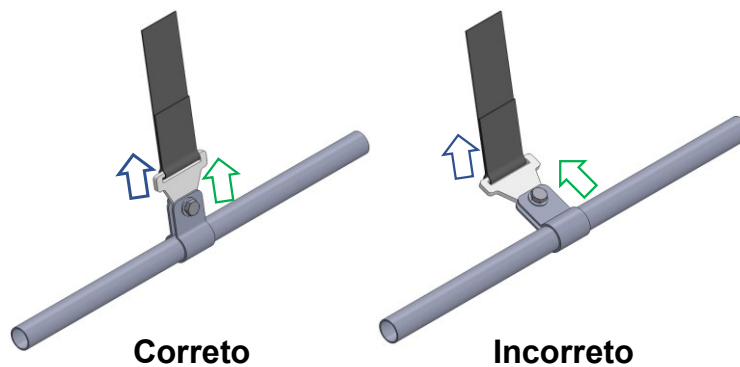


Figura B-51 – Carregamento das abas de suporte aceitável (esq.) e inaceitável (dir.)

**B8.3.5.8** Cintos com fixação por olhal roscado são especificamente proibidos (Figura B-52).



Figura B-52 – Fixações de tiras sobre a cintura não permitidas

## B8.4 Tira do cinto antissubmarino

**B8.4.1** O ponto de fixação da tira do cinto antissubmarino na gaiola deve estar atrás do plano tangencial ao torso do piloto (Figura B-53).

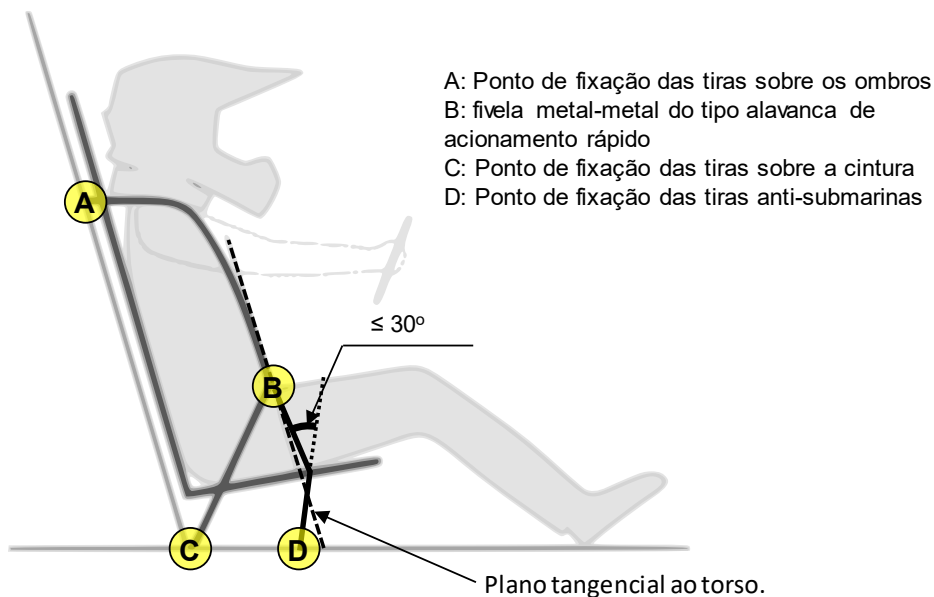


Figura B-53 – Posicionamento da tira antissubmarina

## B8.4.2 Fixação do cinto antissubmarino

**B8.4.2.1** A tira antissubmarina deve ser fixada ao membro ASB (B6.2.11) utilizando chapas de aço que atendam aos requisitos da seção B8.3.5.

**B8.4.2.2** Caso a gaiola possua membro ASB longitudinal, a fixação pode ser feita conforme a Figura B-54.

**B8.4.2.3** Para utilizar a configuração longitudinal é necessário que o membro ASB atenda aos requisitos de membro primário (B6.3.3) e que a distância entre a borda das chapas e a face do tubo seja maior ou igual a 6,4 mm.

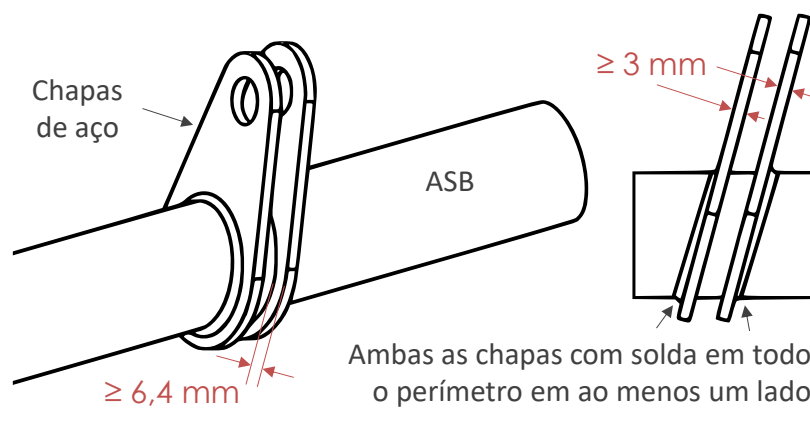


Figura B-54 – Fixação da tira antissubmarina em membro ASB longitudinal

**B8.4.2.4** As chapas podem estar orientadas a qualquer ângulo em relação ao tubo (mantendo-se comprimento ao item B8.3.5.7). A fixação das chapas à gaiola deve ser feita por solda ao longo de toda a largura da chapa, ou ao longo de todo o perímetro do tubo.

**B8.4.2.5** As chapas soldadas à gaiola e a tira do cinto antissubmarino não podem ser torcidas. A aba de fixação do cinto deve ser mantida na sua condição original.

**B8.4.2.6** Redirecionamento do cinto antissubmarino pelo banco ou objeto rígido é recomendado. Caso seja redirecionado, o ângulo de redirecionamento deve ser menor do que 30° (Figura B-53).

**B8.4.2.7** Caso necessário, a tira antissubmarina pode atravessar o assento do banco.

## **B8.5 Restritores de braço**

**B8.5.1** No caso de um capotamento, os antebraços do piloto devem ficar restritos dentro dos limites da gaiola de proteção pelo uso de restritores de braço (item B6.1.4). Esse espaço é definido pelos planos laterais da gaiola e os planos definidos pelos membros *Roll Hoop Overhead* e *Side Impact*.

**B8.5.2** Os restritores de braço devem ser firmemente presos ao sistema de segurança do piloto. Os restritores devem se conectar independentemente ao cinto de segurança.

**B8.5.3** Apenas restritores disponíveis comercialmente que cumpram com a norma SFI 3.3 são permitidos.

### **B8.5.4 Restritores de braço - instalação**

**B8.5.4.1** Os restritores de braço devem ser instalados de maneira que o piloto possa soltá-los e sair do veículo sem qualquer assistência externa, independente da posição do veículo.

**B8.5.4.2** Os restritores devem ser usados pelo piloto em seu antebraço, logo abaixo do cotovelo.

**B8.5.4.3** O piloto deve ser capaz de alcançar a chave-geral e o volante, mas nenhuma porção dos seus braços pode chegar a sair do volume do habitáculo formado pela gaiola de proteção.

### **B8.5.5 Restritores de braço - validade**

**B8.5.5.1** Os restritores de braço devem estar em boa condição geral e não podem mostrar sinais de desgaste ou corte.

- B8.5.5.2** Os restritores de braço devem possuir as etiquetas com datas de fabricação apropriadas e, em 1º de janeiro do ano da competição, não podem ter mais do que três anos (Figura B-55). Conforme a norma SFI, fabricantes são obrigados a marcar os restritores de braço com a data de fabricação, que pode ser separada da marcação “SFI”.
- B8.5.5.3** Restritores sem etiquetas ou com etiquetas com data de fabricação adulteradas serão reprovados e confiscados durante toda a competição.



Figura B-55 – Exemplo de restritor de braço (esq.) e protetor cervical (dir.) apresentando data de fabricação

## **B8.6 Encosto de cabeça**

- B8.6.1** Um encosto de cabeça deve providenciar limitação à cabeça do piloto ao movimento para trás.
- B8.6.2** O encosto de cabeça deve permitir regulagem ou ter dimensão suficiente para atender a todos os pilotos (definidos como qualquer pessoa conforme B1.3).
- B8.6.3** Esse encosto deve ter uma área mínima de 232 cm<sup>2</sup> (36 in<sup>2</sup>) e ser acolchoado com material suficientemente macio, como, por exemplo, espumas de polietileno.
- B8.6.4** A porção acolchoada, quando não comprimida, deve ter espessura mínima de 38,1 mm (1,5 in) e não pode estar a mais de 25,4 mm (1 in) distante do capacete do piloto. Esses requisitos devem ser atendidos para todos os pilotos e devem levar em conta o ponto de contato com o capacete durante a operação.
- B8.6.5** O encosto de cabeça deve estar mecanicamente preso ao veículo (adesivo ou *Velcro* não são soluções aceitáveis), preferencialmente à gaiola de proteção. O encosto de cabeça também pode ser mecanicamente preso ou ser parte integrante do banco.

**B8.6.6** O encosto de cabeça e sua fixação à gaiola de proteção devem ser suficientemente robustos para absorver as cargas do impacto do capacete do piloto em caso de um acidente. Como referência para o projeto e dimensionamento, o sistema deve ser capaz de suportar uma força mínima de 890 N (200 lbf) na direção normal à superfície de contato com o capacete do piloto.

## **B8.7 Assento**

### **B8.7.1 Informações gerais**

**B8.7.1.1** O assento deve trabalhar em conjunto com os equipamentos de proteção para sustentar o piloto dentro da gaiola de proteção.

**B8.7.1.2** Os assentos devem ser projetados para a posição sentada vertical, definida pelo ângulo entre o torso do piloto e uma linha horizontal, que deve ser maior que 65°. Como referência, uma posição totalmente vertical possuiria um ângulo de 90°.

**B8.7.1.3** O banco deve possuir duas superfícies (encosto e assento) aproximadamente planas quando o piloto estiver sentado no veículo.

**B8.7.1.4** A superfície do encosto deve ser inclinada entre 65° e 90° em relação à horizontal quando vista de lado.

**B8.7.1.5** A superfície do assento deve ser horizontal ou inclinada, de forma que a borda mais à frente do assento esteja no mesmo nível ou acima do ponto de intersecção com a superfície vertical.

**B8.7.1.6** Os assentos devem possuir uma estrutura levemente rígida, fabricada em metal ou materiais compósitos.

### **B8.7.2 Fixação**

**B8.7.2.1** O assento deve possuir ao menos quatro pontos de fixação à gaiola e o encosto deve possuir ao menos dois pontos de fixação à gaiola.

**B8.7.2.2** Os pontos de fixação devem ser praticamente simétricos em relação à linha de centro do banco no sentido longitudinal.

**B8.7.2.3** Os pontos de fixação do encosto devem ser próximos ou no plano do RRH (B6.2.4).

**B8.7.2.4** Todos os pontos de fixação do assento devem estar em qualquer membro da gaiola que atenda minimamente à especificação de membro secundário (item B6.3.4).

**B8.7.2.5** Não é permitido realizar furos no tubo de fixação das tiras sobre os ombros do cinto de segurança (B6.2.6) para fixar o assento ou o encosto.

**B8.7.2.6** Caso seja necessário o uso de chapas para fixação, elas devem possuir no mínimo 2,3 mm de espessura e ter ao menos 38 mm de comprimento de solda no tubo. A distância média entre o furo e a linha de solda da chapa não pode ultrapassar 25,4 mm.

## **B9 SISTEMA DE FREIO**

### **B9.1 Freio principal**

**B9.1.1** O veículo deve possuir um sistema de freio hidráulico que atue em todas as rodas e seja atuado por um único pé. O pedal deve atuar diretamente o cilindro mestre por uma conexão rígida, isto é, cabos não são permitidos. O sistema deve ser capaz de travar todas as rodas, tanto em condição estática como em movimento em superfícies pavimentadas e não pavimentadas.

**B9.1.2** A efetividade do sistema de freio será verificada ao longo de toda a competição. Se falhas forem detectadas, o veículo será removido da competição até que o problema seja resolvido.

### **B9.2 Circuitos de freio independentes**

**B9.2.1** O sistema de freios deve ser segregado em ao menos dois circuitos hidráulicos independentes de tal forma que, mesmo com qualquer falha ou vazamento em um ponto do sistema, a capacidade de frear efetivamente seja mantida em pelo menos duas rodas.

### **B9.3 Posicionamento dos freios**

**B9.3.1** Os freios no eixo motor devem atuar no eixo final, ou seja, no eixo das rodas. Freios centrais atuando nas rodas por meio de semieixos são permitidos. Freios atuando em eixos de transmissão intermediários são proibidos.

### **B9.4 Cutting brakes**

**B9.4.1** *Cutting brakes*, freios complementares que atuam seletivamente em algumas rodas, são permitidos desde que a seção B9.1 também seja cumprida. Um freio principal deve ser capaz de travar as quatro rodas sendo operado por um único pé. Nenhum freio, incluindo *cutting brakes*, pode operar sem que a luz de freio se ilumine.

### **B9.5 Linhas de freio**

**B9.5.1** Todas as linhas de freio devem ser firmemente fixadas e não passar por baixo do veículo, por exemplo, em baixo da gaiola, braços de suspensão ou eixos oscilantes.

**B9.5.2** As linhas não podem encostar em arestas cortantes.

- B9.5.3** As linhas devem possuir faixa de movimento completa com o movimento da suspensão e direção e não serem esmagadas por outras peças em nenhuma posição.
- B9.5.4** As linhas nunca podem ser carregadas em tração com o movimento da suspensão e direção.
- B9.5.5** As linhas precisam ser projetadas para a pressão esperada no sistema de freio, e devem ser quimicamente compatíveis com o fluido de freio utilizado.
- B9.5.6** Linhas de freio de plástico são estritamente proibidas.

## **B10 SISTEMA DE COMBUSTÍVEL**

### **B10.1 Tanque de combustível**

**B10.1.1** Apenas um tanque de combustível é permitido no veículo, devendo este ser um dos seguintes modelos:

- Tanque *Pyroprotect*, código de peça SFC1000.
- Tanque *original* Briggs & Stratton, código de peça 799863.

**B10.1.2** Nenhum furo é permitido no tanque, mesmo se reparado. Linhas de respiro para o tanque não são permitidas.

**B10.1.3** O tanque de combustível deve ser fixado rigidamente a membros da gaiola que atendam, no mínimo, aos requisitos de membros secundários (item B6.3.4), conforme seção B10.1.6 ou B10.1.7.

**B10.1.4** A fixação do tanque deve ser projetada para resistir a afrouxamento por vibração.

**B10.1.5** Fixações do tanque com suporte em balanço são proibidas.

#### **B10.1.6 Fixação de tanque *Pyroprotect***

**B10.1.6.1** Todos os quatro pontos de fixação do tanque devem ser aparafusados a tubos ou perfis em “C” de aço soldados à gaiola de proteção (Figura B-56).



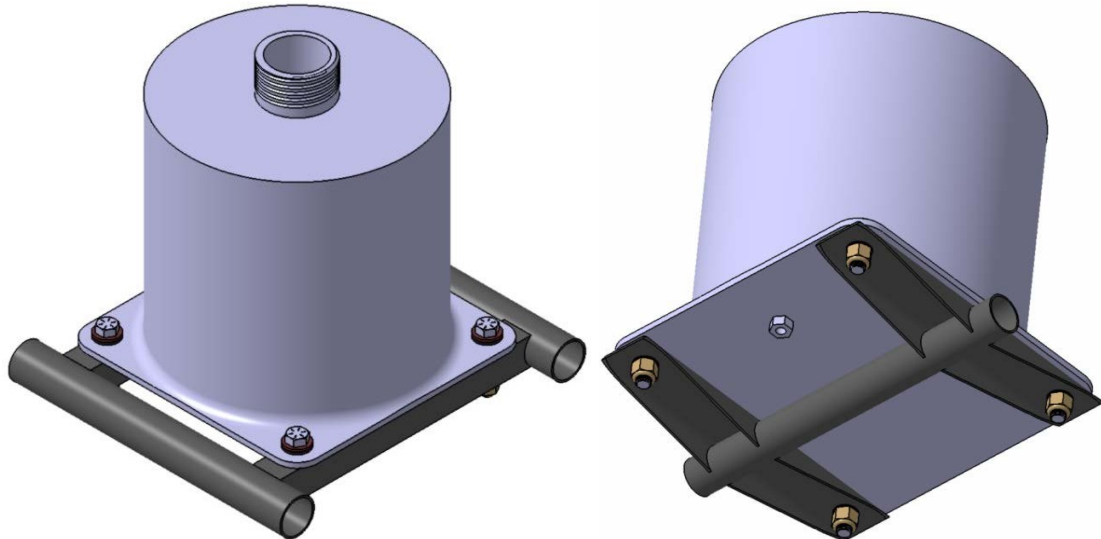


Figura B-56 – Exemplos de fixação de tanque Pyrotech com tubos de seção retangular (esq.) e abas com perfil em “C” (dir.)

B10.1.6.2 Caso sejam utilizados tubos como suporte, os furos devem conter luvas cilíndricas soldadas para evitar o colapso com o aparafusamento.

B10.1.6.3 Arruelas de borracha devem ser utilizadas em ambas as faces do flange de fixação do tanque e arruelas metálicas devem ser utilizadas junto aos parafusos e porcas, conforme Figura B-57.

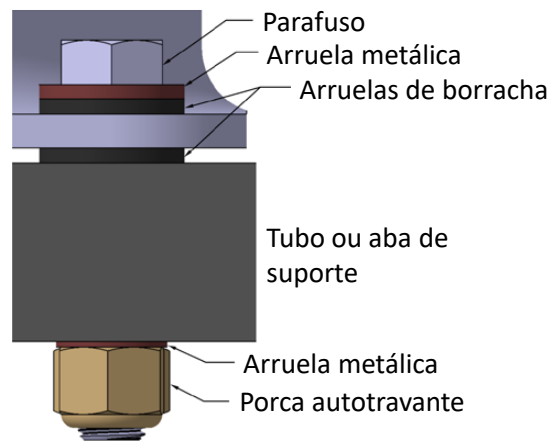


Figura B-57 – Disposição dos elementos de fixação do tanque ao seu suporte

B10.1.6.4 Caso um elemento de suporte seja uma aba (perfil aberto) ao invés de um tubo (perfil fechado), suas seguintes dimensões devem atender aos valores dados na Figura B-58:

- Espessura.
- Seção transversal em “C”, sendo que os reforços laterais podem ser chanfrados.
- Distância do centro do furo de fixação à linha de solda.
- Distância mínima da borda do furo à borda da aba.

– Altura mínima na região de contato com o tubo.

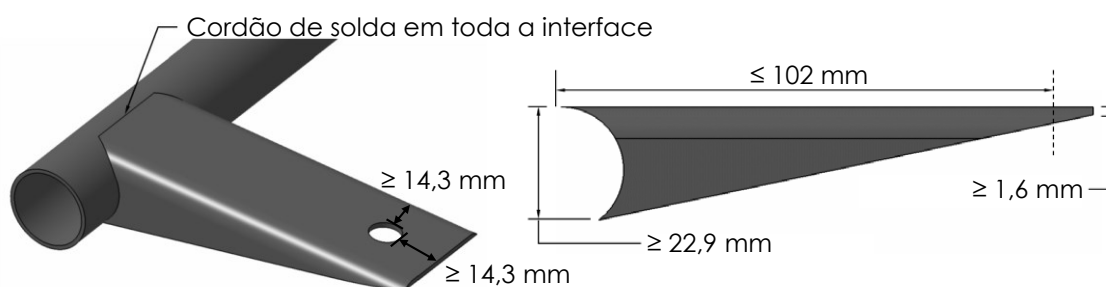


Figura B-58 – Requisitos dimensionais de abas de suporte para tanque *Pyrotec*

**B10.1.6.5** Não são permitidos alívios de massa ao longo das superfícies das abas de suporte.

### **B10.1.7** Fixação de tanque *Briggs & Stratton*

**B10.1.7.1** Todos os quatro pontos de fixação do tanque devem ser aparafusados a abas de aço soldadas à gaiola de proteção (Figura B-59).

**B10.1.7.2** As abas utilizadas para fixação devem possuir espessura conforme Figura B-59.

**B10.1.7.3** A distância entre o centro do furo de fixação e a face externa do tubo ao qual uma aba é soldada não pode ser maior que o valor máximo dado na Figura B-59.

**B10.1.7.4** Cada aba deve possuir ao menos 25,4 mm (1 in) de comprimento de solda por cada furo conectado à aba. Desta forma, uma aba conectada a dois parafusos necessita de 50,8 mm de solda.

**B10.1.7.5** As abas devem possuir largura mínima igual ou maior a 25,4 mm (1 in) e não podem apresentar furos adicionais ou recortes em sua geometria.

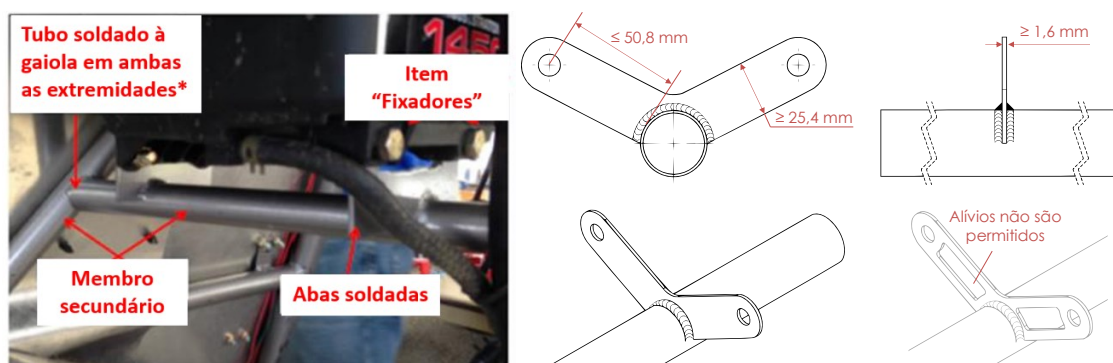


Figura B-59 – Fixação de tanque *Briggs & Stratton*

**B10.1.8** A instalação de uma bomba de combustível é permitida, desde que seja original *Briggs & Stratton*.

- B10.1.9** É exigida a válvula de retenção na tampa do tanque que previna combustível de vazar em capotamento ou com o veículo tombado. A válvula de retenção não pode apresentar vazamentos.
- B10.1.10** É obrigatório o uso de uma tampa original *Briggs & Stratton* com a válvula de retenção embutida, código de peça B4325GS.



Figura B-60 – Tampa de combustível com válvula de retenção *Briggs & Stratton* código de peça B4325GS

- B10.1.11** A tampa do tanque não pode afrouxar, deixar vazar combustível ou se soltar durante a operação do veículo.
- B10.2 Linhas de combustível**
- B10.2.1** Todas as linhas de combustível devem estar posicionadas longe de arestas cortantes, componentes quentes do motor, e protegidas de roçamento.
- B10.2.2** Ilhós devem ser utilizados onde as linhas passarem através de qualquer componente do veículo. Linhas de combustível não são permitidas no habitáculo.
- B10.2.3** Todas as mangueiras devem ser próprias para combustível e fixadas para evitar pequenos movimentos.
- B10.2.4** As mangueiras não podem ser maiores do que as originais fornecidas com o motor, isto é, dimensões nominais de 12,7 mm (0,5 in) de diâmetro externo e 6,35 mm (0,25 in) de diâmetro interno. Como tolerância para a dimensão real das mangueiras, aceita-se diâmetros externos com mínimo de 12,7 mm (0,50 in) e máximo de 13,5 mm (0,53 in).
- B10.2.5** A fixação das linhas de combustível deve permitir fácil acesso para a verificação das dimensões das mangueiras. Caso seja necessária a desmontagem para esta verificação, é de responsabilidade da equipe garantir a correta remontagem.
- B10.2.6** Se um filtro de combustível for utilizado, ele deve ser o filtro original *Briggs & Stratton*. Apenas um filtro pode ser instalado. O *Parts Manual* deve ser utilizado para verificar o modelo de filtro correto para o motor escolhido.

- B10.2.7** Uma válvula de corte de combustível (“abre-fecha”) original *Briggs & Stratton* deve ser instalada entre o tanque de combustível e o carburador (Figura B-61). A válvula deve ser instalada a não mais do que 150 mm de comprimento de mangueira após o tanque.
- B10.2.8** Caso válvulas de corte adicionais sejam utilizadas, estas também devem ser do modelo original *Briggs & Stratton*.

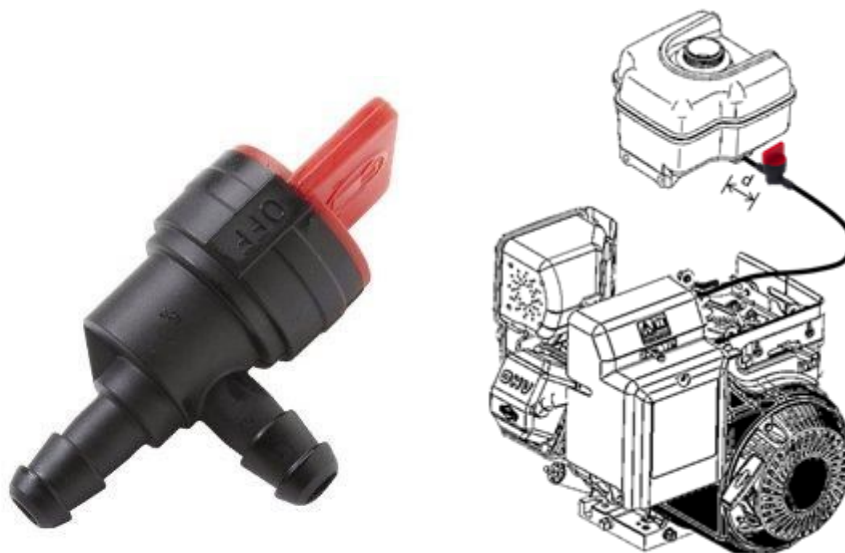


Figura B-61 – Válvula de corte de combustível e seu posicionamento

### **B10.3 Proteção de derramamento**

- B10.3.1** Proteções de derramamento (*splash shields*) são exigidas para prevenir que combustível seja acidentalmente despejado diretamente no motor ou escapamento antes ou durante o abastecimento.
- B10.3.2** As proteções de derramamento devem possuir forma que direcione qualquer combustível derramado para fora do veículo, sem haver empoçamento em nenhum ponto, mesmo que o veículo esteja sobre terreno irregular ou com pequena inclinação (5° em qualquer direção).
- B10.3.3** As proteções de derramamento devem ser instaladas de tal forma que sejam efetivas a qualquer momento, e não podem ser ajustáveis pelo piloto ou membros da equipe.
- B10.3.4** Proteções de derramamento devem ser instaladas de forma que o tanque de combustível esteja inteiramente acima das proteções e devem possuir fixação resiliente.
- B10.3.5** As proteções de derramamento devem ser feitas de metal com espessura maior ou igual a 0,50 mm (0,020 in) ou de material não metálico resistente ao fogo e ao combustível com espessura maior ou igual a 1,5 mm (0,06 in).
- B10.3.6** Recortes e furos pequenos nas proteções de derramamento são permitidos conforme B7.3.4 e B7.3.5.

**B10.3.7** A Figura B-62 mostra exemplos de instalação da proteção de derramamento.

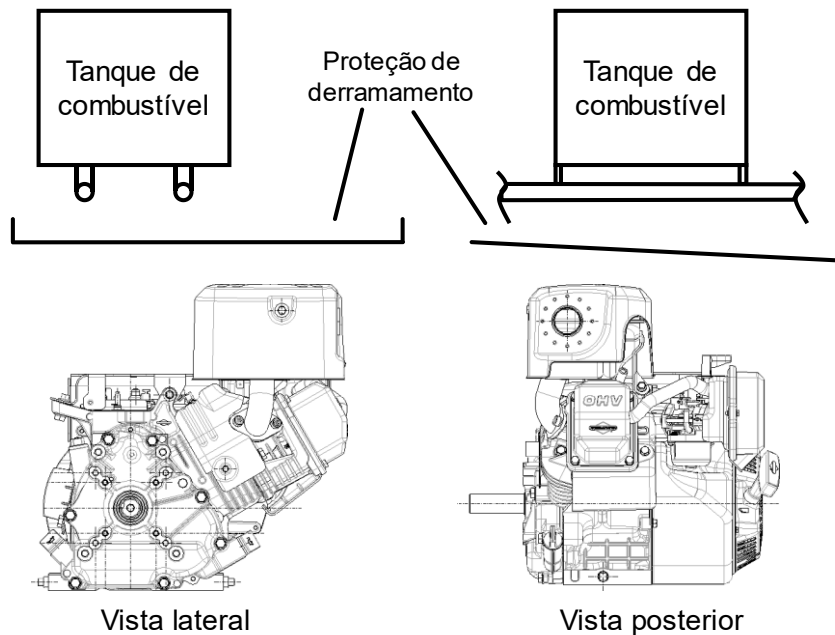


Figura B-62 – Exemplos de instalação da proteção de derramamento

#### **B10.4 Posição do sistema de combustível**

**B10.4.1** Todo o sistema de combustível, incluindo o tanque, proteção de derramamento, proteção de respingo, e motor, precisa estar localizado dentro do envelope da gaiola de proteção (membros conforme B6.2.2, sejam eles obrigatórios ou adicionais), definido como a superfície formada pela aplicação de uma reta sobre dois pontos quaisquer nos membros externos da gaiola. Note que, mesmo em casos em que o *Fore-Aft Bracing* traseiro não é utilizado, todo o sistema de combustível ainda deve estar dentro do volume interno definido pela gaiola.

**B10.4.2** O tanque de combustível deve ser instalado de tal forma que, se combustível for derramado, ele não entre em contato com o piloto ou o motor.

**B10.4.3** Fixadores com rosca utilizados na instalação do sistema de combustível devem atender aos requisitos do item B14.

#### **B10.5 Combustível**

**B10.5.1** Os únicos combustíveis permitidos no veículo são gasolinas automotivas consistindo de compostos hidrocarbonetos. O combustível pode conter aditivos antioxidantes, desativadores de metal ou inibidores de corrosão.

**B10.5.2** Compostos metalorgânicos com chumbo, como o chumbo tetraetila são proibidos.

**B10.5.3** A adição de aditivos contendo nitrogênio, ou aditivos projetados para liberar oxigênio, é estritamente proibida.

**B10.5.4** A especificação do combustível utilizado deve obedecer a legislação vigente, a partir do primeiro dia do evento, conforme as especificações da Agência Nacional de Petróleo e Biocombustíveis (ANP).

## **B10.6** Equipamento para abastecimento

**B10.6.1** As equipes devem levar à competição uma caixa ou recipiente similar (B10.6.4) para guardarem e transportarem ergonomicamente os itens usados para abastecimento: recipientes de combustível (B10.6.5), extintor de incêndio (B10.6.6), dispositivo de abastecimento (B10.6.7) e funil (B10.6.8) e flanela (B10.6.9).

**B10.6.2** Todos os itens descritos nesta seção devem possuir identificação clara e visível com o número do carro e nome da escola em fonte com forte contraste com o fundo.

**B10.6.3** A identificação dos itens deve ser resistente a água.

### **B10.6.4** Caixa de abastecimento

**B10.6.4.1** A caixa de abastecimento deve ser feita de plástico, madeira ou alumínio e ser resistente ao contato com combustível.

**B10.6.4.2** A caixa de abastecimento deve ser robusta o suficiente para suportar seu uso sem quebra.

**B10.6.4.3** Todos os itens devem estar dentro da caixa, que não pode ser fechada.

**B10.6.4.4** Os itens podem ficar acima das bordas laterais da caixa em até 30% da sua altura, mas não podem ultrapassar a área projetada da caixa em vista superior.

**B10.6.4.5** A caixa deve ter comprimento máximo de 600 mm, largura máxima de 400 mm e altura máxima de 250 mm.

**B10.6.4.6** A altura de todas as laterais da caixa deve ser igual.

**B10.6.4.7** A identificação da caixa deve estar presente em todas as suas (quatro) faces laterais.

### **B10.6.5** Recipientes de combustível

**B10.6.5.1** Reservatórios de combustível devem possuir uma marcação de certificação INMETRO, DOT ou ASTM F852 claramente visível.

**B10.6.5.2** A soma do volume de todos os reservatórios não pode ser superior a 10 L (2,6 gal).



**B10.6.6 Extintor de incêndio reserva.**

**B10.6.6.1** O extintor de incêndio reserva (B7.9) deve ser armazenado na caixa de abastecimento.

**B10.6.7 Sistema de reabastecimento**

**B10.6.7.1** Um sistema de reabastecimento que não permita vazamento ou derramamento de combustível deve ser adquirido ou desenvolvido e deve ser utilizado em todos os reabastecimentos.

**B10.6.7.2** O sistema de reabastecimento deve parar automaticamente o fluxo de combustível, sem intervenção do operador, antes que haja derramamento de combustível.

**B10.6.7.3** Para garantir o funcionamento adequado da válvula de segurança na tampa do tanque, caso seja utilizado tanque Briggs & Stratton, todo reabastecimento deve ser feito apenas até a parte inferior do pescoço do bocal do tanque, respeitando o nível estabelecido pelo manual de operação do motor (Operator's Manual, Figura B-63).

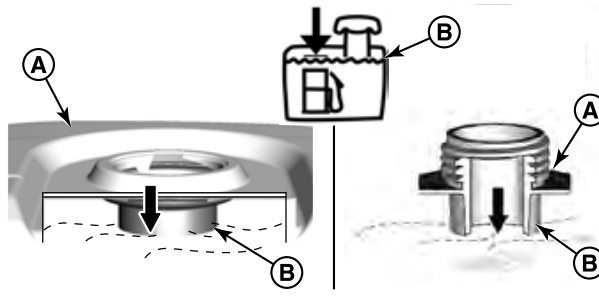


Figura B-63 – Nível máximo de combustível (B) dentro do tanque (A)

**B10.6.7.4** O procedimento de reabastecimento, incluindo manuseio do extintor de incêndio, deve ser realizado por não mais do que duas pessoas além do piloto.

**B10.6.7.5** O funcionamento adequado do sistema deve ser demonstrado durante a Inspeção de Conformidade de Técnica e Segurança. Essa demonstração deve ser feita utilizando apenas água.

**B10.6.7.6** É permitido o uso de mais de um sistema de reabastecimento, desde que todos atendam a todos os requisitos, incluindo aprovação conforme o item B10.6.7.5.

**B10.6.8 Funil**

**B10.6.8.1** Uma vez que o primeiro abastecimento em uma competição deve ser feito durante a Inspeção de Conformidade Técnica e Segurança, sem o sistema automático de reabastecimento, a equipe deve possuir um funil adequado para abastecimento manual sem vazamentos ou derramamentos.



**B10.6.9 Flanela**

**B10.6.9.1** Deverá ser apresentada uma flanela limpa, com dimensões mínimas de 250 mm por 250 mm, para eventuais limpezas.

**B10.6.9.2** A flanela não poderá ser utilizada durante reabastecimentos.

**B11 SUSPENSÃO E DIREÇÃO**

**B11.1** Sistemas de direção devem ser mecanicamente operados. Sistemas *steer-by-wire* e sistemas operados hidraulicamente são proibidos.

**B11.2 Batentes de roda**

**B11.2.1** Para evitar travamento do mecanismo de direção, devem ser instalados batentes que limitem o esterçamento das rodas (Figura B-64). Batentes na manga de eixo ou nos braços de suspensão não são aceitos.

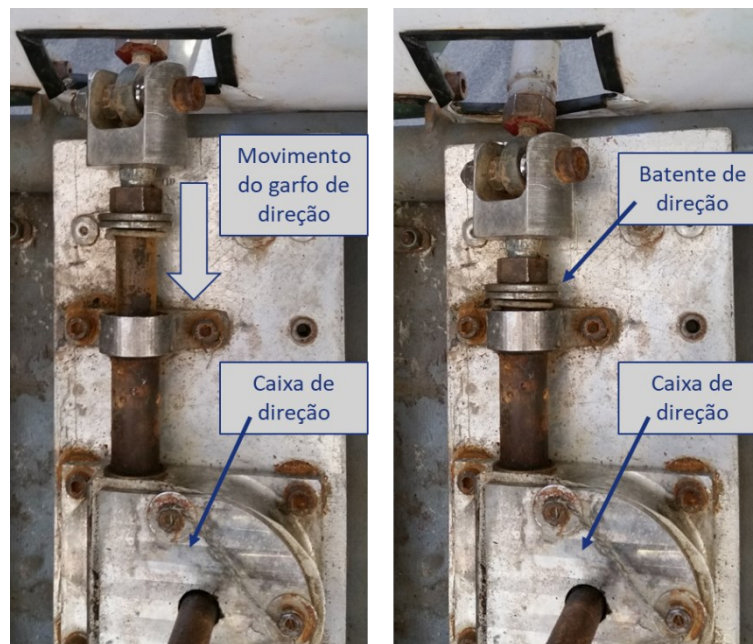


Figura B-64 – Exemplo de batente de direção

**B11.3 Barras de direção ajustáveis**

**B11.3.1** Barras de direção ajustáveis devem ser travadas com uma porca que previna o seu afrouxamento.

**B11.4 Integridade dos componentes de suspensão e direção**

**B11.4.1** O sistema de direção deve funcionar adequadamente de batente a batente, sem interferências entre as peças, ao longo de todo o curso de compressão e extensão da suspensão.

**B11.4.2** As peças não podem apresentar trincas, sinais de fadiga, soldas com baixa qualidade de execução ou componentes com dimensões abaixo das esperadas para os esforços aos quais a peça será submetida. Reforços ou reparos podem ser exigidos a critério do Juiz Credenciado de Segurança.

### **B11.5 Geometria do volante**

**B11.5.1** O volante não pode conter furos ou rasgos em que consiga passar um círculo de 6 mm de diâmetro, mas não um de 50 mm. Este requisito tem o objetivo de impedir que dedos fiquem presos em caso de uma força brusca virar o volante.

**B11.5.2** O volante deve possuir um perímetro contínuo que seja aproximadamente circular ou oval, isto é, o perfil do perímetro exterior pode possuir seções retas, mas não seções côncavas. Volantes em forma de “H” ou “8” não são permitidos (Figura B-65).

**B11.5.3** Todos os volantes serão avaliados pelos Juízes Credenciados de Segurança quanto a adequação do projeto, qualidade de fabricação, robustez e fixação.

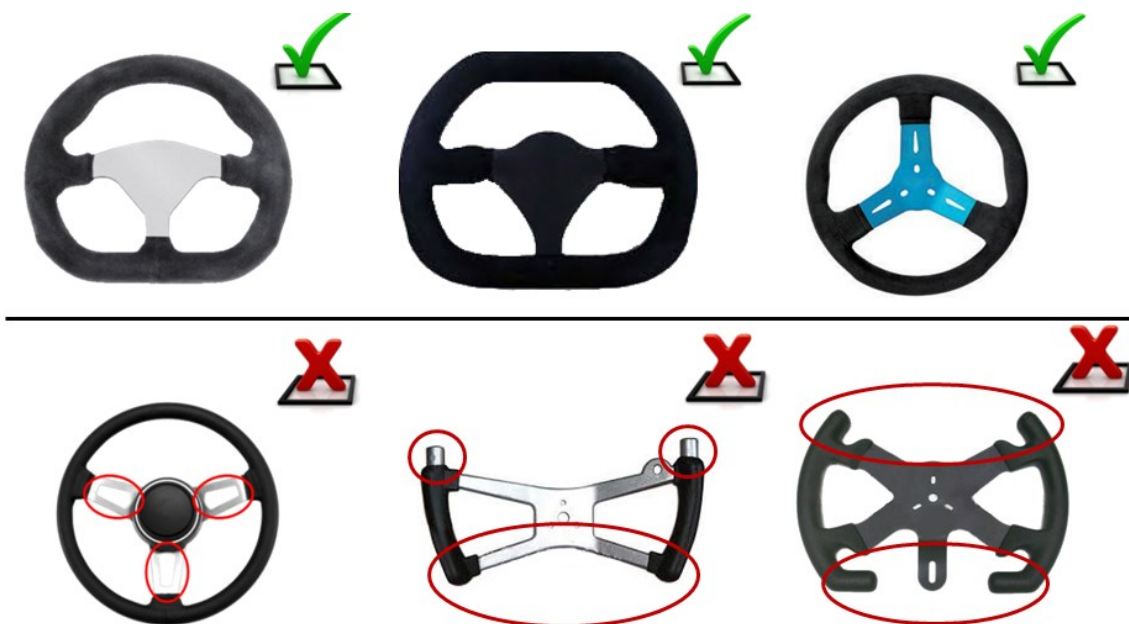


Figura B-65 – Exemplos de volantes aceitáveis (acima) e inaceitáveis (abaixo)

## **B12 FIXADORES**

**B12.1** Fixadores dotados de rosca, presentes nos seguintes subsistemas, devem atender aos requisitos desta seção:

- Fixação alternativa do escapamento (B2.15.4) e tampa de partida do motor (B2.17.2)
- Acelerador (B2.20).
- Fixação das chaves gerais (B3.3).

- Uniões parafusadas de membros da gaiola (B6.3.7).
- Fixação do extintor de incêndio (B7.9).
- Fixação dos sistemas de restrição do piloto (B8).
- Freios (B9).
- Sistema de combustível (B10).
- Direção (B11).
- Suspensão (B11).

**B12.2** Conjuntos de peças originais (OEM), próprios para uso automotivo, podem ser utilizados com seus fixadores originais sem que estes atendam aos demais requisitos desta seção, desde que as interfaces suportadas pelos fixadores também sejam peças originais. Como exemplo, uma equipe utilizando um cubo de roda de fabricação própria, com um eixo OEM, deve cumprir os requisitos estabelecidos no presente item, mas uma equipe utilizando ambos os componentes OEM estaria isenta de cumprir tais requisitos nesse sistema.

### **B12.3 Travamento dos fixadores**

**B12.3.1** Fixadores devem ser travados por meio do uso de porcas com nylon, porcas castelo, ou arame de freio (em aplicações cegas). Arruelas e cola travarrosca não atendem a este requisito. Este requisito também é aplicado aos fixadores em peças ajustáveis, tais como barras de direção de comprimento ajustável.

### **B12.4 Arame de freio**

**B12.4.1** A Figura B-66 ilustra o uso adequado de arame de freio em roscas direitas.

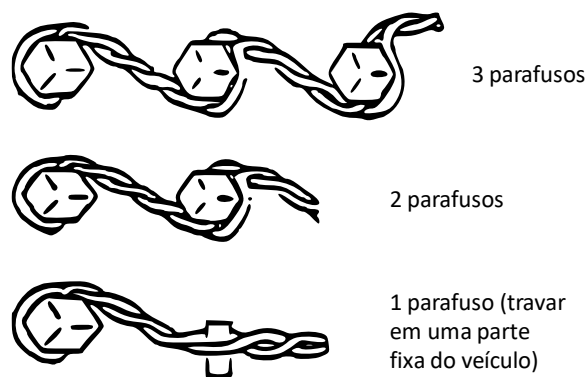


Figura B-66 – Procedimento para utilização adequada de freio em parafusos

**B12.4.2** Não mais do que três parafusos podem ser travados juntos.

**B12.4.3** Cabeças de parafusos podem ser travadas como mostrado na Figura B-66 apenas quando a peça fêmea for travada, ou a porca atender os requisitos de travamento deste artigo.

**B12.4.4** Porcas podem ser travadas com arame, de forma similar às ilustrações, apenas se possuírem originalmente furo e tratamento térmico para uso com arame de freio. A equipe deve possuir documentação que comprove tais especificações.

**B12.4.5** O arame deve ser de aço inoxidável e com diâmetro conforme a Tabela B-3.

Tabela B-3 – Requisito dimensional do arame de freio

Diâmetro nominal da rosca do fixador (mm)	Diâmetro do arame (mm)
≤ 6,35	≥ 0,5 mm
> 6,35 e < 12,7	≥ 0,8 mm
≥ 12,7	≥ 1,0 mm

**B12.5 Classe de fixadores**

**B12.5.1** Fixadores rosqueados devem atender ou exceder a classe SAE 5, ou classe métrica 8.8, ou alguma das especificações AN/MS da Figura B-67.

**B12.5.2** Qualquer fixador com rosca que não possua conformidade com estes requisitos (incluindo barras com rosca) deve possuir documentação adicional que comprove sua adequação ao uso (por exemplo, peças originais próprias para a aplicação).

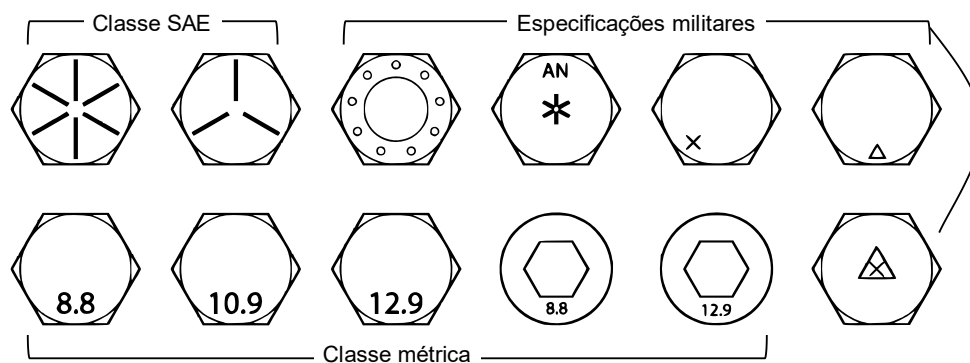


Figura B-67 – Exemplos de especificações de parafuso aceitáveis

**B12.6 Exposição de rosca**

**B12.6.1** Fixadores rosqueados devem possuir ao menos 2 filetes de rosca expostos após a porca.

**B12.7 Conexões em cisalhamento simples**

**B12.7.1** Todos os terminais esféricos ou rotulares em cisalhamento simples devem possuir uma arruela de aço com espessura mínima de 2 mm e diâmetro externo mínimo de 1,5 vez o diâmetro nominal do parafuso ou pino, conforme a Figura B-68. *Ball joints* (terminais rotulares) originais, próprios do sistema de suspensão utilizado, são a única exceção.

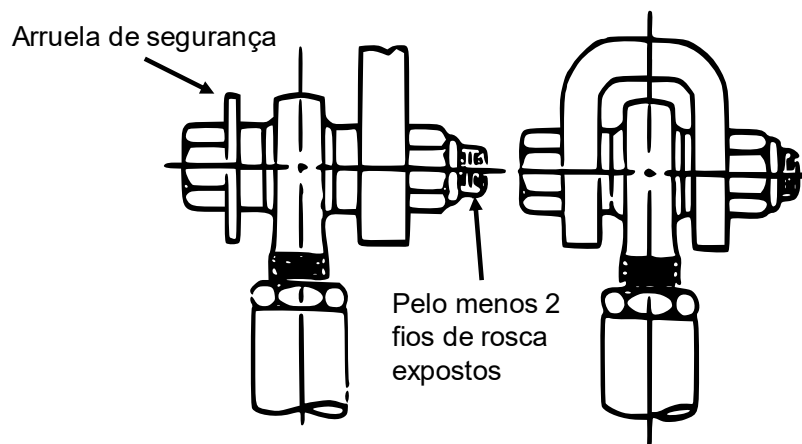


Figura B-68 – Conexões em cisalhamento simples (esq.) e duplo (solução recomendada, dir.)

**B12.8 Terminais esféricos ou rotulares**

**B12.8.1** Terminais esféricos ou rotulares de fabricação própria são proibidos.

**B13 ANTEPAROS****B13.1 Anteparos do trem de força**

**B13.1.1** Todas as peças rotacionadas pelo motor, como correntes, polias e correias, que girem na velocidade do eixo das rodas ou mais rápido, devem ser protegidas.

**B13.1.2** As proteções não precisam se estender a alturas inferiores a 305 mm (12 in) do solo, aferida em posição estática de rodagem do veículo, desde que elas cubram a região da linha de centro da peça rotativa para cima, como mostra a Figura B-69.

**B13.1.3** As proteções devem se estender ao redor da periferia das peças em rotação e devem ser mais largas do que a peça sendo protegida. Esse requisito inclui toda a periferia das polias de CVT, não apenas a largura da correia.

**B13.1.4** As proteções devem ser fixadas rigidamente e suas fixações devem ser projetadas para resistir a afrouxamento por vibração.

**B13.1.5** As proteções devem ser feitas utilizando apenas:

- Aço com ao menos 1,5 mm (0,06 in) de espessura e resistência ao impacto igual ou superior ao aço SAE 1010.
- Alumínio com ao menos 3,0 mm (0,12 in) de espessura e resistência ao impacto igual ou superior ao alumínio SAE 6061-T6.

**B13.1.6** Alternativamente, proteções podem ser feitas de um material com absorção de energia na ruptura equivalente. Ensaios aceitos para prova de equivalência são ensaios de resistência ao impacto, como Charpy e Izod.

**B13.1.7** Devido a problemas de fabricação, materiais compósitos, se utilizados, devem possuir o dobro da espessura com absorção de energia equivalente ao material padrão.

**B13.1.8** Proteções com materiais diferentes aos do item B13.1.5 só podem ser utilizadas se for realizada uma determinação de nível equivalente de segurança, conforme item B15.

**B13.2 Proteção contra entrada de dedos**

**B13.2.1** Anteparos em todo o redor de qualquer peça rotativa devem impedir a entrada de objetos com 6 mm de diâmetro ou maiores (como dedos pequenos), impedindo seu contato com a peça.

**B13.2.2** Capas não rígidas, feitas de tecidos ou de entelagem, como *Frogskin*, *Ceconite* e *Neoprene* não são aceitáveis como proteção de dedos.

**B13.2.3** O uso de plásticos não reforçados por fibras é proibido.

**B13.2.4** Uma cobertura completa em volta de todo o motor e trem de força é uma proteção aceitável.

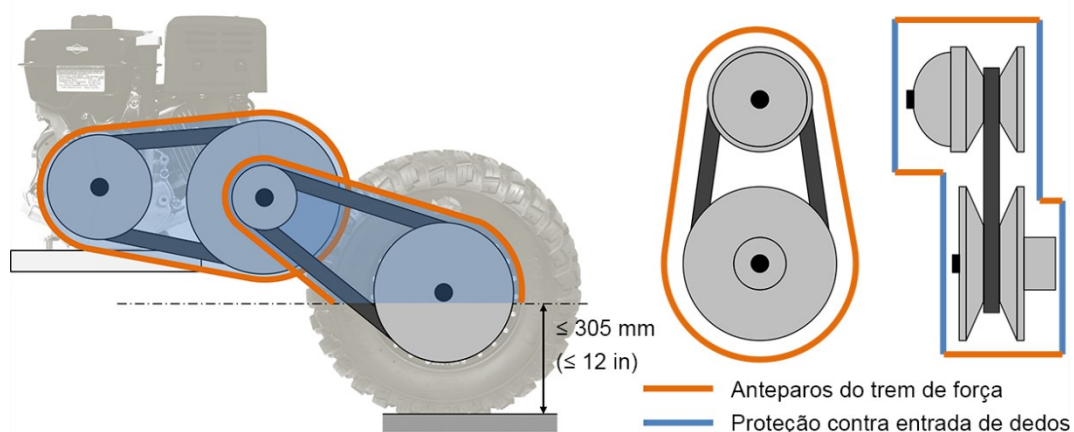


Figura B-69 – Anteparos do trem de força e proteção de entrada de dedos

**B13.3 Proteções originais de fábrica**

**B13.3.1** Proteções originais de fábrica devem atender aos requisitos de B13.1.



**B13.3.2** Tampas de CVT originais da *Polaris* que não sejam modificadas são isentas da regra B13.1, desde que atendam aos requisitos de B13.2 em referência ao duto de ar.

#### **B13.4** Sistemas de refrigeração no trem de força

**B13.5** Dispositivos de refrigeração, se utilizados, não podem impedir o cumprimento de qualquer requisito do item B13.

### **B14 EQUIPAMENTO DE PILOTO**

**B14.1** Todo o equipamento de segurança, incluindo cintos de segurança, restritores de braço, capacete, protetores cervicais, óculos, luvas e vestimenta adequada, deve ser utilizado sempre que o veículo estiver em operação, mesmo à baixa velocidade.

#### **B14.2** Capacete

**B14.2.1** Todos os pilotos devem vestir um capacete estilo *motocross* (Figura B-70), em bom estado de conservação, de tamanho adequado, com uma proteção integrada (peça única) de queixo/face e com ao menos uma das certificações a seguir:

- Snell M ou SA atendendo à norma mais recente ou à norma anterior (por exemplo, em 2017, as classificações aceitáveis seriam M2015 e M2010, mas não mais antigas).
- British Standards Institution BS 6658-85 tipos A ou A/FR.
- INMETRO, com selo de aprovação válido.



Figura B-70 – Tipo de capacete permitido (esq.), não permitido (centro) e exemplo de selo de certificação (dir.)

**B14.2.2** Alguns capacetes de *motocross* possuem proteção de queixo que não encostam nos protetores cervicais exigidos quando a cabeça é inclinada para frente. Essa combinação de capacete e protetor não é permitida.

**B14.2.3** Qualquer capacete que não atender estritamente às especificações, como, por exemplo, certificado apenas em outros sistemas de classificação, será confiscado até o final da competição.



**B14.3 Óculos**

**B14.3.1** Óculos devem estar em bom estado e incorporar viseiras com *tear-offs* ou sistemas *roll-off*.

**B14.3.2** Pilotos que necessitam de lentes corretivas, conforme indicado na Carteira Nacional de Habilitação (CNH), devem utilizar tais lentes para operar o veículo. Lentes corretivas não podem interferir com o funcionamento adequado dos óculos de proteção.

**B14.4 Protetor cervical (pescoceira)**

**B14.4.1** Todos os pilotos devem vestir um protetor cervical. Esse protetor deve ser um círculo completo (360°) e possuir certificação SFI 3.3. Colares em forma de ferradura não são aceitos (Figura B-71). *Simpson, RCI, GForce, Deist e Leaf Racing Products*, por exemplo, fornecem suportes de pescoço que atendem este requisito.

**B14.4.2** O protetor deve estar em bom estado e apresentar nenhum sinal de desgaste ou corte.

**B14.4.3** O protetor cervical deve apresentar marcação própria com data de fabricação e, em 1º de janeiro do ano da competição ter não mais do que três anos. Note que os fabricantes são obrigados a marcar os protetores com a data de fabricação. É responsabilidade da equipe garantir que qualquer equipamento adquirido possua as marcações adequadas.



Figura B-71 – Tipo de protetor cervical permitido (esq.) e não permitido (dir.)

**B14.5 Vestimenta**

**B14.5.1** Pilotos devem vestir calça comprida, meias, tênis, luvas, e uma vestimenta superior de manga comprida. Toda vestimenta deve ser feita de material resistente ao fogo, como algodão ou *Nomex*. Macacões em conformidade com normas SFI ou FIA são fortemente recomendados.

**B14.5.2** Roupas, luvas, meias ou qualquer outra vestimenta feita que possua em sua composição material que derreta quando exposto ao calor— como poliamida, nylon ou qualquer outro material sintético—são expressamente proibidas, mesmo que possuam certificação SFI ou FIA.



Figura B-72 – Tipo de luva permitido (esq.) e não permitido (dir.)

## **B14.6 Câmeras de vídeo e rádio**

**B14.6.1** Câmeras de vídeos, quando utilizadas, devem ser instaladas no veículo de tal forma que nenhum movimento de um piloto, devidamente vestido e seguro no carro, leve a contato com o dispositivo. Câmeras podem ser instaladas no habitáculo, desde que os requisitos de espaço de B6.1 ainda sejam atendidos.

**B14.6.2** Rádios, periféricos ou outras formas de comunicação presos no piloto, quando utilizados, não podem causar interferência em qualquer um dos equipamentos de piloto.

**B14.6.3** Rádios, periféricos ou outras formas de comunicação não podem impedir o atendimento dos requisitos de tempo de saída estabelecidos em B7.2.

**B14.6.4** A fixação de câmeras de vídeo e rádios deve ser projetada para resistir a todos os eventos e condições às quais o veículo será submetido. Elas também devem garantir que o equipamento sendo fixado não se mova durante operação normal ou em um acidente. A instalação de qualquer equipamento no capacete é proibida.

**B14.6.5** Veículos com equipamentos de rádio ou câmera aprovados para uso devem manter tais equipamentos na configuração como aprovada, conforme item C3.1.7.

## **B15 NÍVEL EQUIVALENTE DE SEGURANÇA**

**B15.1** Determinação de Nível Equivalente de Segurança (no inglês, abreviado, *ELOS*) é o princípio de certificação para configurações alternativas que não atendem em completude um ou mais requisitos de segurança. Para que seja feita a certificação, essa nova configuração deverá ter nível de segurança igual ou superior quando comparada à solução proposta pelo regulamento.

### **B15.2 Procedimento para determinação de ELOS**

**B15.2.1** Uma determinação de *ELOS* é feita apenas com base em documentação técnica como análises, testes, evidências teóricas ou outras ferramentas de engenharia.

- 
- B15.3** Um relatório apresentando os dados e argumentação que provem o nível equivalente de segurança deve ser enviado ao Comitê Baja SAE BRASIL.
- B15.4** O relatório deve seguir o modelo apresentado no Anexo C.
- B15.5** O envio do relatório deve ser feito pelo Fórum Baja SAE BRASIL (A3.10) em, no mínimo, 30 dias antes do primeiro dia da competição à qual se pretende adotar a configuração alternativa.
- B15.6** O pedido de determinação de *ELOS* pode ser feito confidencialmente ao Comitê Baja SAE BRASIL, de forma que toda a discussão técnica decorrente ocorra apenas entre a equipe e o Comitê.
- B15.7** O Comitê Baja SAE BRASIL julgará se o pedido é procedente e se o nível de segurança da solução alternativa é igual ou superior ao pretendido pelo regulamento e comunicará a decisão à equipe.
- B15.8** O relatório para a determinação de *ELOS*, aprovada pelo Comitê, deverá estar presente com a equipe na Inspeção de Conformidade Técnica e Segurança durante a competição para que a solução alternativa seja aceita.

---

## **PARTE C – REGULAMENTO COMPETITIVO**

### **C1 PROCEDIMENTOS DA COMPETIÇÃO**

#### **C1.1 Reuniões**

**C1.1.1** O Comitê Técnico e a organização do evento realizarão reuniões com os competidores ao longo da competição para comunicar instruções, incluindo-se a Reunião de Abertura da Competição.

**C1.1.2** O local, data e horário da Reunião de Abertura serão divulgados pela SAE BRASIL. Nesta reunião, serão divulgados os detalhes das reuniões subsequentes.

**C1.1.3** Será obrigatório o comparecimento de pelo menos um representante de cada equipe em todas as reuniões durante a competição. A ausência de um representante irá acarretar em penalização para a equipe conforme o item C6.9.4.

#### **C1.2 Conduta**

**C1.2.1** No local da competição, não será permitido aos pilotos, membros de equipe, colaboradores da Instituição de Ensino, voluntários ou organizadores o consumo de bebidas alcoólicas e substâncias ilegais. O porte de bebidas alcoólicas ou de substâncias ilegais, bem como estar sob o seu efeito, em qualquer momento da competição implicará na desclassificação imediata, sem direito a recurso, da escola a qual o time pertencer. Além disso, o fato será comunicado à direção da respectiva instituição de ensino.

**C1.2.2** No local da competição, não será permitido aos pilotos, membros de equipe, colaboradores da Instituição de Ensino, voluntários ou organizadores o porte de armas de fogo ou qualquer outro tipo de arma. O porte de armas em qualquer momento da competição implicará na desclassificação imediata, sem direito a recurso, da escola a qual o time pertencer. Além disso, o fato será comunicado à direção da respectiva instituição de ensino.

**C1.2.3** Pilotos, membros de equipe, colaboradores da Instituição de Ensino, voluntários e organizadores que, pelas suas condutas, prejudiquem o caráter do evento, ou que insultem, ameacem ou usem linguajar inadequado com um membro da organização, receberá penalidade por conduta antidesportiva e o fato será comunicado à direção da respectiva Instituição. As advertências e penalidades serão devidamente comunicadas pela organização.

#### **C1.3 Veículos Baja SAE BRASIL**

**C1.3.1** Os protótipos devem ser transportados até o local da competição respeitando-se as regras de segurança exigidas pelas autoridades de trânsito (sinalização, engate, etc.).

- 
- C1.3.2** Todos os veículos devem permanecer em seus transportes até que seu descarregamento seja autorizado.
- C1.3.3** Os veículos devem chegar prontos para competir. A equipe que chegar com o veículo inacabado, necessitando extensa montagem, pode não ser aceita na competição. Equipes que abusarem desta situação estão sujeitas a penalidades e a Instituição representada será comunicada.
- C1.3.4** Caso haja infraestrutura para que todos os veículos pernoitem no local do evento, as equipes só poderão retirar seus veículos do local da competição após o término de sua participação no evento. Equipes que retirarem seus veículos durante os dias de competição sofrerão punição no Enduro de Resistência conforme o item C6.9.5, e deverão continuar atendendo aos requisitos de Condição Aprovada (item C3.1.7).
- C1.3.5** O combustível deve estar armazenado em recipientes aprovados para este uso, conforme prescrito no item B10.6.
- C1.3.6** Veículos não podem ser operados antes de aprovados na Parte Estática e na Parte Dinâmica da Inspeção de Conformidade Técnica e Segurança.
- C1.3.7** A partida dos motores só é permitida após o abastecimento durante a Inspeção de Conformidade Técnica e Segurança.
- C1.3.8** Após o abastecimento durante a Inspeção de Conformidade Técnica e Segurança, o motor poderá ser ligado para a sua regulação, desde que o veículo esteja no *box* da equipe e com o eixo do motor livre de componentes (como polias, correias, chavetas, buchas).
- C1.3.9** A operação do motor com o veículo suspenso (por cavaletes ou dispositivo similar) é permitida apenas com o eixo do motor completamente livre, conforme o item C1.3.8.
- C1.3.10** Não é permitido realizar testes dinâmicos com o veículo, como, por exemplo, testes de transmissões, freios ou direção em nenhuma área do evento. Como exceção, a organização do evento pode, a seu critério, definir um local e horário específico para a realização de testes dinâmicos pelas equipes (denominado *shakedown*), mantendo-se proibidos testes dinâmicos fora deste local.
- C1.3.11** O veículo só poderá ser abastecido em local indicado pela organização, com motor desligado, o piloto fora do habitáculo, utilizando equipamento adequado e aprovado pelos Juizes Credenciados de Segurança e com um membro da equipe de prontidão portando um extintor de incêndio carregado. Não são permitidos trabalhos no veículo durante reabastecimentos.

**C1.3.12** Em qualquer deslocamento do veículo com motor acionado, o piloto deverá utilizar os equipamentos de proteção individual: cinto de segurança, capacete, óculos de proteção, restritores de braço e vestimenta apropriada.

**C1.3.13** Exceto durante a realização de um evento dinâmico, o veículo só pode trafegar a baixa velocidade e com um membro da equipe caminhando ao seu lado, sem encostá-lo.

#### **C1.4 Áreas para manutenção dos veículos**

**C1.4.1** A organização de cada competição definirá o local e horário de funcionamento de áreas de *box* e de oficina, nas quais as equipes podem realizar a manutenção de seus veículos Baja SAE BRASIL.

**C1.4.2** Apenas membros da organização e participantes e voluntários inscritos e devidamente cadastrados na secretaria da competição podem entrar nas áreas dos *boxes* e oficina.

**C1.4.3** Membros de equipe só podem permanecer nas áreas de *box* e oficina vestindo calçado fechado. Não é permitido ficar sem camisa nessas áreas.

**C1.4.4** É obrigatório o uso de equipamentos de proteção individual (EPI) ao realizar qualquer atividade que coloque em risco a segurança da própria pessoa e daqueles ao seu redor. Exemplos de EPI necessários conforme o trabalho são:

- Protetor auricular.
- Máscara de proteção facial.
- Óculos de proteção.
- Máscara de solda.
- Conjunto de avental, casaca de raspa, mangotes e perneiras para soldagem.

**C1.4.5** É proibido dormir, deitar-se no chão, comer ou correr na oficina e nas áreas de circulação dos *boxes*.

**C1.4.6** É proibido fumar nas áreas de *box* e oficina.

**C1.4.7** Cilindros de gás para soldagem, devem estar bem acondicionados.

**C1.4.8** Não é permitida a presença ou manipulação de combustível na área dos *boxes* nem na oficina, exceto a presença de combustível no tanque instalado no veículo após abastecimento na Inspeção de Conformidade Técnica e Segurança (C3). Os recipientes com combustível devem ser encaminhados para a área designada pela organização do evento.

#### **C1.4.9 Boxes**

- 
- C1.4.9.1** *Boxes* são áreas individuais destinadas para as equipes, dentro das quais podem ser realizados reparos simples e regulagens nos veículos. É proibida a realização de soldagem nos *boxes*.
- C1.4.9.2** Apenas os veículos, ferramentas, peças sobressalentes e itens pessoais dos membros integrantes da equipe podem permanecer dentro do *box*.
- C1.4.9.3** Não são permitidos meios de locomoção como bicicletas, *skates*, motocicletas e quadriciclos na área dos *boxes*. Os locais e horários permitidos para veículos de transporte das equipes como caminhões, carretas e ônibus serão divulgados pela organização de cada competição específica.
- C1.4.9.4** Cada equipe deve organizar seu *box* de forma a manter um ambiente de trabalho seguro. Cabe às equipes manter suas ferramentas e as peças sobressalentes guardadas e organizadas. A organização não garante cobertura dos *boxes*, sendo responsabilidade das equipes proteger seus pertences das condições climáticas.
- C1.4.9.5** As equipes devem demarcar suas áreas de *box* e respeitar a área dos demais competidores e as áreas de circulação.
- C1.4.9.6** As equipes devem identificar seus *boxes* com uma placa contendo o número do carro e o nome da Instituição de Ensino. Os caracteres da placa devem ter pelo menos 203 mm (8 in) de altura e 25 mm (1 in) de espessura de linha. A placa deve ser posicionada em local visível no canto superior direito da entrada do *box*. A identificação deve permanecer no local durante toda a competição, inclusive após o encerramento das atividades diárias.
- C1.4.9.7** A limpeza da área de *box* deve ser mantida durante toda a competição. Quando a equipe deixar o local, a área deve estar nas mesmas condições iniciais.
- C1.4.10 Oficina**
- C1.4.10.1** A oficina é uma área compartilhada em que as equipes podem realizar reparos mais complexos em seus veículos, como corte e solda da gaiola de proteção.
- C1.4.10.2** A organização não se responsabiliza pela execução das atividades dentro da oficina, cabendo às equipes se organizarem e respeitarem a ordem da fila.
- C1.4.10.3** Apenas os membros de equipe que estejam realizando alguma atividade podem permanecer na oficina, devendo vestir calça comprida e usar os devidos EPI em todo tempo que ali estiverem.



---

**C1.5 Área da competição**

- C1.5.1** Uma área oficial da competição será definida pela organização. Os veículos estarão autorizados a operar apenas nestas áreas.
- C1.5.2** Operar o veículo fora das áreas definidas pela organização acarreta penalização severa.
- C1.5.3** Após o encerramento das atividades, nenhum veículo será permitido na área oficial da competição, exceto o resgate autorizado.
- C1.5.4** Os locais utilizados na Competição Baja SAE BRASIL são propriedades do setor público ou privado e devem ser tratadas com consciência.
- C1.5.5** Todo o lixo deverá ser recolhido. Falhas nesse procedimento resultarão em penalidade por conduta antidesportiva.

**C1.6 Área oficial**

- C1.6.1** Uma área será designada somente aos organizadores das provas, sendo proibida a presença de pessoas que não são ligadas à organização.

**C1.7 Protestos**

- C1.7.1** Caso uma equipe entenda que houve algum erro por parte da organização, é possível protestar a decisão tomada pela organização, requerindo que o Comitê Baja SAE BRASIL a reavalie. Apenas protestos realizados conforme as definições desta seção serão considerados.
- C1.7.2** Um protesto consiste em uma descrição sucinta do ocorrido, incluindo nome da prova e de pessoas envolvidas, e uma argumentação clara e objetiva indicando como uma decisão da organização violou o regulamento.
- C1.7.3** Os protestos deverão ser enviados pelo capitão da equipe ou professor orientador via mensagem privada endereçada ao grupo Comitê no Fórum Baja SAE BRASIL (A3.10).
- C1.7.4** Ao entregar o protesto, a equipe terá uma quantidade de pontos descontados conforme o item C2.4.1. Caso o protesto seja procedente, os pontos serão devolvidos. Caso o protesto seja improcedente, a retirada dos pontos será mantida.
- C1.7.5** Protestos devem ser protocolados em no máximo 30 minutos após o término do evento específico dentro da competição ao qual o protesto se refere.

- C1.7.6** Caso uma equipe receba uma punição que a impeça de prosseguir em um determinado evento e entregue um protesto antes do término do evento, a punição é temporariamente suspensa até que o protesto seja julgado pelo Comitê.
- C1.7.7** Enquanto uma punição estiver suspensa devido a um protesto, a equipe envolvida não terá nenhum resultado ou pontuação divulgado.
- C1.7.8** Discussões, conversas informais ou outras formas de persuasão sobre membros do Comitê Baja SAE BRASIL, voluntários ou membros da organização, não serão admitidas. Tais atos estarão sujeitos a punições e a Instituição representada será comunicada oficialmente.
- C1.7.9** Qualquer forma de protesto não prevista no regulamento poderá ser punida com a desclassificação da equipe e o fato será comunicado à direção da respectiva Instituição por conduta antidesportiva.

## **C2 PONTUAÇÃO**

- C2.1** A Tabela C-1 apresenta a divisão de pontos de uma competição.

Tabela C-1 – Resumo da pontuação por evento

<b>Avaliação de Projeto - 320 pontos</b>	
Relatório de Projeto	120
Avaliação de Projeto Dinâmico	20
Apresentação de Projeto e Finais de Apresentação de Projeto	180
<b>Eventos dinâmicos - 280 pontos</b>	
Aceleração	<u>30</u>
<u>Velocidade Máxima</u>	<u>30</u>
<u>Frenagem</u>	<u>20</u>
Tração	<u>50</u>
Super Prime	30
Suspensão	70
Manobrabilidade	<u>50</u>
<b>Enduro de Resistência - 400 pontos</b>	
<b>Pontuação total</b>	<b>1000</b>

- C2.2** Divisão de pontos diferente da apresentada neste regulamento pode ser adotada, e será apresentada antes do início da competição.
- C2.3** A pontuação total mínima em uma competição é de zero ponto, independentemente de penalizações recebidas.

**C2.4 Penalizações****C2.4.1 Penalização por protesto improcedente**

**C2.4.1.1** Uma equipe que realizar um protesto conforme o item C1.7 terá 25 pontos deduzidos de sua pontuação geral. Se o protesto for procedente, os pontos serão devolvidos. Se o protesto for improcedente, a retirada de pontos será mantida.

**C2.4.2 Penalizações gerais da competição**

**C2.4.2.1** Penalizações em pontos por descumprimento de normas gerais da competição, listadas na Tabela C-2, descontam a pontuação total da equipe na competição.

**C2.4.2.2** Em caso de penalizações indicadas como *DQ* na Tabela C-2, a equipe estará desclassificada do restante da competição.

Tabela C-2 – Penalizações gerais da competição

Circunstância	Penalização (pontos)	
	1ª vez	Recorrência
Realizar partida do motor inapropriadamente (itens C1.3.7, C1.3.8 e C1.3.9)	25	DQ
Realizar testes dinâmicos em área não autorizada (item C1.3.10)	25	DQ
Derramamento significativo de combustível durante o reabastecimento ou durante manipulação de combustível na área definida pela organização (que não se enquadra nos casos durante o Enduro de Resistência definidos no item C6)	5	O dobro de pontos da penalização anterior

**C2.4.3 Penalizações de Inspeção de Conformidade Técnica e Segurança**

**C2.4.3.1** As penalizações em pontos recebidas na Inspeção de Conformidade Técnica e Segurança descontam a pontuação total da equipe na competição (Tabela C-3).

Tabela C-3 – Penalizações na Inspeção de Conformidade Técnica e Segurança

Circunstância	Penalização (pontos)
Entrega de documentação incompleta ou com erros	5/envio ou 15 durante a competição até o máx. de 15
Possuir 4 ou mais itens para <i>recheck</i> ao final de uma avaliação ou reavaliação	15
Entrar em Repescagem	140

#### C2.4.4 Penalizações de Avaliação de Projeto

- C2.4.4.1** As penalizações em pontos recebidas nas provas de Avaliação de Projeto serão descontadas da pontuação da prova em que houve a ocorrência (Relatório de Projeto, Avaliação de Projeto Dinâmico, Apresentação de Projeto ou Finais de Apresentação de Projeto).
- C2.4.4.2** A pontuação final mínima em cada evento individual é de zero ponto, independentemente de penalizações recebidas.

Tabela C-4 – Penalizações na Avaliação de Projeto

Circunstância	Penalização (pontos)
<u>Presença de identificação da equipe no Relatório de Projeto</u>	<u>20% da pontuação obtida pela equipe em Relatório de Projeto</u>
Item obrigatório da Ficha Técnica não preenchido	5/item até o máx. de 15
Atraso no envio do Relatório de Projeto com Ficha Técnica	10 por dia

### C3 INSPEÇÃO DE CONFORMIDADE TÉCNICA E SEGURANÇA

#### C3.1 Visão geral

- C3.1.1** A Inspeção de Conformidade Técnica e Segurança é subdividida em dois eventos: a Parte Estática e a Parte Dinâmica.
- C3.1.2** Apenas veículos aprovados na Inspeção de Conformidade Técnica e Segurança serão liberados para participar dos Eventos Dinâmicos e do Enduro de Resistência. Esta aprovação também é necessária para que um veículo possa andar sob própria potência na competição.
- C3.1.3** A inspeção visa determinar se o veículo e o equipamento de apoio satisfazem os requisitos mínimos de configuração e segurança descritos nos RATBSB e informativos oficiais da competição.

- C3.1.4** A falha em cumprir qualquer um dos itens exigidos pelo regulamento reprovava a equipe na Inspeção de Conformidade Técnica e Segurança. Veículos reprovados poderão, respeitando o cronograma da competição, submeter-se a nova avaliação após realizarem as correções necessárias (*recheck*).
- C3.1.5** Veículos aprovados receberão uma marcação, geralmente na forma de um adesivo. A marcação de “Aprovado” deve permanecer em área visível do veículo durante toda a competição e é requisito para operação do veículo.
- C3.1.6** Veículos com sistemas aprovados de rádio ou câmera conforme o item B14.6 receberão uma marcação distinta de “Aprovado”. Qualquer veículo em uma competição que estiver utilizando rádios ou câmeras sem a marcação de aprovação adequada estará sujeito a punições definidas pelo Comitê Baja SAE BRASIL.
- C3.1.7** **Condição Aprovada**
- C3.1.7.1** Uma vez aprovado na Inspeção de Conformidade Técnica e Segurança, a configuração do veículo não pode ser modificada até o final da competição.
- C3.1.7.2** Considera-se como modificação, por exemplo, a alteração de itens como: relação de transmissão intermediária ou final, pneus, molas, amortecedores, relação de direção, componentes de freio, motor, *snorkel*, proteção do sistema de alavanca do governador, assento, extintor, proteções, carenagens (incluindo presença de chapéu) e equipamentos de segurança do piloto.
- C3.1.7.3** Reparos que não modificam a condição previamente aprovada são permitidos. Ajustes dos sistemas não são considerados modificações, como, por exemplo, pré-carga de molas, calibragem de pneus, ângulos de *caster*, cambagem.
- C3.1.7.4** No caso de reparos substanciais, o veículo deve ser novamente inspecionado pelos Juízes Credenciados de Segurança.
- C3.1.7.5** Para garantir a segurança do evento, os Juízes Credenciados de Segurança podem requerer modificações adicionais em qualquer momento da competição, mesmo em veículos previamente aprovados.
- C3.1.7.6** Os veículos devem manter a Condição Aprovada durante toda a competição, inclusive em itens não relacionados a segurança. A manutenção da Condição Aprovada pode ser verificada a qualquer momento e, caso seja verificado o não cumprimento de algum item do regulamento, o veículo será impedido de ser operado até que os problemas sejam resolvidos.
- C3.1.7.7** Após a aprovação na Inspeção de Conformidade Técnica e Segurança, será realizado um registro fotográfico do veículo.

---

**C3.1.8 Interpretação das regras**

**C3.1.8.1** O Juiz Credenciado de Segurança é responsável pela aprovação ou não do projeto. No caso de discordância entre uma equipe e um Juiz Credenciado de Segurança na interpretação das regras, prevalecerá a decisão do Juiz Credenciado de Segurança.

**C3.1.8.2** A equipe tem o direito de protestar respeitando as regras estabelecidas no item C1.7.

**C3.1.9 Repescagem**

**C3.1.9.1** Equipes que não se apresentarem no horário estabelecido pelo cronograma da competição em qualquer evento da Inspeção de Conformidade Técnica e Segurança (Parte Estática ou Parte Dinâmica) estarão em Repescagem.

**C3.1.9.2** Equipes que não conseguirem se adequar a todos os requisitos do RATBSB e, portanto, não obtiverem aprovação em todos os eventos da Inspeção de Conformidade Técnica e Segurança dentro dos limites de horário dispostos no cronograma da competição estarão em Repescagem.

**C3.1.9.3** Equipes em repescagem sofrerão punição conforme o item C2.4.3.

**C3.1.9.4** A Repescagem consiste de um horário adicional para as equipes realizarem os eventos de Inspeção de Conformidade Técnica e Segurança nos quais não obtiveram aprovação dentro do horário normal. Os mesmos critérios de aprovação são aplicados, independentemente se a equipe está em repescagem ou não.

**C3.1.9.5** Equipes aprovadas em Repescagem são aptas a participar dos Eventos Dinâmicos e do Enduro de Resistência. Contudo, tais equipes não necessariamente terão horário reservado ou preferência nas filas para realizar os Eventos Dinâmicos, sendo que a participação nessas provas poderá ser limitada pelo tempo disponível no cronograma da competição.

**C3.2 Parte Estática**

**C3.2.1** É necessária aprovação na Parte Estática da Inspeção de Conformidade Técnica e Segurança para que o veículo possa participar da Parte Dinâmica. Apenas após aprovação em todos esses eventos, o veículo é considerado aprovado na Inspeção de Conformidade Técnica e Segurança e apto a participar dos Eventos Dinâmicos e do Enduro de Resistência.

**C3.2.2 Fluxo da prova**

- C3.2.2.1** A equipe deve apresentar seu veículo para a Parte Estática da Inspeção de Conformidade Técnica e Segurança no horário estabelecido pela organização e com todos os membros inscritos como pilotos e com o capitão.
- C3.2.2.2** A Figura C-1 mostra as etapas da prova.
- C3.2.2.3** Cada item da Ficha de Inspeção de Conformidade Técnica e Segurança (C3.2.4.9) em não conformidade será considerado como um item para *recheck*.
- C3.2.2.4** Equipes com itens para *recheck* devem corrigi-los após sair da arena da Inspeção de Conformidade Técnica e Segurança e, após a correção, retornar à Inspeção dentro da janela de horário estabelecida pelo cronograma para a reavaliação dos itens.
- C3.2.2.5** Se a equipe possuir 4 ou mais itens para *recheck* ao final da inspeção, sofrerá punição conforme o item C2.4.2.
- C3.2.2.6** Cada vez que a equipe for reavaliada e ainda possuir 4 ou mais itens para *recheck*, sofrerá punição conforme o item C2.4.2.
- C3.2.2.7** A partir do momento em que o tempo indicado em cronograma para a realização da Parte Estática seja excedido e o veículo possua 4 ou mais itens para *recheck*, sua avaliação será interrompida e os itens faltantes serão transformados em *rechecks* adicionais.

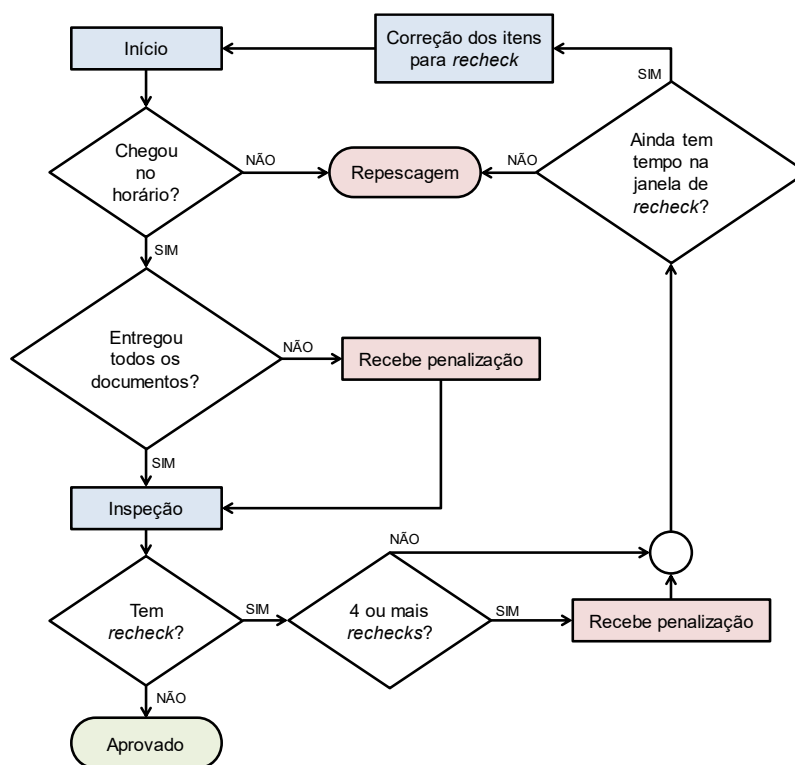


Figura C-1 – Fluxograma da Parte Estática da Inspeção Técnica e Segurança



---

**C3.2.3 Preparação para a parte estática**

- C3.2.3.1** O veículo deve chegar ao local do evento sem combustível e será abastecido durante a prova.
- C3.2.3.2** Caso exista algum problema com o veículo que impeça seu abastecimento, a equipe não poderá retornar aos *boxes* para realizar o reparo. O carro seguirá em frente e será avaliado normalmente, recebendo os *rechecks* correspondentes aos itens de avaliação com o motor ligado.
- C3.2.3.3** A válvula de corte de combustível deve estar na posição fechada.
- C3.2.3.4** A equipe deve levar o sistema automático de reabastecimento, cheio de água, para sua avaliação.
- C3.2.3.5** O eixo do motor deve estar livre, desacoplado da transmissão, para realização da verificação do motor. Os itens removidos (como *CVT* e sua proteção) devem ser levados separadamente, para sua avaliação.
- C3.2.3.6** O sistema de acelerador deve já ter seus batentes regulados.
- C3.2.3.7** Caso existam tampas ou proteções do sistema de alavanca do governador, elas devem estar presentes, porém não afixadas.
- C3.2.3.8** Sistemas de entrada de ar remota do motor (*snorkel*) devem estar instalados no veículo, caso a equipe deseje utilizá-los durante a competição.

**C3.2.4 Documentação**

- C3.2.4.1** A equipe deve comparecer à prova com os seguintes documentos:

- *Parts Manual*
- Ficha de Inspeção Técnica e Segurança
- Ficha de Especificação da Gaiola

- C3.2.4.2** Os documentos referentes aos itens B2.5, B3.7.4, B12.5.2, B13.1.8 e B15 devem ser apresentados se necessário.
- C3.2.4.3** Os documentos não podem estar rasurados ou incompletos.
- C3.2.4.4** Com exceção da Ficha de Inspeção de Conformidade Técnica e Segurança todos os outros documentos devem ser individualmente grampeados ou encadernados.
- C3.2.4.5** A Ficha de Inspeção de Conformidade Técnica e Segurança deverá ser impressa em formato paisagem, com uma página por folha e não grampeadas. Fichas de Inspeção de Conformidade Técnica e Segurança impressas em formato retrato ou com impressão em frente e verso não serão aceitas.

**C3.2.4.6** Caso a equipe não se apresentar com todos os documentos listados nos formatos especificados, será punida conforme o item C2.4.2.

**C3.2.4.7** Veículos para os quais um conjunto completo de amostras de soldagem não for submetido, ou que quaisquer das amostras forem julgadas como inadequadas, não receberão aprovação na Inspeção de Conformidade Técnica e Segurança.

#### **C3.2.4.8 *Parts Manual***

**C3.2.4.8.1** O *Parts Manual* (B2.4.1), em inglês, referente ao modelo de motor utilizado deve ser impresso, em sua totalidade.

**C3.2.4.8.2** Uma nova cópia do documento deve ser impressa para cada competição, a fim de garantir que a versão mais recente seja utilizada.

#### **C3.2.4.9 Ficha de Inspeção de Conformidade Técnica e Segurança**

**C3.2.4.9.1** Antes de se apresentar para a Inspeção de Conformidade Técnica e Segurança, cada equipe deverá avaliar seus veículos e material de apoio quanto ao cumprimento dos requisitos do RATBSB. Isso é auxiliado pela Ficha de Inspeção de Conformidade Técnica e Segurança, que deve ser preenchida pela própria equipe.

**C3.2.4.9.2** Esta ficha deve ser entregue no momento da Inspeção de Conformidade Técnica e Segurança devidamente assinada pelo capitão da equipe.

**C3.2.4.9.3** A ficha em branco, específica à competição, é disponibilizada no site da SAE BRASIL (A3.9).

#### **C3.2.4.10 Ficha de Especificação da Gaiola**

**C3.2.4.10.1** A ficha, encontrada no Anexo B, juntamente com todos os seus documentos complementares conforme os itens B6.3.2 e B6.3.5, devem ser devidamente preenchidos, assinados e carimbados.

**C3.2.4.10.2** Todos os documentos entregues com a Ficha de Especificação da Gaiola devem ser assinados pelo capitão e pelo professor orientador e receberem carimbo da Instituição de Ensino.

#### **C3.2.4.11 Envio antes da competição**

**C3.2.4.11.1** A Ficha de Especificação da Gaiola (Anexo B), juntamente com os documentos complementares descritos nos itens B6.3.2 e B6.3.5, devem ser enviados (eletronicamente) ao Comitê Técnico antes da competição, para uma primeira verificação.

**C3.2.4.11.2** Instruções de envio específicas a cada competição são divulgadas em forma de Informativos no site da SAE BRASIL (A3.9).

**C3.2.4.11.3** Demais documentos necessários para avaliação da conformidade técnica e segurança do veículo, como aqueles referentes aos itens

B3.7.4 e B12.5.2, podem ser enviados antes da competição para o Comitê Técnico pelo Fórum Baja SAE BRASIL (item A3.10).

### **C3.2.5 Procedimentos da inspeção do sistema de reabastecimento**

**C3.2.5.1** Um membro da equipe terá um limite de 3 tentativas em 5 minutos, o que ocorrer primeiro, para demonstrar o funcionamento adequado de todos os sistemas de reabastecimento a serem usados pela equipe.

### **C3.2.6 Procedimentos da inspeção de motor**

**C3.2.6.1** O aquecimento do motor será feito em área designada pela organização.

**C3.2.6.2** A partida do motor para seu aquecimento deve ser dada dentro do intervalo de 5 minutos após a autorização do juiz que verificou os sistemas de combustível e abastecimento. Se o motor não entrar em funcionamento nesse intervalo, o carro seguirá em frente e será avaliado normalmente, recebendo os *rechecks* correspondentes aos itens de avaliação com o motor ligado.

**C3.2.6.3** O motor deve estar governado para a velocidade de rotação máxima escolhida pela equipe, conforme o item B2.19 e atender aos requisitos específicos do item B2.2.4 ou B2.3.4, e assim deve permanecer durante toda a competição. Após a Prova de Verificação de Motor, a organização poderá inspecionar a mola e outros requisitos do motor em qualquer momento, inclusive durante o Enduro de Resistência.

**C3.2.6.4** Em caso de *stall* do motor (motor morrer) durante a realização de procedimento de partida durante a sua avaliação, a equipe terá a chance de realizar 10 tentativas de partidas em até 5 minutos. Se o motor não entrar em funcionamento, o carro seguirá em frente e será avaliado normalmente, recebendo os *rechecks* correspondentes aos itens de avaliação com o motor ligado.

### **C3.3 Parte Dinâmica**

**C3.3.1** Apenas veículos aprovados na Parte Estática da Prova de Inspeção de Conformidade Técnica e Segurança poderão realizar a Parte Dinâmica da Inspeção.

**C3.3.2** O veículo, pilotado por um membro da equipe, deve demonstrar a capacidade de travar todas as rodas, simultaneamente, e frear até o repouso em uma linha aproximadamente reta após aceleração por uma distância definida pelos Juízes Credenciados de Segurança, de aproximadamente 30 m.

**C3.3.3** Deve-se demonstrar também a capacidade de o veículo permanecer parado em marcha lenta em terreno plano sem acionamento do pedal de freio.

**C3.3.4** Após demonstrado o sistema de freio, o protótipo pilotado por um membro da equipe deve demonstrar a capacidade em transpor obstáculos descritos no item B1.4.3.

**C3.3.5** Se o veículo apresentar falhas ou não conseguir demonstrar capacidade de frenagem ou de transposição de obstáculos, ele deverá ser corrigido antes que possa participar das demais provas da competição (*recheck*). Novas tentativas podem ser realizadas, obedecendo a fila de prova, até o limite do horário para a equipe estabelecido pelo cronograma da competição.

## **C4 AVALIAÇÃO DE PROJETO**

**C4.1** A Avaliação de Projeto é composta por quatro provas complementares: Relatório, Apresentação de Projeto, Avaliação de Projeto Dinâmico e Apresentação Final de Projeto. Os principais objetivos dessas provas são:

- Apresentar a qualidade e a extensão do desenvolvimento do projeto integral do veículo;
- Analisar a organização da equipe para registrar e apresentar os resultados obtidos.

**C4.2** As áreas de conhecimento avaliadas estão divididas em dois núcleos: técnico e de negócios.

**C4.3** Apesar da divisão em núcleos, todas as considerações devem ser realizadas com base no objetivo do produto e conter considerações de custos, manufatura em série, manutenção e boas práticas de engenharia.

**C4.4** Nas duas áreas de conhecimento, é esperado que as metas e objetivos sejam claros e bem definidos.

**C4.5** O conteúdo sugerido em cada item pode ser tomado como direcionamento para elaboração de relatórios e apresentação de projeto, no entanto, a simples menção de qualquer um dos itens não é garantia de pontuação nesta prova.

**C4.6** A pontuação da equipe será atribuída de acordo com a qualidade e relevância do conteúdo apresentado, bem como comparação com o desempenho de outras equipes nas provas.

**C4.7** O desempenho dos protótipos em provas dinâmicas poderá ser comparado aos dados fornecidos durante as Avaliações de Projeto.

---

**C4.8 Núcleo técnico**

**C4.8.1** O núcleo técnico consiste de análises, desenvolvimentos, pesquisas, inovações e considerações que geraram as soluções adotadas e alternativas, bem como correções relativas a protótipos anteriores. Recomenda-se que os projetos possuam começo (requisitos, objetivos e metas globais e seu respectivo cascadeamento para cada subsistema), meio (projeto teórico, desenvolvimento, simulações e testes) e fim (validação, comparação com requisitos, aplicação).

**C4.8.2 Cálculo estrutural**

**C4.8.2.1** A Equipe deve deixar claro qual o seu objetivo ao projetar e dimensionar os elementos estruturais, tais como chassi, fixadores, componentes da transmissão, suspensão, freios e direção. Deve-se considerar o desempenho dessas estruturas quando submetidas a cargas estáticas e dinâmicas que poderão incidir sobre o protótipo quando este for submetido ao uso.

**C4.8.2.2** Utilização de simulações é encorajada, no entanto deve-se atentar para sua real necessidade. A equipe deve demonstrar ciência na escolha dos procedimentos e estratégias de pré-processamento e modelagem, além de explicitar premissas e condições de contorno utilizadas. O pós-processamento deve estar alinhado com o objetivo inicial da análise e os resultados devem realimentar o projeto.

**C4.8.2.3** São considerações importantes:

- As cargas adotadas para avaliação do projeto são adequadas?
- Análise de Modos e Efeitos de Falha (FMEA) é cabível?
- Os resultados de análises e testes sugerem uma reavaliação que leve ao desenvolvimento de alternativas de projeto?

**C4.8.3 Powertrain**

**C4.8.3.1** A equipe deve definir o projeto e seleção de materiais de modo que as metas de eficiência, dirigibilidade, durabilidade e integração deste com os demais sistemas do protótipo estejam alinhadas com critérios definidos a priori como diretrizes do projeto de maneira global.

**C4.8.3.2** O projeto de *powertrain* inclui localização e controle do motor e segue com o *drivetrain* até (e inclusive) a entrada de movimento final para as rodas.

**C4.8.3.3** São considerações importantes:

- Eficiência (de força, peso e custo).
- Dirigibilidade (seleção e variação de relação de transmissão, decisões de projeto acerca de recursos como marcha ré, deslizamento limitado e bloqueio de diferencial).

- Empacotamento do sistema.
- Razões que levaram ao arranjo final definido para este subsistema.

#### **C4.8.4 Suspensão, direção e freios**

**C4.8.4.1** A equipe deve interpretar como o pacote de dinâmica veicular para manobrabilidade (*handling*), contorno de terreno e frenagem.

**C4.8.4.2** Como exemplo, a equipe deve:

- Identificar as necessidades do projeto de desempenho longitudinal, vertical e lateral do veículo para a seleção do tipo de suspensão a ser adotado.
- Avaliar várias alternativas para ir de encontro com as necessidades identificadas.
- Entender a interação entre suspensão e direção (e o reflexo nas configurações de projeto).
- Quantificar o desempenho da suspensão (e impacto geral no projeto).
- Projetar freios para atender a um propósito (a necessidade do usuário) enquanto concilia efeitos do sistema, tais como peso, custo e eficiência.

**C4.8.4.3** Deve-se prestar atenção às características de projeto (dinâmica dos sistemas, empacotamento, refinamento).

**C4.8.4.4** Os tópicos de Suspensão e Direção devem ser separados de Freios para avaliação no relatório de projeto e nas apresentações.

#### **C4.8.5 Design e ergonomia**

**C4.8.5.1** A equipe deve traduzir as necessidades e expectativas do usuário final de modo que o protótipo seja atraente, seguro e confortável.

**C4.8.5.2** São considerações importantes:

- Aparência do protótipo envolve desde a concepção da arte até a qualidade dos acabamentos.
- Itens de acabamento possuem importantes funções que vão desde a proteção anticorrosiva (tintas) até a garantia do conforto ao usuário através do uso de bancos confortáveis e volantes com aderência adequada, por exemplo.
- Estudos ergonômicos devem levar em consideração o tempo médio que um usuário pode ficar dentro do veículo, bem como a posição do corpo do usuário durante a pilotagem, a facilidade de acesso aos comandos do veículo e suas regulagens e os esforços impostos ao usuário durante a pilotagem.

---

**C4.8.6 Elétrica**

**C4.8.6.1** A equipe deve identificar as necessidades dos usuários e definir modos coerentes de coleta de dados.

**C4.8.6.2** São indicativos da existência de conhecimentos relevantes ao projeto eletrônico automotivo aspectos como:

- Flamabilidade (presença de conduítes ou similares).
- Dispositivos de proteção (fusíveis).
- Grau de proteção (conectores próprios, código IP).
- Eficiência energética (escolha de componentes, autonomia de bateria).
- Meio ambiente (RoHS, chumbo-ácido)
- Modularidade e expansibilidade (adição de sensores/funcionalidades).
- Acessibilidade para montagem e manutenção (modelos em CAD).
- Validação (calibração) das grandezas mensuradas.

**C4.9 Núcleo de negócios**

**C4.9.1** O núcleo de negócios consiste de análises, desenvolvimentos, pesquisas, inovações e considerações que foram utilizados como diretriz para as soluções adotadas e alternativas selecionadas para o produto Baja. Todas as diretrizes e considerações assumidas devem ser explicitamente desdobradas em requisitos para as demais tecnologias envolvidas no projeto.

**C4.9.2 Gestão da equipe**

**C4.9.2.1** As equipes devem apresentar:

- Práticas de gestão harmonizadas à realidade de cada de equipe, tendo como foco estratégias de registro, preservação e difusão do conhecimento, gestão de projetos, estratégias de aumento de eficiência, redução ou eliminação do retrabalho e minimização do tempo em atividades que pouco ou nada agregam valor ao projeto.
- Aspectos da gestão de pessoas, com considerações que visam à evolução técnica e comportamental do indivíduo, o desenvolvimento de competências e oportunidades de aquisição de novas habilidades, visando à manutenção e elevação dos padrões da equipe, assegurando a sua continuidade.

**C4.9.3 Vendas e marketing**

**C4.9.3.1** A equipe deve avaliar o desafio proposto de comercialização em massa do Baja (conforme A4.2.2).



**C4.9.3.2** O projeto apresentado como aquele que seria produzido em massa não pode ser incompatível com o projeto real do protótipo levado à competição. Diferenças deverão ser justificadas tecnicamente.

**C4.9.3.3** As equipes devem explorar e não se limitar aos itens:

- Plano de marketing, contendo, por exemplo: aspectos sobre o cenário atual de concorrência no ramo pretendido, nicho de mercado explorado e público alvo, análise das oportunidades e ameaças ao negócio e linha do tempo das implementações e lançamentos dos produtos, demonstrativo de resultados esperados, alinhamento com o plano de negócios, estabelecimento de metas, *market share* e *mix* de produtos, etc.
- *Design* do veículo, contendo, por exemplo: aspectos sobre a idealização do projeto estético e funcional do protótipo, demonstração do alinhamento estratégico com as diretrizes e saídas provenientes do plano de marketing, enaltecimento dos aspectos artísticos e técnicos empregados no conceito do protótipo, assim como em sua fabricação, demonstração do apelo pretendido ao se realizar tal projeto, características de diferenciação e unicidade perante concorrentes, etc.
- Plano de vendas e distribuição, contendo, por exemplo: um desdobramento das ações presentes no plano de marketing, estratégias de vendas e de capilarização nos mercados de interesse, aspectos logísticos com fundamentação teórica, argumentos sólidos sobre os custos envolvidos nestas operações, impostos, etc.
- Plano de fabricação, contendo, por exemplo: leiaute da planta de fabricação e fluxo de processos, avaliação da eficiência nas etapas de produção, tempo de máquina, gestão de estoque, utilização inteligente de recursos naturais e aspectos de preservação ambiental, coerência com os objetivos e metas financeiras do projeto, etc.
- Finanças, contendo, por exemplo: avaliação dos custos recorrentes e não recorrentes na cadeia produtiva, avaliação do impacto das decisões de projeto, indicadores financeiros para apresentação a investidores como *VPL*, *TIR* e *payback*, desenvolvimento de um departamento de relação com investidores, fluxo de caixa projetado na linha do tempo, conclusões sobre a viabilidade ou inviabilidade do plano de negócios apresentado, etc.

#### **C4.10 Relatório de Projeto**

**C4.10.1** O Relatório de Projeto é um documento escrito que deve apresentar de forma clara, limpa e organizada as considerações de engenharia e os processos utilizados no desenvolvimento de cada sistema.

**C4.10.2** O Relatório de Projeto visa avaliar a capacidade da equipe em desenvolver uma narrativa acadêmica, com sequência lógica de desenvolvimento, assertividade de conceitos de engenharia e termos técnicos.

**C4.10.3** Um projeto consiste em um esforço temporário empreendido com um objetivo pré-estabelecido, definido e claro. Itens relativos a projetos anteriores podem ser abordados, mas o objetivo é a avaliação de um novo protótipo.

**C4.10.4** O Relatório de Projeto deve seguir o formato encontrado no site do Baja SAE BRASIL (A3.9). Relatórios em outro formato não serão avaliados.

**C4.10.5** O relatório não pode conter capa nem nenhuma identificação da Equipe no corpo do relatório, seja no texto ou em imagens. As seguintes informações são consideradas como identificadoras:

- Nome da Instituição de Ensino ou da equipe.
- Nome de qualquer membro da equipe.
- Codinome relacionado à equipe, como nome do protótipo.
- Logotipo da Instituição de Ensino ou da equipe.

**C4.10.6** O corpo do Relatório de Projeto deve possuir até 10 páginas no total e ser dividido nos três seguintes capítulos:

- Visão Geral de Projeto e Evolução de Projeto, juntos somando no máximo 7 páginas.
- Desafio Técnico, com no máximo 3 páginas.

**C4.10.7** Caso a equipe não tenha participado de nenhuma competição Baja SAE nos últimos três anos, incluindo-se regionais, o capítulo *Evolução de Projeto* deve ser omitido. O limite de páginas e o valor máximo de pontuação do relatório permanecem os mesmos neste caso.

**C4.10.8** Anexas ao relatório, mais quatro 4 páginas sem texto podem ser inseridas, contendo cronogramas, gráficos, fotografias e outros dados. Desta forma, o Relatório de Projeto deve possuir um máximo de catorze 14 páginas de conteúdo.

**C4.10.9** Caso o relatório exceda os limites de extensão, somente as primeiras páginas até o limite serão consideradas.

**C4.10.10** O capítulo *Visão Geral de Projeto* deve descrever sucintamente as metas e objetivos, premissas de projeto, metodologias utilizadas para as tomadas de decisão da equipe, tanto relativas às diretrizes que pautaram a concepção, desenvolvimento e fabricação do protótipo, quanto definições relativas à seleção de materiais, mecanismos e componentes utilizados no protótipo. Serão avaliadas as considerações referentes ao desenvolvimento integrado do produto Baja, enaltecendo as interfaces e integração dos subsistemas e a aderência das decisões aos objetivos e metas do projeto. Deve-se abordar também os principais resultados e características dinâmicas do projeto, sendo suficientes para que o leitor compreenda o projeto adequadamente.

**C4.10.11** O capítulo *Evolução de Projeto* deve apresentar a evolução em relação ao ano anterior por meio de investigações com rigor científico, contendo dentre outras fases: identificação, caracterização e análise de problemas e falhas, levantamento de hipóteses, processo e ou metodologia de investigação implementado, resultados comparativos obtidos, conclusão e realimentação do projeto com as modificações propostas, enaltecendo como a nova proposta atende de maneira mais satisfatória aos objetivos do projeto ou componente, se avaliada em conjunto com a solução anterior. O principal ponto a ser avaliado neste item será a solidez e fundamentação dos argumentos e justificativas, seja para manter ou para substituir uma solução de projeto.

**C4.10.12** O capítulo *Desafio Técnico* terá um tema distinto para cada competição, a ser informado às equipes por um Informativo no site da SAE BRASIL (A3.9). Conteúdo deste capítulo pode aparecer também nos outros capítulos, caso a equipe julgue pertinente.

**C4.10.13** A pontuação é atribuída com base nas notas dadas pelos Juízes e tem como valor máximo o indicado no item C2.1.

#### **C4.10.14 Ficha Técnica do Veículo**

**C4.10.14.1** O objetivo desta ficha é registrar as características principais do veículo, servindo de referência para os Juízes que vão corrigir o Relatório de Projeto, Apresentação de Projeto e Avaliação de Projeto Dinâmico. O modelo da Ficha Técnica do Veículo pode ser encontrado no Anexo D.

**C4.10.14.2** Caso algum dos itens da Ficha marcados como obrigatórios não seja preenchido, a equipe sofrerá punição conforme item C2.4.4.

**C4.10.14.3** Desta forma, a documentação a ser enviada para a Avaliação de Relatório de Projeto consiste em:

- Corpo do Relatório de Projeto – no máximo 10 páginas.
- Anexos do Relatório de Projeto – no máximo 4 páginas.
- Ficha Técnica do Veículo.

**C4.10.15 Envio do relatório**

**C4.10.15.1** Instruções específicas a cada competição sobre o formato e envio do Relatório de Projeto e Ficha Técnica do Veículo são disponibilizadas no site da SAE BRASIL (A3.9).

**C4.10.15.2** Documentações enviadas após a data limite estabelecida pelo cronograma da competição e divulgada no site da SAE BRASIL (A3.9), sofrerão penalização conforme o item C2.4.4, a contar da data de postagem.

**C4.10.15.3** A equipe deve garantir que os arquivos enviados não estejam corrompidos e que não haja erro no envio, estando sujeita a punições caso alguma informação esteja incompleta ou o arquivo não possa ser aberto.

**C4.10.15.4** Caso um arquivo esteja corrompido, seu envio não será considerado.

**C4.10.15.5** Não será aceito o envio do Relatório de Projeto após 3 dias de atraso.

**C4.10.15.6** Não será aceito o envio da Ficha Técnica após 3 dias de atraso.

**C4.10.15.7** Não enviar a documentação completa de Projeto (Relatório de Projeto e Ficha Técnica do Veículo) acarreta desclassificação da Equipe na participação da competição.

**C4.11 Apresentação de Projeto**

**C4.11.1** A Apresentação de Projeto acontece presencialmente durante a Competição.

**C4.11.2** As equipes são divididas em dois grupos denominados *primeiro pelotão* e *segundo pelotão*, sendo o conteúdo apresentado e a forma de pontuação distintos para cada grupo. Equipes do segundo pelotão não podem se classificar para a prova de Finais de Apresentação de Projeto (C4.13).

**C4.11.3** Equipes com as 50% maiores notas de Relatório de Projeto (C4.10), até um máximo de 42 equipes, são alocadas ao primeiro pelotão, arredondando-se a quantidade de equipes para baixo em caso de número ímpar de participantes. As demais equipes são alocadas ao segundo pelotão.

**C4.11.4** A divisão de equipes em pelotões ocorre no momento em que são divulgadas as notas de Relatório de Projeto e ela não é alterada por posterior desistência de equipes

**C4.11.5 Conteúdo das apresentações**

**C4.11.5.1** Equipes do primeiro pelotão realizam apresentações separadas sobre cada um dos subitens do núcleo técnico (C4.8) e núcleo de negócios (C4.9).

**C4.11.5.2** Equipes do segundo pelotão realizam uma apresentação sobre todos os subitens do núcleo técnico (C4.8) e outra apresentação sobre todos os subitens do núcleo de negócios (C4.9).

**C4.11.5.3** Simultaneamente às suas apresentações, equipes do segundo pelotão possuem um tempo para consultoria com Juízes, em que podem ser discutidas dúvidas sobre qualquer aspecto técnico, plano de negócios, ou gerenciamento da equipe. Essa consultoria tem o objetivo de promover o desenvolvimento das equipes e não é levada em consideração na avaliação da prova.

#### **C4.11.6 Procedimento das apresentações**

**C4.11.6.1** Cada apresentação deve ser realizada por, no máximo, dois integrantes da equipe.

**C4.11.6.2** Espera-se que os apresentadores estejam preparados para explicar o projeto, não são permitidas interferências de outros membros durante a apresentação. É permitida a participação do professor orientador durante a Apresentação de Projeto como ouvinte. O professor não poderá auxiliar de forma alguma durante a apresentação.

**C4.11.6.3** A apresentação pode ocorrer em local aberto, sem suporte de computadores e projetores. Também não são assegurados pontos de energia no local da prova.

**C4.11.6.4** É permitido à equipe utilizar ferramentas visuais para exposição durante a prova (notebook, banners, painéis, etc.). A utilização de qualquer ferramenta visual deve ser coerente e condizente com o espaço disponível para a apresentação. Excessos devem ser evitados.

**C4.11.6.5** A apresentação terá um horário fixo agendado para cada equipe e duração conforme o cronograma de provas a ser definido e divulgado antes da competição.

**C4.11.6.6** A equipe que não estiver presente para o início da prova no horário indicado no cronograma será desclassificada da prova.

**C4.11.6.7** É obrigatória a presença do veículo no momento da prova com todas as suas peças, montado e pronto para operar. Equipes que se apresentarem sem os veículos ou com veículos incompletos serão avaliadas, porém não receberão pontuação relativa a essa prova.

**C4.11.6.8** É proibida a filmagem ou registro fotográfico durante essa prova. Esta restrição é válida para todos, incluindo os membros das equipes, professores e profissionais da imprensa, mesmo que cadastrados na competição.

#### **C4.11.7 Pontuação de Apresentação de Projeto**

**C4.11.7.1** A pontuação é atribuída com base nas notas dadas pelos Juízes e tem como valor máximo, para equipes do primeiro pelotão, o indicado no item C2.1.

**C4.11.7.2** A pontuação máxima que pode ser obtida por equipes do segundo pelotão tem o valor igual à média aritmética das cinco maiores pontuações de Apresentação de Projeto obtidas por equipes do primeiro pelotão, desconsiderando-se Finais de Apresentação de Projeto.

#### **C4.12 Avaliação de Projeto Dinâmico**

**C4.12.1** Tem como objetivo avaliar o protótipo do ponto de vista de um consumidor comum. Essa avaliação compreende o comportamento dinâmico do protótipo assim como todos os itens que fazem interface com o piloto como ergonomia, painéis eletrônicos, adquisição de dados, acessibilidade e esforços dos comandos de pilotagem.

**C4.12.2** Apenas veículos com a condição de Aprovados na Parte Estática da Inspeção de Conformidade Técnica e Segurança poderão participar da Avaliação de Projeto Dinâmico.

**C4.12.3** A Avaliação de Projeto Dinâmico é executada por um Juiz Credenciado de Segurança, que conduz o veículo por um trajeto que simula algumas condições da prova de Enduro (item C6). Mais de um juiz poderá realizar a avaliação caso seja necessário, ficando a critério do Comitê tomar essa decisão.

**C4.12.4** Modificações no veículo podem ser requisitadas a qualquer momento pelos Juízes Credenciados de Segurança caso o protótipo apresente comportamento dinâmico inseguro.

**C4.12.5** As características dinâmicas avaliadas pelo juiz poderão ser confrontadas com aquelas apresentadas pela equipe no Relatório de Projeto ou em outros tópicos da Apresentação de Projeto.

**C4.12.6** A pontuação é atribuída com base nas notas dadas pelos Juízes, tem como valor máximo o indicado no item C2.1 e é distribuída nas seguintes áreas de avaliação:

- Apresentação do Veículo (item C4.12.7).
- Acessibilidade (item A1.1.1).
- Ergonomia (item C4.12.9).
- Comportamento Dinâmico (item C4.12.10).

**C4.12.7 Apresentação do Veículo**

**C4.12.7.1** A equipe tem 5 minutos para apresentar seu veículo ao juiz.

**C4.12.7.2** É avaliada a habilidade da equipe em fazer uma entrega técnica do produto apresentado para o seu cliente, considerando o juiz como o consumidor que já efetuou a compra do produto.

**C4.12.7.3** A Apresentação pode ser feita por até dois integrantes da equipe, que podem usar material de apoio.

**C4.12.8 Acessibilidade**

**C4.12.8.1** É avaliada a facilidade de entrada e saída do veículo.

**C4.12.8.2** São avaliados os acessórios do veículo e sua facilidade de manuseio.

**C4.12.9 Ergonomia**

**C4.12.9.1** São avaliados os méritos ergonômicos do protótipo, como, por exemplo, a posição de dirigir e o conforto do assento.

**C4.12.9.2** São avaliados aspectos que influenciam no conforto e facilidade de operação do veículo, como, por exemplo, esforços de operação, ruídos e vibrações.

**C4.12.10 Comportamento Dinâmico**

**C4.12.10.1** Para esta avaliação, o veículo é conduzido pelo juiz.

**C4.12.10.2** São avaliadas as dinâmicas lateral, longitudinal e vertical do veículo.

**C4.13 Finais de Apresentação de Projeto**

**C4.13.1** As Finais de Apresentação de Projeto tem como objetivos:

- Verificar, de maneira mais profunda, as etapas de desenvolvimento do protótipo Baja e de seus processos inerentes, melhorando a qualidade da classificação geral da Avaliação de Projeto.
- Conhecer a integração de tecnologias durante as fases de desenvolvimento.
- Proporcionar, aos integrantes das equipes participantes desta prova, uma oportunidade de estabelecer níveis mais elevados no que tange à capacidade argumentativa e de apresentação oral.

**C4.13.2** A participação nas Finais de Apresentação de Projeto ocorre separadamente para cada tópico de apresentação correspondente aos subitens do núcleo técnico (C4.8) e núcleo de negócios (C4.9).



- C4.13.3** Para cada tópico de apresentação, são classificadas para as Finais de Apresentação as equipes com as três maiores notas de Apresentação de Projeto (C4.11) no tópico específico.
- C4.13.4** Como desempate em cada tópico, será considerada a pontuação individual nas provas de Avaliação de Projeto Dinâmico e Relatório de Projeto, nessa ordem.
- C4.13.5** Persistindo o empate, haverá sorteio.
- C4.13.6** As equipes devem estar no local informado pelo Comitê, com seus veículos e itens que julgarem necessários para a realização da prova, como *banners*, peças, pastas com documentos, fotos, computadores, etc.
- C4.13.7** As apresentações serão organizadas de forma que a avaliação de cada tópico ocorrerá em uma área separada.
- C4.13.8** Os projetos das equipes serão avaliados nas áreas descritas nos itens C4.8 e C4.9. Além disso, os juízes irão avaliar o domínio de conceitos, considerações realizadas pelas equipes, consequências de tais considerações, nível de profundidade das argumentações, grau de abrangência das metodologias de projeto, integração ao longo da cadeia de desenvolvimento, testes com o objetivo de validação de modelos, realimentação do projeto com base em resultados de testes e simulações, conhecimento acerca da dinâmica veicular e confiabilidade estrutural do veículo, dentre outros itens que forem julgados relevantes para a plena compreensão acerca da excelência da equipe, aplicada no desenvolvimento de seu protótipo Baja.
- C4.13.9** A correlação entre o veículo, dados da Apresentação e do Relatório, incluindo comparações por parte dos juízes, e resultados dos Eventos Dinâmicos podem ser levados em consideração na avaliação.
- C4.13.10** Vários juízes farão a avaliação, visitando a área de apresentação das equipes para arguir e avaliar. Apenas um máximo de dois apresentadores podem responder às suas perguntas.
- C4.13.11** Não é permitido que o integrante de outra equipe, mesmo que da mesma Instituição de Ensino, participe da apresentação ou responda às questões dos Juízes.
- C4.13.12 Pontuação das Finais de Apresentação de Projeto**
- C4.13.12.1** Para cada tópico de apresentação, a pontuação relativa à prova de Apresentação de Projeto será retirada das equipes participantes das Finais de Apresentação de Projeto, e recolocada em disputa.
- C4.13.12.2** As novas pontuações serão limitadas pelo máximo e mínimo dentre aquelas obtidas pelas equipes classificadas. A menor pontuação obtida pela pior equipe a ir à final será o limite inferior e a pontuação obtida pela melhor equipe a ir à final será o limite superior.

**C4.13.12.3** A pontuação é atribuída com base nas notas dadas pelos Juízes, conforme a fórmula a seguir:

$$Pontuação_{T,Finais} = PA_{T,menor} + (PA_{T,maior} - PA_{T,menor}) \cdot \left( \frac{N_{T,equipe} - N_{T,menor}}{N_{T,maior} - N_{T,menor}} \right)$$

onde:

- T é o tópico de apresentação.
- $PA_{T,menor}$  é a menor pontuação de Apresentação de Projeto obtida por uma equipe classificada às Finais.
- $PA_{T,maior}$  é a maior pontuação de Apresentação de Projeto obtida por uma equipe classificada às Finais.
- $N_{T,equipe}$  é a nota que a equipe obteve nas Finais.
- $N_{T,maior}$  é a nota da equipe que obteve a maior nota nas Finais.
- $N_{T,menor}$  é a nota da equipe que obteve a menor nota nas Finais.

## **C5 EVENTOS DINÂMICOS**

### **C5.1 Visão geral**

**C5.1.1** Os eventos dinâmicos destinam-se a avaliar o funcionamento dos veículos sob uma variedade de condições.

### **C5.2 Procedimentos gerais**

**C5.2.1** Os veículos devem ser aprovados em todos os eventos da Inspeção de Conformidade Técnica e Segurança e permanecer na Condição Aprovada (item C3.1.7) para poder participar de qualquer Evento Dinâmico.

**C5.2.2** Equipes que utilizarem componente do motor que não for presente no *Parts Manual* (item B2.4.1) e cujo uso não tenha sido autorizado na Inspeção de Conformidade Técnica e Segurança por meio de comprovação conforme o item B15, serão desclassificadas do último evento dinâmico que tiverem participado e de todas as outras provas no mesmo parque fechado (se houver).

**C5.2.3** As provas dinâmicas terão duração estipulada pela organização. A programação para cada prova (janelas de horários) será apresentada no cronograma oficial da competição que estará disponível no site da SAE BRASIL (A3.9).

**C5.2.4** Mudanças no cronograma poderão ocorrer durante o evento caso o Comitê Baja SAE BRASIL julgue necessário. As equipes serão informadas pelos meios de comunicação disponíveis no local.

- C5.2.5** Possíveis informações adicionais sobre as provas estarão disponíveis previamente no site da SAE BRASIL (A3.9). Alterações de procedimento podem ser necessárias, dependendo das instalações disponíveis, condições climáticas ou equipamentos de medição.
- C5.2.6** As provas podem ser realizadas sob qualquer condição climática, nos locais preestabelecidos pela organização.
- C5.2.7** Os eventos podem ocorrer simultaneamente, de forma combinada, ou separadamente.
- C5.2.8** É de total responsabilidade da equipe, conhecer os horários de início e término de cada prova, possíveis mudanças no cronograma durante o evento e solicitar aos responsáveis por cada prova que assinalem no protótipo o seu cumprimento (ex. adesivos, cartões perfurados, etc.).
- C5.2.9** A passagem em um evento será desconsiderada, não havendo reposição da passagem perdida, caso ocorra:
- Largada falsa.
  - *Stall* do motor na largada (motor morrer).
  - Abandonar as áreas determinadas para os eventos.

### C5.3 Aceleração

- C5.3.1** Este evento é a primeira etapa da prova combinada de aceleração, velocidade máxima e frenagem, e mede o tempo que o veículo leva para percorrer um trajeto aproximadamente plano e reto de 30 metros de comprimento, a partir do repouso (Figura C-2).

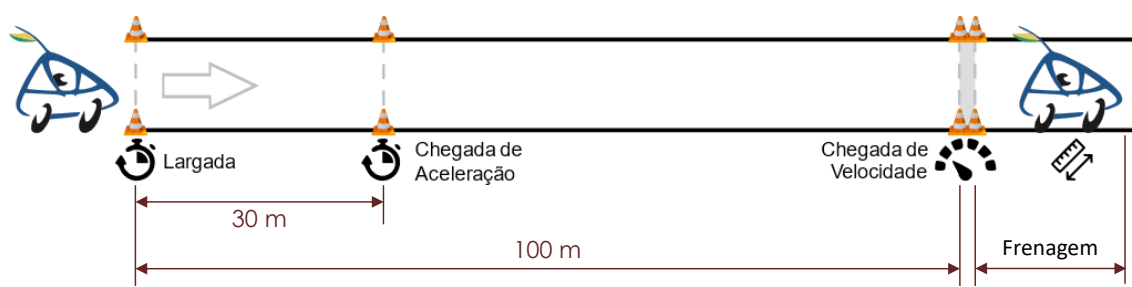


Figura C-2 – Desenho ilustrativo dos eventos de Aceleração, Velocidade Máxima e Frenagem

- C5.3.2** Cada equipe tem direito a duas passagens.
- C5.3.3** A pontuação é baseada no menor tempo medido nas duas passagens:

$$Pontuação_{Aceleração} = P_{máxima} \cdot \frac{T_{pior} - T_{equipe}}{T_{pior} - T_{melhor}}$$

onde:

- $P_{m\acute{a}xima}$  é a pontuação máxima do evento definida no item C2.1.
- $T_{pior}$  é o menor valor entre  $(1,5 \cdot T_{melhor})$  e o menor tempo da equipe com resultado mais lento.
- $T_{melhor}$  é o menor tempo da equipe com o resultado mais rápido.
- $T_{equipe}$  é o menor tempo da equipe para a qual o cálculo é feito.

#### **C5.4 Velocidade máxima**

**C5.4.1** Este evento é a segunda etapa da prova combinada de aceleração, velocidade máxima e frenagem, e mede a velocidade que o veículo consegue atingir após acelerar por um trajeto aproximadamente plano e reto de 100 metros de comprimento, a partir do repouso (Figura C-2).

**C5.4.2** Cada equipe tem direito a duas passagens.

**C5.4.3** A pontuação é baseada na maior velocidade medida nas duas passagens:

$$Pontuação_{velocidade} = P_{m\acute{a}xima} \cdot \frac{V_{equipe} - V_{pior}}{V_{melhor} - V_{pior}}$$

onde:

- $P_{m\acute{a}xima}$  é a pontuação máxima do evento definida no item C2.1.
- $V_{pior}$  é o maior valor entre  $(V_{melhor}/1,5)$  e a maior velocidade da equipe com resultado mais lento.
- $V_{melhor}$  é a maior velocidade da equipe com o resultado mais rápido.
- $V_{equipe}$  é a maior velocidade da equipe para a qual o cálculo é feito.

**C5.4.4** Diversos métodos de medição de aceleração e velocidade podem ser usados, dependendo da disponibilidade de equipamento.

**C5.4.5** Caso não haja disponibilidade de equipamentos para medição de velocidade instantânea, a velocidade pode ser estimada (para todas as equipes) a partir do intervalo de tempo para o veículo percorrer os últimos 70 metros do trajeto.

#### **C5.5 Frenagem**

**C5.5.1** Este evento é a terceira etapa da prova combinada de aceleração, velocidade máxima e frenagem, e mede a desaceleração média durante a frenagem do veículo em um terreno aproximadamente plano, após acelerar por 100 metros.

**C5.5.2** Apenas a passagem em que for obtida a maior velocidade máxima será considerada.

**C5.5.3** A desaceleração média durante a frenagem será calculada a partir da distância percorrida pelo veículo entre a medição de velocidade máxima e o seu repouso:

$$a = \frac{V^2}{2 \cdot d}$$

Onde:

- a é a desaceleração média.
- V é a velocidade máxima registrada.
- d é a distância percorrida entre a medição de velocidade máxima e a parada do veículo, usando seu eixo dianteiro como referência.

**C5.5.4** A pontuação é baseada na desaceleração média:

$$Pontuação_{Frenagem} = P_{máxima} \cdot \frac{a_{equipe} - a_{pior}}{a_{melhor} - a_{pior}}$$

onde:

- a<sub>máxima</sub> é a pontuação máxima do evento definida no item C2.1.
- a<sub>pior</sub> é o maior valor entre (a<sub>melhor</sub>/2) e a menor desaceleração média entre todas as equipes.
- a<sub>melhor</sub> é a maior desaceleração média entre todas as equipes.
- a<sub>equipe</sub> é a desaceleração média da equipe para a qual o cálculo é feito.

## **C5.6 Tração**

- C5.6.1** Esta avaliação visa analisar a capacidade trativa dos veículos.
- C5.6.2** Um dispositivo é engatado ao ponto de reboque traseiro do veículo (item B4) e, conforme o veículo se move, a carga do dispositivo aumenta progressivamente.
- C5.6.3** A avaliação é interrompida quando o veículo atingir o final da pista, parar de progredir ou quando levantar ambas as rodas dianteiras do solo.
- C5.6.4** Caso o veículo possua mais de um ponto de reboque traseiro, esse fica inelégível para realizar a prova.

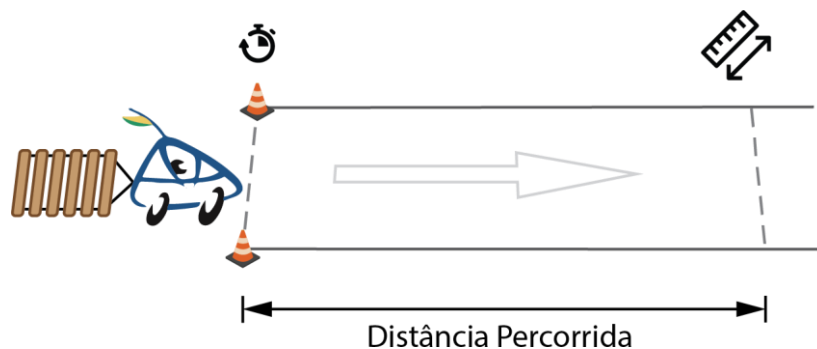


Figura C-3 – Desenho ilustrativo do evento de Tração

- C5.6.5** Dependendo da disponibilidade de equipamentos na competição, outros métodos podem ser utilizados para avaliar a capacidade trativa dos veículos.
- C5.6.6** Cada equipe tem direito a duas passagens.
- C5.6.7** Caso nenhuma equipe consiga tracionar o dispositivo até o final de seu curso, a pontuação é baseada na maior distância medida em duas passagens (“Método A”):

$$Pontuação_{Tração(A)} = P_{máxima} \cdot \frac{D_{equipe} - D_{pior}}{D_{melhor} - D_{pior}}$$

onde:

- $P_{máxima}$  é a pontuação máxima do evento definida no item C2.1.
- $D_{pior}$  é a maior distância da equipe com pior resultado.
- $D_{melhor}$  é a maior distância da equipe com o melhor resultado.
- $D_{equipe}$  é a maior distância da equipe para a qual o cálculo é feito.

- C5.6.8** Caso todos os veículos consigam tracionar o dispositivo até o final, a pontuação é baseada no menor tempo medido em duas passagens (“Método B”):

$$Pontuação_{Tração(B)} = P_{máxima} \cdot \frac{T_{pior} - T_{equipe}}{T_{pior} - T_{melhor}}$$

onde:

- $P_{máxima}$  é a pontuação máxima do evento definida no item C2.1.
- $T_{pior}$  é o menor tempo da equipe com resultado mais lento.
- $T_{melhor}$  é o menor tempo da equipe com o resultado mais rápido.
- $T_{equipe}$  é o menor tempo da equipe para a qual o cálculo é feito.

**C5.6.9** Caso alguns veículos consigam tracionar o dispositivo até o final e outros não, a pontuação é calculada separadamente para os dois grupos (“Método C”). Para os carros que tracionaram até o final (“Grupo 1”), a pontuação é baseada no menor tempo medido em duas passagens ou pelo tempo da passagem em que conseguiu tracionar o dispositivo até o final:

$$Pontuação_{Tração(C1)} = P_{máxima} \cdot \frac{T_{melhor}}{T_{equipe}}$$

onde:

- $P_{máxima}$  é a pontuação máxima do evento definida no item C2.1.
- $T_{melhor}$  é o menor tempo da equipe com o resultado mais rápido.
- $T_{equipe}$  é o menor tempo da equipe para a qual o cálculo é feito.

**C5.6.10** Para o grupo de carros que não conseguiram tracionar o dispositivo até o final (“Grupo 2”, “Método C”), a pontuação é baseada na maior distância medida em duas passagens:

$$Pontuação_{Tração(C2)} = P_{pior(C1)} \cdot \frac{D_{equipe}}{D_{percurso}}$$

onde:

- $P_{pior(C1)}$  é a pontuação da pior equipe que conseguiu tracionar o dispositivo até o final.
- $D_{percurso}$  é a distância até dispositivo até o final.
- $D_{equipe}$  é a maior distância da equipe para a qual o cálculo é feito.

## **C5.7 Super Prime**

**C5.7.1** O evento consiste de uma série de disputas entre duas equipes, no formato de uma chave de eliminação única, com disputa de terceiro e quarto lugar.

**C5.7.2** A posição de cada equipe na chave de disputas é determinada por uma classificação, de forma que a primeira classificada enfrenta a última, e assim por diante.

**C5.7.3** As equipes são classificadas pela soma de pontos obtidos nos demais Eventos Dinâmicos (C5). Desempates são realizados por sorteio.

### **C5.7.4 Formato da disputa**

**C5.7.4.1** Cada disputa consiste de uma passada única, em que dois veículos correm um mesmo trajeto, começando de pontos diferentes do percurso.



- C5.7.4.2** O percurso é feito de tal forma a minimizar diferenças de desempenho entre as posições de largada dos veículos, e a posição de cada veículo em uma disputa é determinada pela organização visando a conveniência na realização do evento.
- C5.7.4.3** Especialmente, as disputas entre as quatro equipes finalistas da chave principal são realizadas como a melhor de três passagens.
- C5.7.4.4** A critério da organização, rodadas anteriores às semi-finais podem ser disputadas como a melhor de três passagens.
- C5.7.4.5** O primeiro veículo a completar o percurso é o vencedor da disputa.
- C5.7.4.6** Se um veículo derrubar um cone, sair da área da pista, capotar ou parar de progredir, a disputa é encerrada e o adversário é o vencedor.
- C5.7.4.7** Ultrapassagens não são permitidas.
- C5.7.5 Pontuação**
- C5.7.6** A pontuação será baseada na colocação final obtida pela equipe na chave de disputas conforme distribuição definida antes do início da competição.
- C5.7.7** O vencedor da chave de disputas receberá a pontuação máxima do evento definida no item C2.1.
- C5.8 Suspensão**
- C5.8.1** Esta avaliação consiste em percorrer um traçado sinuoso e com obstáculos onde será testada a capacidade de manobras e tração do veículo. O percurso da prova pode conter curvas abertas e fechadas, subidas, descidas, inclinações e obstáculos como areia, lama, pedras, troncos de árvore, etc.

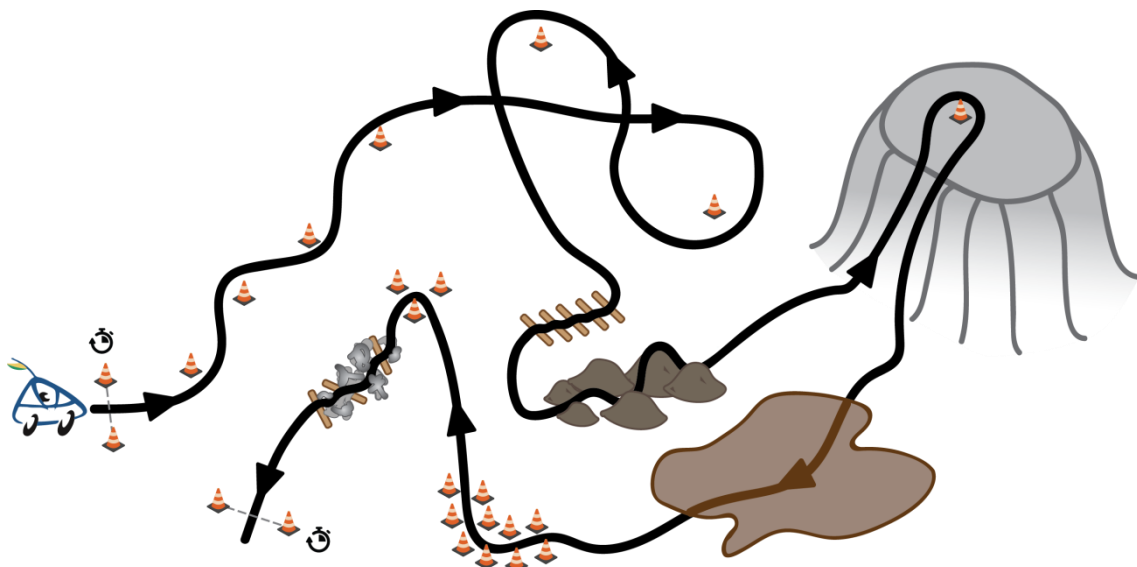


Figura C-4 – Desenho ilustrativo do evento de Suspensão

**C5.8.2** Cada equipe tem direito a duas passagens.

**C5.8.3** A pontuação será baseada no melhor tempo medido nas duas passagens e no número de equipes que participaram e completaram o evento:

$$\left\{ \begin{array}{l} \text{Pontuação}_{\text{Suspensão}} = P_{\text{máxima}} \cdot \left( p_{\text{conclusão}} + (1 - p_{\text{conclusão}}) \cdot \frac{T_{\text{pior}} - T_{\text{equipe}}}{T_{\text{pior}} - T_{\text{melhor}}} \right) \\ p_{\text{conclusão}} = 0,5 \cdot \left( 1 - \frac{N_{\text{completaram}}}{N_{\text{participaram}}} \right) \end{array} \right.$$

onde:

- $P_{\text{máxima}}$  é a pontuação máxima do evento definida no item C2.1.
- $p_{\text{conclusão}}$  é a parcela da pontuação máxima garantida às equipes que completaram uma passagem com tempo menor ou igual a  $(2,5 \cdot T_{\text{melhor}})$ .
- $T_{\text{pior}}$  é o menor valor entre  $(2,5 \cdot T_{\text{melhor}})$  e o menor tempo da equipe com resultado mais lento.
- $T_{\text{melhor}}$  é o menor tempo da equipe com o resultado mais rápido.
- $T_{\text{equipe}}$  é o menor tempo da equipe para a qual o cálculo é feito.
- $N_{\text{completaram}}$  é o número de equipes que conseguiram completar uma passagem com tempo menor ou igual a  $(2,5 \cdot T_{\text{melhor}})$ .
- $N_{\text{participaram}}$  é o número de equipes que iniciaram uma passagem.

**C5.8.4** Apenas equipes que completarem uma passagem com tempo menor ou igual a  $(2,5 \cdot T_{\text{melhor}})$  receberão pontos.

**C5.8.5** Caso apenas uma equipe complete o percurso, ela receberá a pontuação máxima do evento definida no item C2.1.

**C5.8.6** Caso nenhuma equipe complete o percurso, não haverá pontuação no evento.

**C5.8.7** O percurso será parcial ou totalmente demarcado por cones. Será aplicada uma penalidade de 5 segundos para cada cone derrubado.

**C5.8.8** Define-se como *gate* uma passagem definida na pista (por cones, obstáculos ou pelo terreno) que delimita o trajeto.

**C5.8.9** Caso o veículo não consiga passar pelo *gate* devido a falta de manobrabilidade ou capacidade de transposição de obstáculos, será aplicada uma penalidade de 10 segundos. Um *gate* será considerado perdido se a linha de centro do carro passar por fora do ponto que define a passagem (como o centro de um cone).

**C5.8.10** A passagem é interrompida quando o veículo chegar ao final da pista ou quando parar de progredir.

**C5.8.11** Caso o veículo capote, a passagem também será encerrada, mesmo que o veículo possa continuar, para que se possa verificar a integridade da gaiola de proteção.

**C5.8.12** Caso o piloto fuja do trajeto, perdendo *gates* propositalmente a fim de cortar caminho ou não passar por um obstáculo, a avaliação é interrompida e a passagem é desconsiderada além do ponto em que o veículo fugiu do trajeto.

## **C5.9 Manobrabilidade**

**C5.9.1** Este evento consiste de um percurso sinuoso e tem como objetivo avaliar a capacidade do veículo ser manobrado em um traçado estreito e com curvas de raio pequeno.

**C5.9.2** A prova de manobrabilidade pode ser realizada em conjunto com a prova de Suspensão (item C5.8), sendo que uma passagem da prova conjunta se inicia pela manobrabilidade.

**C5.9.3** Cada equipe tem direito a duas passagens.

**C5.9.4** A pontuação será baseada no melhor tempo medido nas duas passagens:

$$Pontuação_{Manobrabilidade} = P_{m\acute{a}xima} \cdot \frac{T_{pior} - T_{equipe}}{T_{pior} - T_{melhor}}$$

onde:

- $P_{m\acute{a}xima}$  é a pontuação máxima do evento definida no item C2.1.
- $T_{pior}$  é o menor valor entre  $(2,0 \cdot T_{melhor})$  e o menor tempo da equipe com resultado mais lento.
- $T_{melhor}$  é o menor tempo da equipe com o resultado mais rápido.
- $T_{equipe}$  é o menor tempo da equipe para a qual o cálculo é feito.

**C5.9.5** O percurso será parcial ou totalmente demarcado por cones. Será aplicada uma penalidade de 5 segundos para cada cone derrubado.

**C5.9.6** Define-se como *gate* uma passagem definida na pista (por cones, obstáculos ou pelo terreno) que delimita o trajeto.

**C5.9.7** Caso o veículo não consiga passar pelo *gate* devido a falta de manobrabilidade ou capacidade de transposição de obstáculos, será aplicada uma penalidade de 10 segundos. Um *gate* será considerado perdido se a linha de centro do carro passar por fora do ponto que define a passagem (como o centro de um cone).

**C5.9.8** A passagem é interrompida quando o veículo chegar ao final da pista ou quando parar de progredir.

**C5.9.9** Caso o veículo capote, a passagem também será encerrada, mesmo que o veículo possa continuar, para que se possa verificar a integridade da gaiola de proteção.

**C5.9.10** Caso o piloto fuja do trajeto, perdendo *gates* propositalmente a fim de cortar caminho ou não passar por um obstáculo, a avaliação é interrompida e a passagem é desconsiderada além do ponto em que o veículo fugiu do trajeto.

## **C6 ENDURO DE RESISTÊNCIA**

**C6.1** No Enduro de Resistência, os veículos devem completar voltas em uma pista de terreno irregular, fora de estrada, com obstáculos, em qualquer condição climática, por um período de 4 horas.

**C6.2** Durações de prova diferentes podem ser estabelecidas pela organização antes da competição.

**C6.3** A pontuação se baseia no número de voltas completadas no período estabelecido:

$$Pontuação_{Enduro} = P_{m\acute{a}xima} \cdot \frac{N_{equipe}}{N_{melhor}}$$

Onde:

- $P_{m\acute{a}xima}$  é a pontuação máxima do evento definida no item C2.1.
- $N_{melhor}$  é o número de voltas da equipe vencedora do Enduro.
- $N_{equipe}$  é o número de voltas da equipe para a qual o cálculo é feito.

**C6.4** Detalhes específicos a cada competição são fornecidos pela organização antes da largada.

**C6.5** O grid de largada é definido pela classificação no somatório de todos os Eventos Dinâmicos (item C5). Alternativamente, outros métodos de classificação podem ser definidos pela organização antes do início dos Eventos Dinâmicos.

**C6.6** A Tabela C-5 lista infrações e punições decorrentes durante o Enduro, onde *DQ* indica desclassificação do restante da prova.

Tabela C-5 – Lista de punições no Enduro de Resistência

Infração	Penalidade (minutos parado)	
	1ª vez	Recor- rência
Não respeitar bandeira amarela	(5)	(5)
Passar em área não autorizada	(2)	(2)
Não respeitar a bandeira azul	(2)	(2)
Desviar de obstáculo deliberadamente	(2)	(2)
Direção perigosa na área de <i>box</i>	(5)	(5)
Derramamento de combustível durante reabastecimento	(5)	(10)
Forçar outro carro deliberadamente para fora da pista	(10)	DQ
Mais de duas pessoas trabalhando no veículo dentro da área reservada para o enduro (exceto <i>box</i> )	(10)	DQ
Reabastecimento com piloto dentro do carro	(10)	DQ
Trabalhar no veículo durante reabastecimento	(10)	DQ
Permanecer no interior ou cruzar a área demarcada da pista (membro da equipe ou piloto fora do veículo) sem a autorização de um Juiz	(10)	DQ
Não respeitar a Bandeira Preta	(10)	DQ
Troca de objetos entre membros da equipe fora do local determinado para o apoio de pista	(10)	DQ
Atitude antidesportiva do piloto ou de qualquer integrante da equipe	(10)	DQ

**C6.7** Todas as penalidades são acompanhadas de uma advertência verbal à equipe.

**C6.8** Punições para infrações não previstas no regulamento serão definidas pela organização.

**C6.9 Procedimentos do Enduro de Resistência**

**C6.9.1** Cada equipe poderá ter um único integrante por vez, denominado Apoio, para executar reparos no veículo dentro da área de Enduro, sob supervisão dos Juízes.

**C6.9.2** O Apoio receberá identificação especial da organização antes do início da prova.

**C6.9.3** Apenas o integrante com a identificação de Apoio poderá entrar na área de Enduro para efetuar reparos no veículo.

- 
- C6.9.4** As equipes que não enviarem representantes à Reunião de Abertura da competição ou a qualquer reunião subsequente com o Comitê Técnico (item C1.1) sofrerão a penalização de 15 minutos no enduro, por ocorrência.
- C6.9.5** As equipes que retirarem seus veículos Baja SAE durante a competição em desacordo com o item C1.3.4 sofrerão a penalização de 15 minutos no enduro, por ocorrência.
- C6.9.6** As penalizações de tempo no enduro (itens C6.9.4 e C6.9.5) são cumulativas.
- C6.9.7** Equipes penalizadas conforme os itens C6.9.4 ou C6.9.5 serão colocadas no fim do grid respeitando a sua ordem de classificação, e somente serão autorizadas a largar quando a pista estiver em situação segura depois de completo o tempo de penalização.
- C6.9.8** É responsabilidade do piloto e dos fiscais de pista remover veículos parados para fora da pista. Veículos poderão receber auxílio do Apoio ou de Juízes e Comissários para dar partida no motor e retornar à competição.
- C6.9.9** Caso haja qualquer dano devido à tentativa de dar partida no motor, independentemente de quem a realizar, a responsabilidade será da equipe. É responsabilidade do piloto ter certeza da operação apropriada e segura do veículo. Os pilotos não devem sair do veículo para ligar o motor ou com o motor em funcionamento.
- C6.9.10** O veículo deve estar fora da pista, em local que não represente perigo para os fiscais de pista e demais pilotos para que possa receber reparos durante a prova.
- C6.9.11** O percurso da prova estará todo demarcado. A presença na pista ou seu cruzamento por quaisquer pessoas, como membros de equipes, membros da imprensa ou pilotos fora de seus veículos só será permitida com autorização dos Juízes.
- C6.9.12** Membros da imprensa somente poderão entrar na área de Enduro com a autorização da SAE BRASIL.
- C6.9.13** Nenhum veículo que estiver parado na parte interna da pista poderá ser empurrado de volta ao *box*.
- C6.9.14** Apenas o piloto e o Apoio podem trabalhar no reparo do veículo dentro da pista.
- C6.9.15** Somente ferramentas e equipamentos que possam ser facilmente transportados até o veículo podem ser usados.
- C6.9.16** Caso não seja possível realizar o reparo do veículo de maneira segura, os Juízes exigirão que o reparo seja interrompido e o veículo só poderá ser recuperado ao final da prova.
-

**C6.9.17** Qualquer veículo que, devido a problemas durante o enduro, deixe de cumprir com qualquer um dos itens solicitados pelo RATBSB, será chamado aos *boxes* para que os reparos necessários sejam realizados.

**C6.9.18** Veículos que estiverem com qualquer um dos números de identificação obrigatórios (B5.1) sujo, ausente, danificado ou escondido serão chamados aos *boxes* para reparo caso essa condição atrapalhe sua identificação a ponto de dificultar ou ocasionar inconsistência na contagem de voltas.

### **C6.9.19 Inspeção técnica ao final de prova**

**C6.9.19.1** Ao final do Enduro de Resistência, todos os veículos serão levados para uma área reservada, denominada *parque fechado*. Nenhum membro de equipe poderá entrar nesta área, a menos que seja orientado pela organização.

**C6.9.19.2** O Comitê poderá realizar uma inspeção técnica final nos veículos. Os itens a serem analisados serão decididos pelo Comitê sem prévia comunicação.

**C6.9.19.3** O Apoio de cada equipe deverá estar munido com ferramentas no local caso seja exigida a desmontagem de algum componente para análise.

**C6.9.19.4** A organização poderá confiscar o motor de qualquer equipe para análises mais detalhadas.

**C6.9.19.5** Sendo verificada qualquer irregularidade, a equipe será desclassificada do Enduro.

### **C6.9.20 Bandeiras**

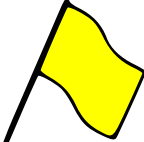

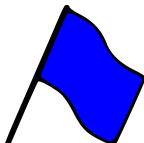

**C6.9.20.1** Durante o Enduro de Resistência, bandeiras de sinalização serão utilizadas para comunicação com os pilotos.

**C6.9.20.2** Os pilotos devem agir imediatamente sem questionamentos ao serem advertidos ou informados pelas bandeiras. O descumprimento das ordens indicadas pelas bandeiras sujeita a equipe às penalizações conforme o item C6.6.



**C6.9.20.3** VERDE – PISTA LIVRE. Indicação de que um problema que havia anteriormente já foi solucionado a partir daquele trecho.



- 
- C6.9.20.4**  **AMARELA – CONDIÇÃO INSEGURA.** Indica sinal de perigo. Poderá ser uma condição temporária ou definitiva. Qualquer que for o caráter de uma situação de perigo, ela será indicada por essa bandeira. A sua apresentação de forma agitada indicará que a tal situação existe no setor seguinte ao posto em que estiver sendo mostrada. Quando necessário, os pilotos deverão ser instruídos com as mãos ou com bandeiras, de modo que se mantenham no lado da pista que não estiver obstruído. Os pilotos deverão, após passarem por uma bandeira amarela (imóvel ou agitada), manter suas respectivas posições. Ultrapassagens, não redução de velocidade ou outros atos de direção insegura serão punidas conforme o item C6.6.
- C6.9.20.5**  **VERMELHA - PARE IMEDIATAMENTE.** A prova está paralisada.
- C6.9.20.6**  **AZUL -** Indica ao piloto que ele será ultrapassado por um ou por vários veículos. Ao receber a bandeira azul, o veículo deverá ceder passagem imediatamente, independentemente da posição que estiver ocupando no Enduro.
- C6.9.20.7**  **PRETA – PENALIDADE.** É apresentada imóvel e acompanhada do número correspondente ao veículo. Indica a aplicação de uma penalidade em tempo e que o veículo deverá ir imediatamente para o setor de penalidades, e não para os *boxes* da equipe. Caso a penalidade não seja cumprida na volta em que foi indicada a bandeira ou na volta seguinte, a equipe sofrerá penalização conforme o item C6.6. Não será permitida a presença de nenhum representante da equipe no local de penalidades.



- C6.9.20.8** PRETA COM CÍRCULO LARANJA – PROBLEMA MECÂNICO OU VEÍCULO FORA DE ESPECIFICAÇÃO TÉCNICA. Deverá ser apresentada imóvel e acompanhada do número correspondente ao veículo. Ela informará que o veículo tem problemas técnicos e deve parar imediatamente no seu *box* para corrigi-los, podendo regressar à pista assim que a situação estiver resolvida. Caso o veículo não retorne aos *boxes* na volta em que foi indicada a bandeira ou na volta seguinte, a equipe sofrerá penalização conforme o item C6.6. O problema a ser corrigido será informado por um Juiz ao piloto assim que este chegar à entrada dos *boxes*.



- C6.9.20.9** QUADRICULADA – FINAL DE PROVA. Dirija-se ao local indicado pelos Juízes.

- C6.9.20.10** As bandeiras utilizadas pelos Comissários e Juízes poderão ser apresentadas imóveis ou agitadas. A apresentação de uma bandeira agitadamente reforçará e acentuará o seu significado.

---

**ANEXO A – FORMULÁRIO DE PROPOSTA PARA ALTERAÇÃO DO REGULAMENTO ADMINISTRATIVO E TÉCNICO BAJA SAE BRASIL**

Nome: \_\_\_\_\_

Escola/Equipe: \_\_\_\_\_

Item de Controle (uso exclusivo da SAE BRASIL)	
Status do item (uso exclusivo da SAE BRASIL)	
Posição do Comitê Baja SAE BRASIL:	

Item do regulamento afetado pela proposta: \_\_\_\_\_

**Justificativa da proposta:****Texto atual do regulamento:****Texto proposto:**

**ANEXO B – FICHA DE ESPECIFICAÇÃO DA GAIOLA**

Equipe: ..... Nº: .....

Escola: .....

Mês e ano de construção da gaiola: .....

Primeira competição da gaiola: .....

Material da gaiola: descrever tipo, dimensões, condições

Membros primários (B6.2.2.2): .....

.....

.....

Membros secundários (B6.2.2.3): .....

.....

.....

Tipo de soldagem utilizado: .....

Data de inspeção de integridade de todas as soldas e outros métodos de junção da gaiola: .....

Examinamos as informações acima e no melhor do nosso entendimento concordamos com sua veracidade.

Capitão da equipe: ..... (assinatura)

Data: ..... E-mail: .....

Professor orientador: ..... (assinatura)

Data: ..... E-mail: .....

Anexar:

- Cálculos de equivalência (se aplicável)
- Relatório de juntas soldadas

Carimbo da Instituição de Ensino ou  
Professor Orientador

---

**ANEXO C – MODELO DE RELATÓRIO PARA DETERMINAÇÃO DE NÍVEL EQUIVALENTE DE SEGURANÇA**

**Data:** *(data de envio da proposta de ELOS – dd/mm/aa)*

**Equipe:** *Nome da equipe*

**Capitão:** *Nome do capitão da equipe*

**Assunto:** *Título sucinto sobre o ELOS a ser discutido (contendo a tecnologia explorada – ex.: EPI, chassi, sistema elétrico etc.)*

I - Item do regulamento

Número do item do regulamento e breve descrição do requisito (demonstrando sua intenção e validade da solução alternativa, desta forma, permitindo uma solução do tipo ELOS).

II - Descrição detalhada da solução proposta pela equipe.

Descrição acerca do cumprimento da função estabelecida no regulamento, pela solução proposta pela equipe. Em caso de realização de testes, toda a metodologia, procedimentos e simplificações utilizadas deverão ser documentados. Em suma, devem-se explicitar todas as informações necessárias para a reprodução do ensaio.

III – Comparativo.

Comparativo qualitativo (dissertativo) e quantitativo (memória de cálculo) entre a solução proposta pela equipe e a solução sugerida no regulamento (caso exista). Demonstração de nível equivalente ou superior de segurança.

IV - Conclusões

Conclusões acerca do pleno cumprimento do item do regulamento com a solução proposta.

V – Parecer do Comitê Técnico

*Resposta do comitê acerca do pedido de aprovação de ELOS ou comentários requerendo mais evidências para suportar a proposta.*

\_\_\_ ELOS deferido\*    \_\_\_ ELOS indeferido    Responsável do Comitê: \_\_\_\_\_

\* Todas as soluções aprovadas estarão sujeitas a reavaliação por parte do comitê durante a prova de Inspeção de Conformidade Técnica e Segurança.

**ANEXO D – FICHA TÉCNICA DO VEÍCULO**

Última participação da equipe (com base na Instituição de Ensino, desconsiderando-se ciclos anuais, mudanças de nome e protótipo utilizado):

Regional, ano: \_ \_ \_ \_

Nacional, ano: \_ \_ \_ \_

Nunca houve participação da equipe

Itens marcados com ! são de preenchimento obrigatório

Item	Dados de Projeto		
Dimensões principais [mm]	Entre-eixos		!
	Bitola dianteira		!
	Bitola traseira		!
	Altura		!
	Comprimento		!
Massa do veículo (Sem piloto e combustível) [kg]	Eixo dianteiro		!
	Eixo traseiro		!
Distribuição de massa do veículo [%]	Dianteira		!
	Lado direito		!
Posição do Centro de Gravidade – sem piloto ou combustível (Origem no plano médio da linha de centro do LC inferior do RRH) [mm]	X (longitudinal, positivo para frente)		!
	Y (transversal, positivo para a direita)		!
	Z (vertical, positivo para cima)		!
Altura do CG com relação ao chão [mm]	Considerar sem piloto e combustível		!
Suspensão dianteira	Tipo		!
	Curso positivo de projeto [mm]		
	Curso negativo de projeto [mm]		
	Dimensões dos pneus [in]		!
	Cambagem estática [°]		
	Convergência estática [°] (esq./dir.)		

Item		Dado de projeto	
Suspensão traseira	Tipo		!
	Curso positivo de projeto [mm]		
	Curso negativo de projeto [mm]		
	Dimensões dos pneus [in]		!
	Cambagem estática [°]		
	Convergência estática [°] (esq./dir.)		
Direção	Tipo		!
	Relação		
	Curso total da cremalheira [mm]		
	Inclinação do pino mestre [°]		
	Ângulo de <i>caster</i> [°]		
Freios dianteiros	Tipo		!
	Pressão no sistema a 0,7g [bar]		
	Força no pedal a 0,7g [N]		
	Curso total do pedal [mm]		
	Diâmetro do disco [mm]		!
	Material do disco		!
Freios traseiros	Tipo		!
	Pressão no sistema a 0,7g [bar]		
	Diâmetro do disco [mm]		!
	Material do disco		!



Item		Dados de projeto
Eletrônica	Tipo de Bateria / Tensão [V] / Corrente.tempo [A.h]	!
	Quantidade e localização de pontos de aterramento do sistema elétrico	
	Instrumentação (citar tipo de sensores presentes no veículo)	
	Sistema de registro de dados [E – Embarcado, T – Telemetria – TE – ambos, NA – Não se Aplica]	
Motor e transmissão	Potência máxima do motor [kW] e velocidade de rotação nesta condição [rpm]	!
	Torque máximo do motor [N.m] e velocidade de rotação nesta condição [rpm]	!
	Tipo de transmissão primária	!
	Tipo de transmissão secundária	!
	Relação total (máx./mín.)	!
Interface com o piloto	Citar itens disponíveis para o piloto relacionados à ergonomia (ajustes).	!
	Eletrônica embarcada – citar informações exibidas para o piloto	

	Item	Dados de projeto
Comportamento dinâmico	Raio mínimo de curva do protótipo [m]	
	Gradiente de Understeer no regime linear K [1/g] Sub $K > 1$ / Neutro $K = 0$ / Sobre-esterçante $K < 1$	
	Velocidade crítica para uma curva de raio de 10 m	
	Comportamento em velocidade crítica para uma curva de raio de 8 m [-]. Escolher entre: Sub / Neutro / Sobre-esterçante	
	Distância de frenagem de 35 a 0 km/h em asfalto [m]	
	Distância de frenagem de 35 a 0 km/h em terra batida [m]	
	Estabilidade de frenagem a 0,7 g [-] Escolher entre: [Dianteira / Neutra / Traseira]	
	Ganho de rolagem por aceleração lateral [ $^{\circ}$ /g]	
	Ganho de arfagem em aceleração longitudinal [ $^{\circ}$ /g]	
	Ganho de arfagem em desaceleração longitudinal [ $^{\circ}$ /g]	
	Velocidade máxima de 0 a 100 metros em asfalto [km/h]	
	Velocidade máxima de 0 a 100 metros em terra batida [km/h]	
	Tempo para atingir velocidade máxima em asfalto [s]	
	Tempo para atingir velocidade máxima em terra batida [s]	